

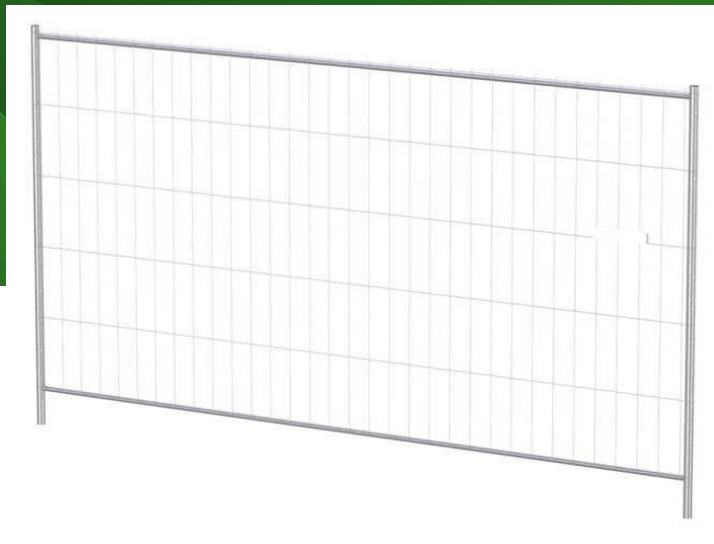


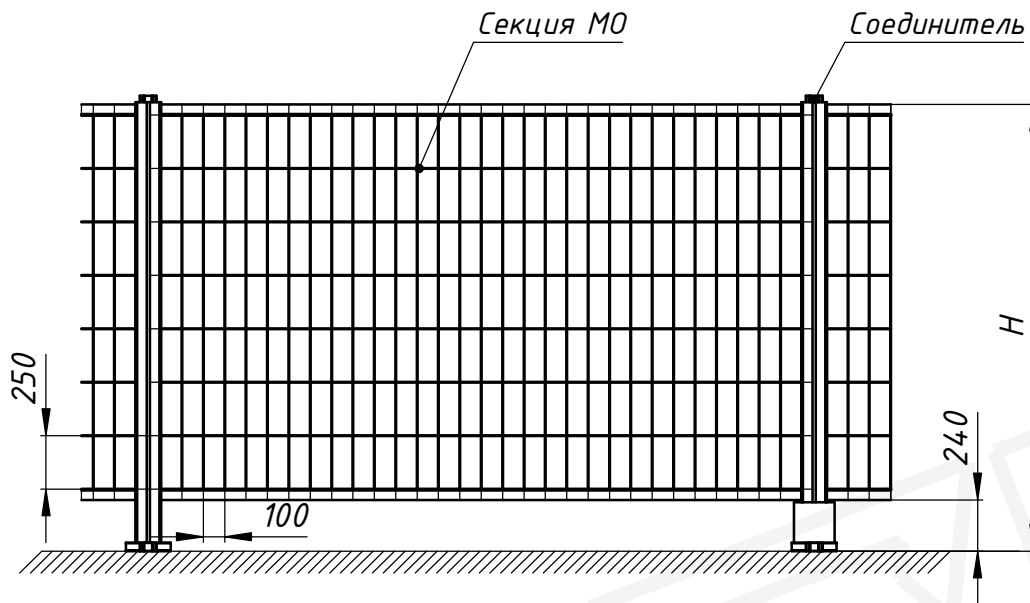
ТЕСНА

ПРОИЗВОДСТВО СИСТЕМ  
ОГРАЖДЕНИЙ И СРЕДСТВ  
БЕЗОПАСНОСТИ  
ПЕРИМЕТРА

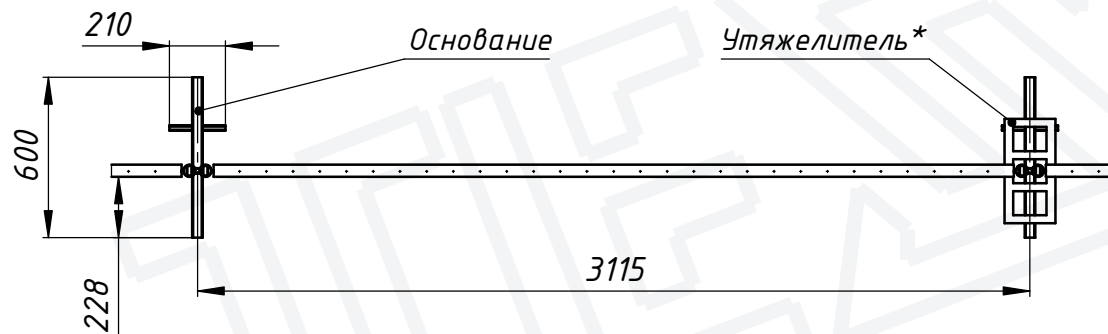
ТЕХНИЧЕСКИЙ КАТАЛОГ

# МОБИЛЬНОЕ ОГРАЖДЕНИЕ





Наименование	Высота H, мм
Секция М0 1500x3000	1590
Секция М0 2000x3000	2090



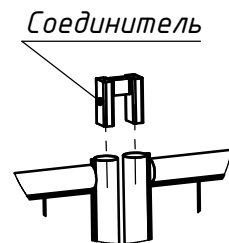
Установка соединителя

Сборка секций с основаниями при установке

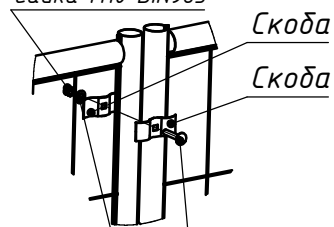
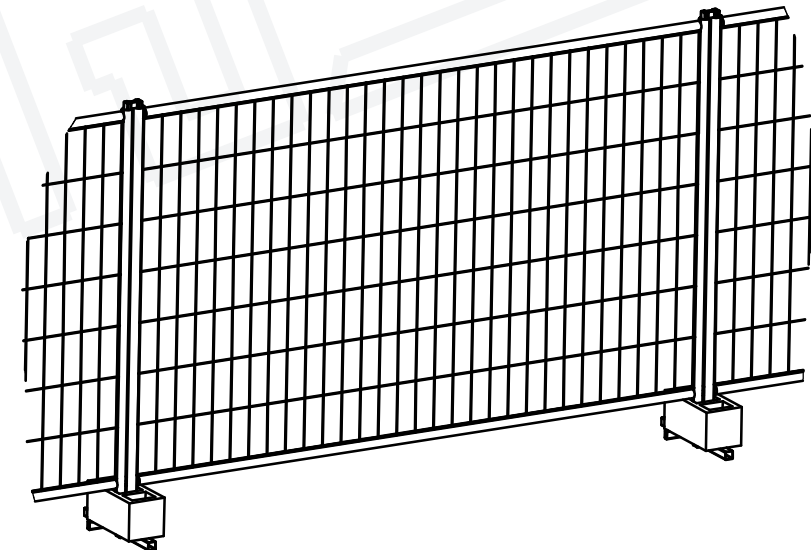
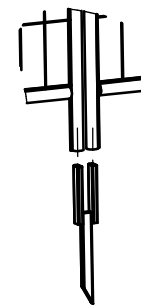
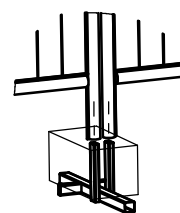
вариант 1

вариант 2

на фундамент в грунт



Самоконтрящая гайка М10 DIN985

Шайба 10  
ГОСТ11371-78Болт М10х50  
ГОСТ7802-81

- \* Утяжелитель в комплект поставки не входит. (Для примера использован стандартный шлакоблок 2-х или 3-х полый)
- Для дополнительного крепления основания или соединителя с секцией воспользоваться саморезами по металлу.

Изм.	Лист	№ докум.	Подп.	Дата

Система мобильного ограждения

Лист  
40

# Секция для временного дорожного ограждения

Перв. примен.

Справ. №

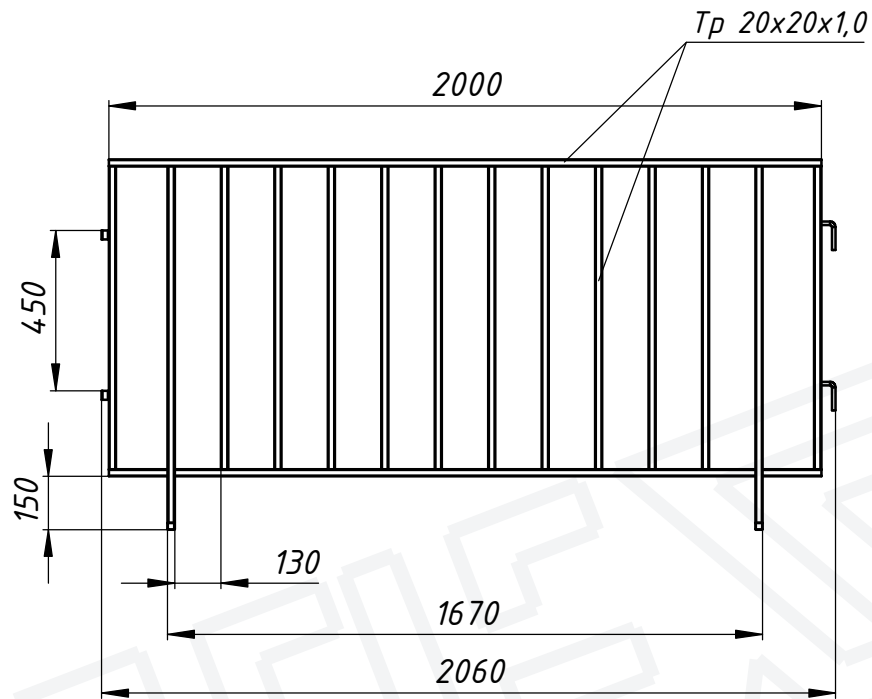
Подпись и дата

Инв. № дубл.

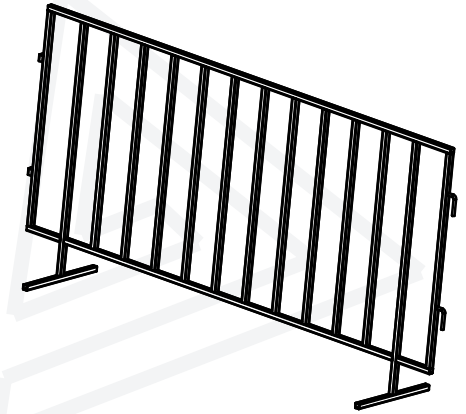
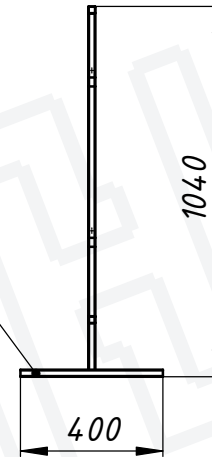
Взам. инв. №

Подпись и дата

Инв. № подл.

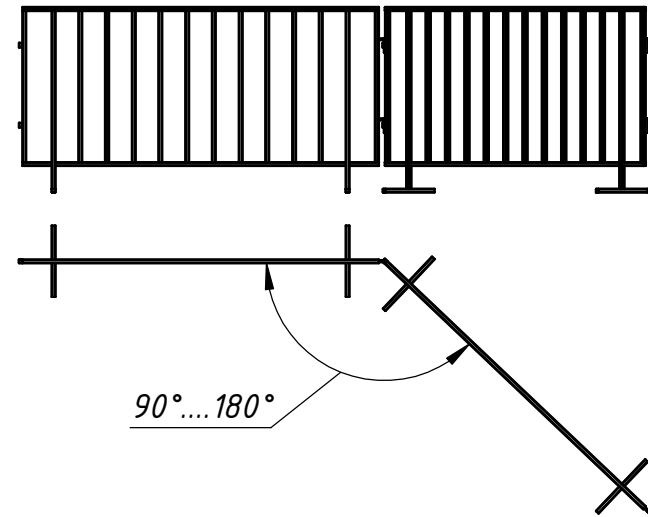
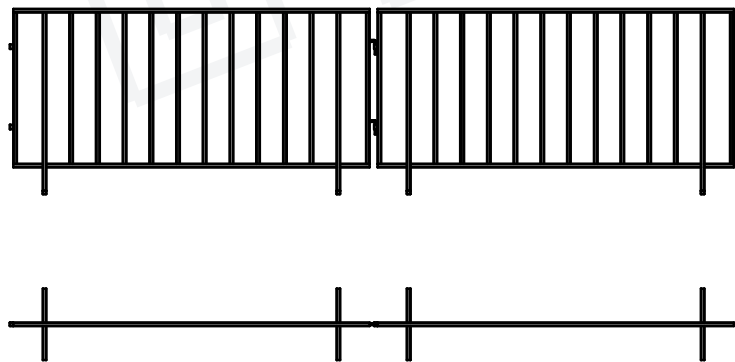


*Тр 20x20x1,0*



*Внешний вид с учетом поворота линии ограждения*

*Внешний вид ограждения собранного по прямой линии*



Изм.	Лист	№ докум.	Подп.	Дата

Секция дорожного ограждения

Лист  
1