



TESNA

ПРОИЗВОДСТВО СИСТЕМ
ОГРАЖДЕНИЙ И СРЕДСТВ
БЕЗОПАСНОСТИ
ПЕРИМЕТРА

ТЕХНИЧЕСКИЙ КАТАЛОГ

СПОРТ

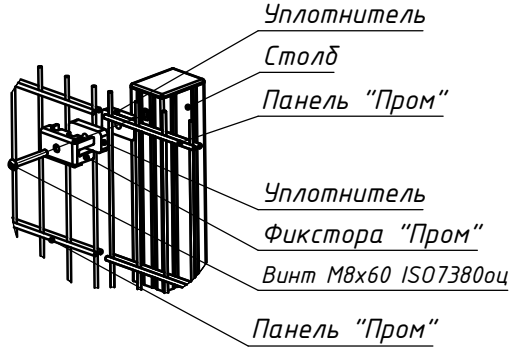
ТИПОВЫЕ РЕШЕНИЯ



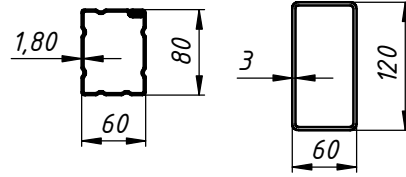
СОДЕРЖАНИЕ

1	Система ограждения "ПРОМ-СПОРТ"
3	Калитка ПРОМ-LX 2030x1000мм
4	Схема установки калитки в линии ограждения
5	Калитка ПРОМ 2030x1000мм
6	Схема установки калитки в линии ограждения
8	Ворота распашные ПРОМ-LX 2030x2500 схема установки
9	Ворота распашные ПРОМ-СПОРТ одностворчатые
10	Схема установки ворот ПРОМ-СПОРТ одностворчатых в линии ограждения
11	Ворота распашные ПРОМ-СПОРТ двухстворчатые
12	Схема установки ворот ПРОМ-СПОРТ двухстворчатых в линии ограждения
13	Ворота распашные ПРОМ-LX (3-х и 4-х метровой высоты)
14	Схема установки ворот ПРОМ-LX (3-х и 4-х метровой высоты) в линии ограждения
15	Аксессуары (наборы крепежа, соединители панелей)
21	Наконечник крепления гасительной сетки
22	Схема установки наконечника крепления гасительной сетки

Вид 0
(увеличено)



Сечения столбов



Высота ограждения 6,18м
Панель 2,03+2,03+2,03м

+6.180±25

Высота ограждения 5,18м
Панель 2,03+2,03+1,03м

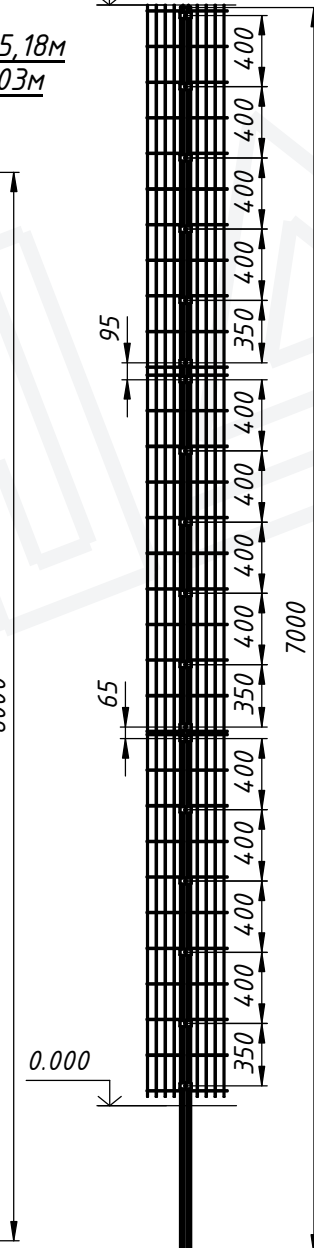
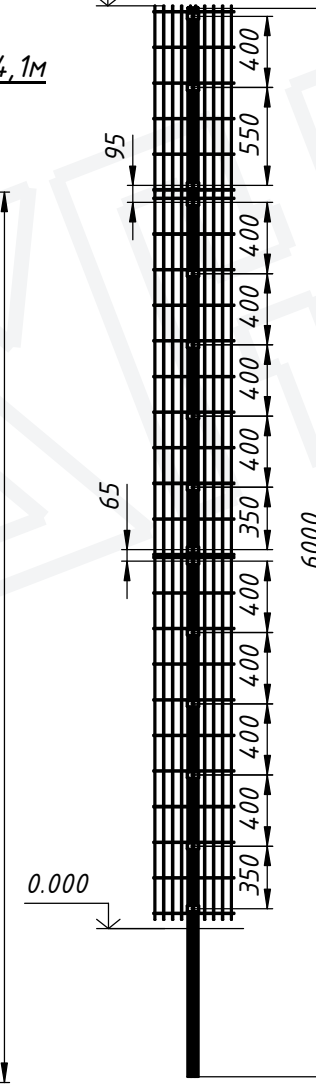
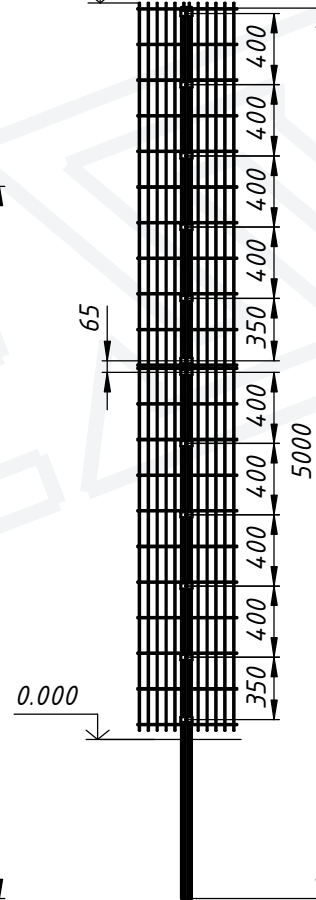
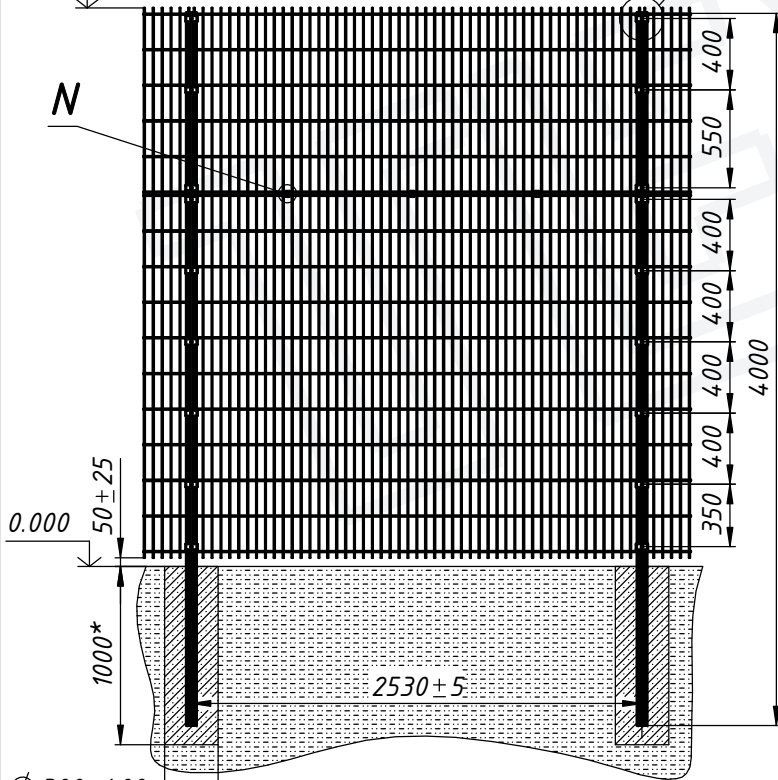
+5.180±25

Высота ограждения 4,1м
Панель 2,03+2,03м

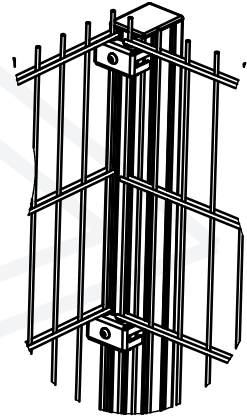
+4.130±25

Высота ограждения 3,1м
Панель 2,03+1,03м

+3.130±25

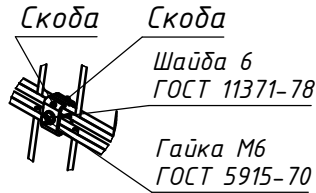


Сборка угла
спортивной
площадки

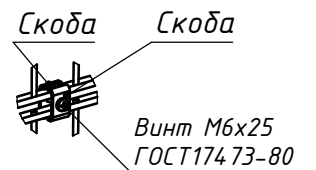


Дополнительные
аксессуары
(соединитель панелей)
Вид N

сзади



спереди



1. Размеры для справок
2. *-Глубину скважин, для бетонирования столбов ограждения, выполнить ниже глубины промерзания на 200...300 мм согласно СНиП 2.01.07-85

Изм.	Лист	№ докум.	Подп.	Дата

Система ограждения "Пром-Спорт"
под бетонирование с фиксатором ПРОМ-2

Перв. примен.

Справ. №

Подпись и дата

Инв. № дубл.

Взам. инв. №

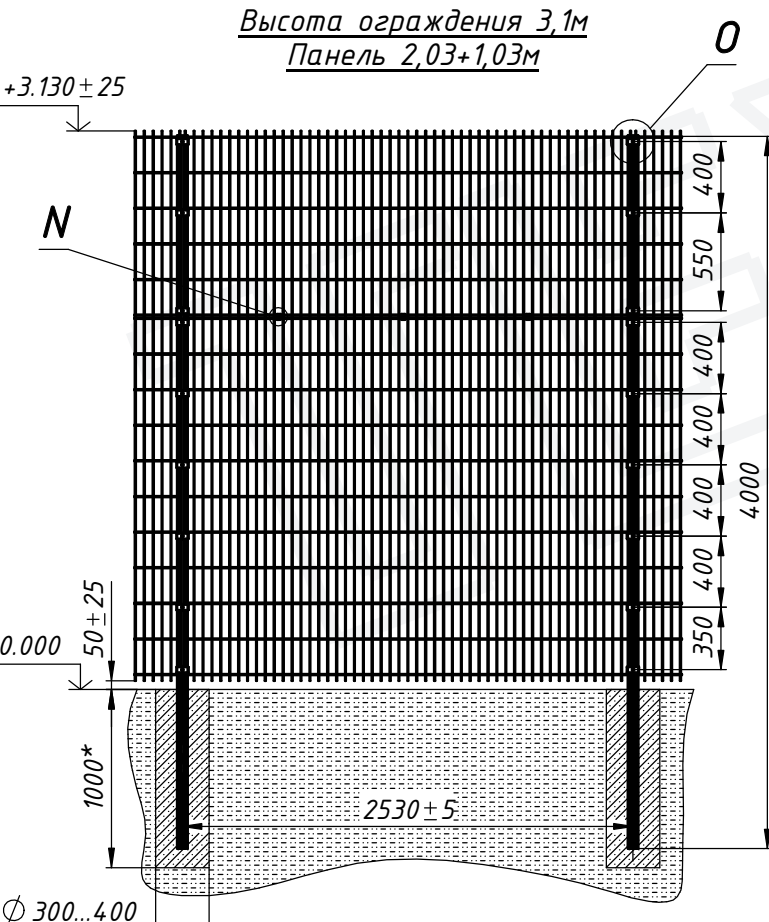
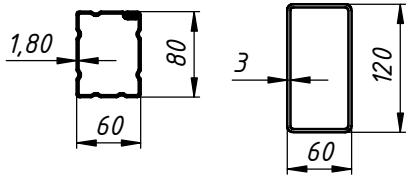
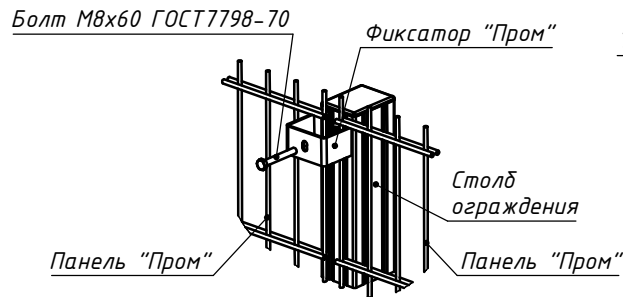
Подпись и дата

Инв. № подл.

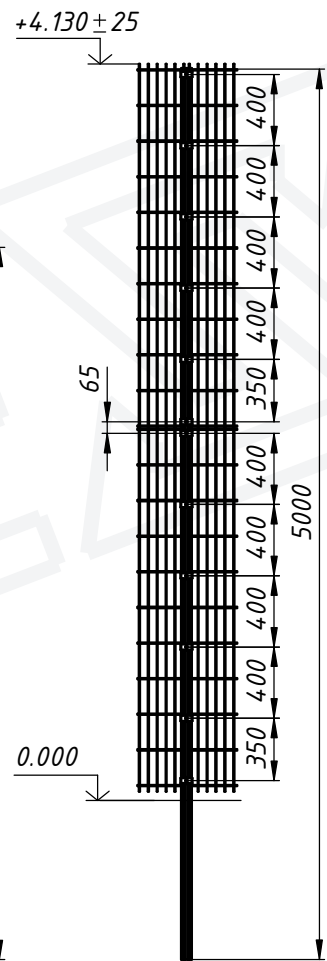
Перв. примен.
Справ. №
Подпись и дата
Инв. № дубл.
Взам. инв. №
Подпись и дата
Инв. № подл.

Вид 0 (увеличено)

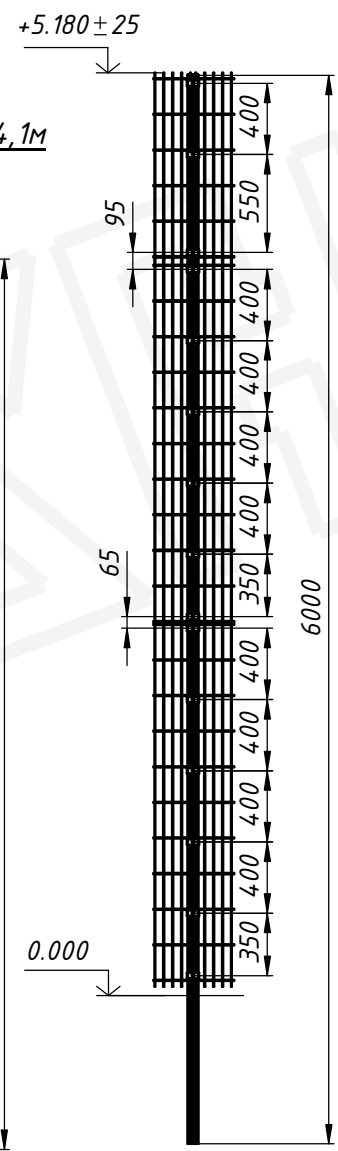
Сечения столбов



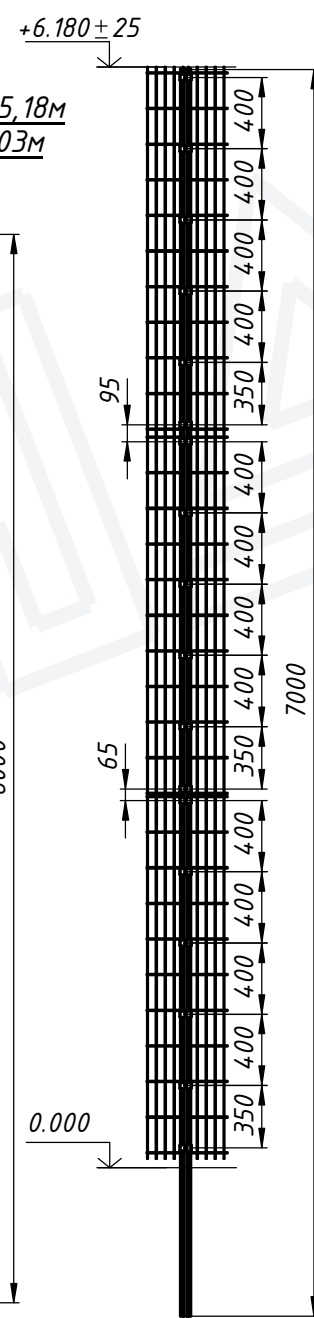
Высота ограждения 4,1м
Панель 2,03+2,03м



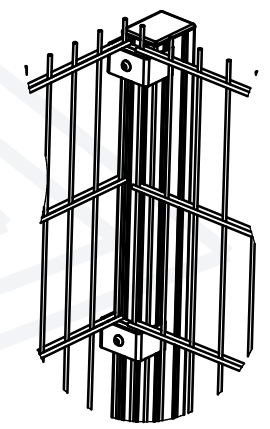
Высота ограждения 5,18м
Панель 2,03+2,03+1,03м



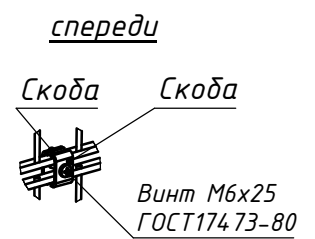
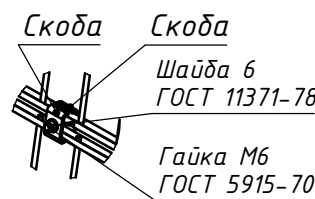
Высота ограждения 6,18м
Панель 2,03+2,03+2,03м



Сборка угла спортивной площадки



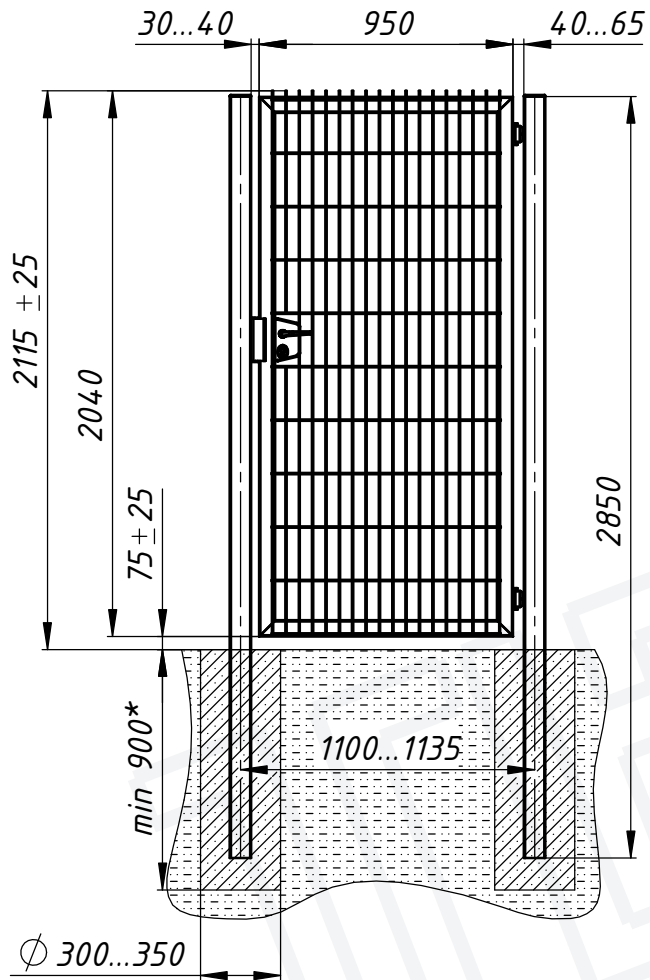
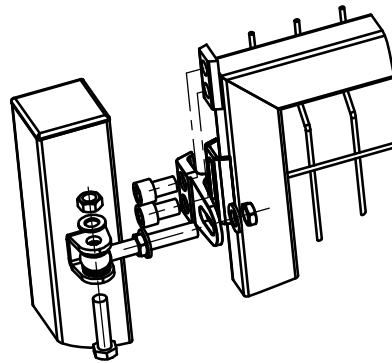
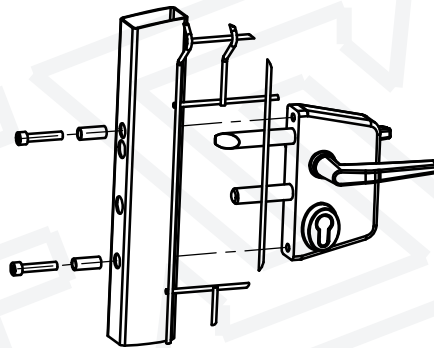
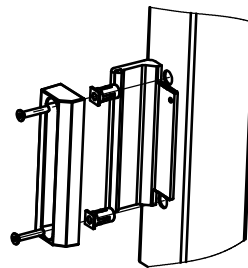
Дополнительные аксессуары (соединитель панелей) Вид N



1. Размеры для справок
2. * - Глубину скважин, для бетонирования столбов ограждения, выполнить ниже глубины промерзания на 200...300 мм согласно СНиП 2.01.07-85

Изм.	Лист	№ докум.	Подп.	Дата

Система ограждения "Пром-Спорт" под бетонирование с фиксатором ПРОМ

Сборка завесаСборка замкаСборка притворной планки

Столб несущий 80x80мм

Завес GBMU4D16-Z

Створка (рама 60x40мм),
заполнение панелью Пром (5+2x5)

Заглушка ПНД 80x80мм

Столб притворный 80x80мм

Замок LAKQ4040U2

Притворная планка
SAKL QF

1. Размеры для справок
2. *-Глубину скважин, для бетонирования столбов ограждения, выполнить ниже глубины промерзания на 200...300 мм согласно СНиП 2.01.07-85

Изм.	Лист	№ докум.	Подп.	Дата

Калитка Пром-LX 2030x1000

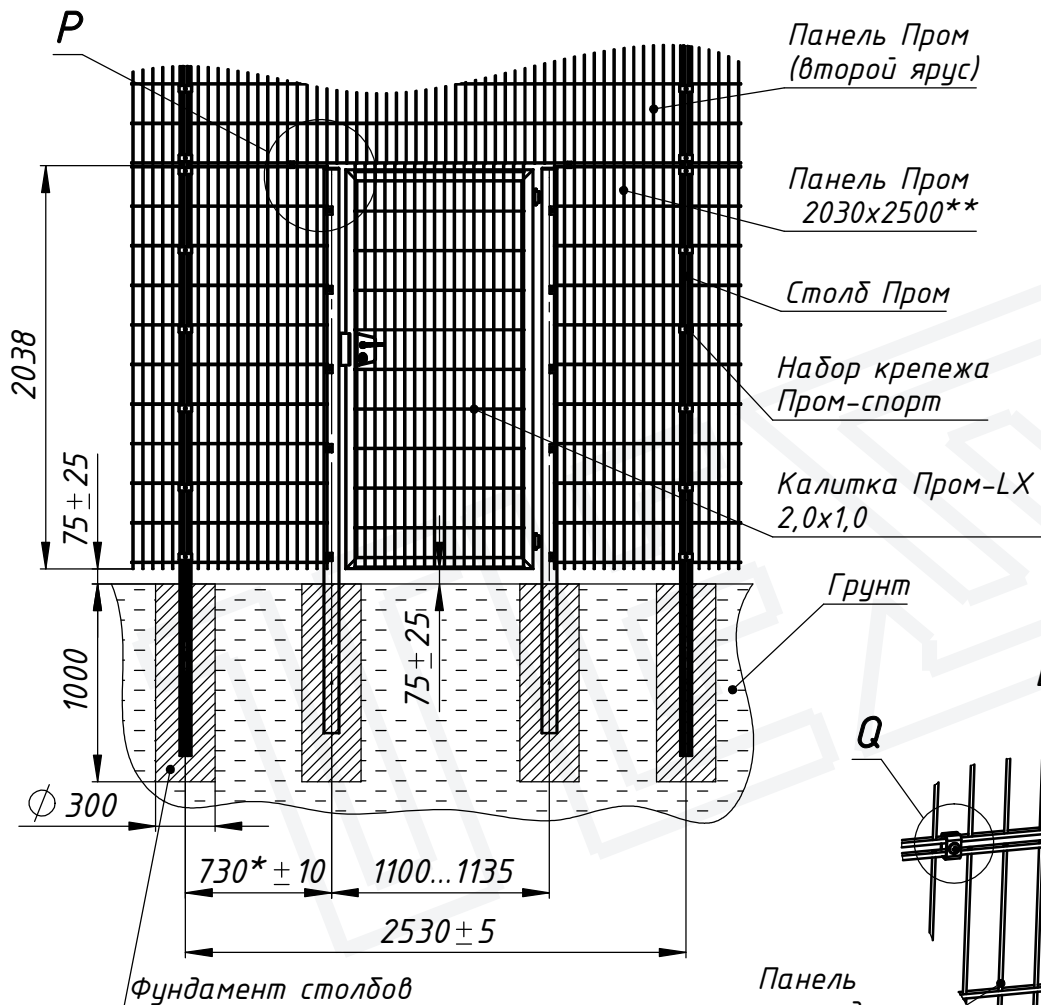
Лист

3

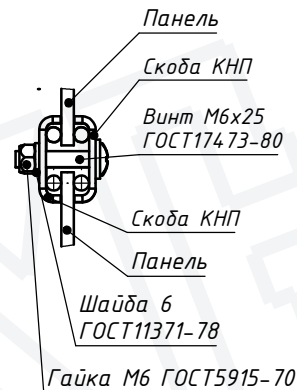
Варианты установки калитки серии 03 в системе ограждения СПОРТ (на примере системы ограждения "Пром-спорт")

Вариант 1
(открытие калитки наружу площадки)

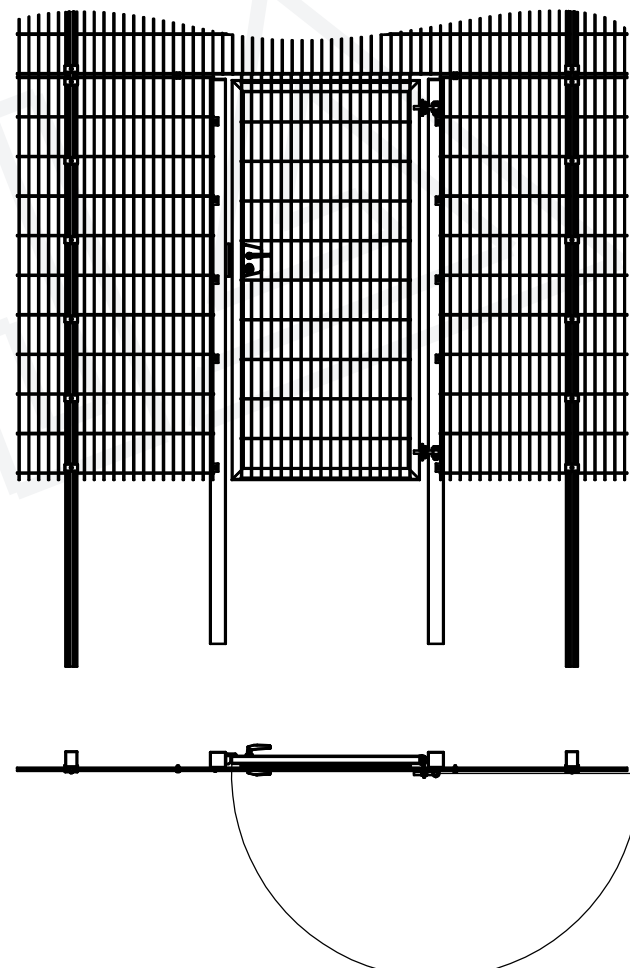
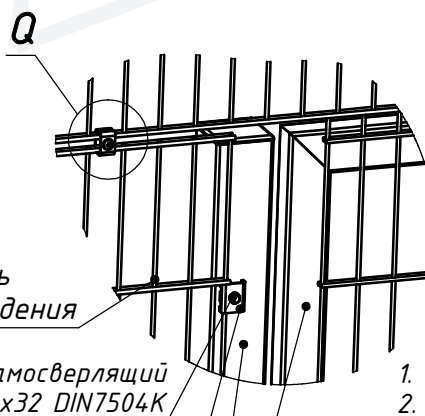
Вариант 2
(открытие калитки вовнутрь площадки)



Вид Q
(повернуто)



Вид P



Панель ограждения
Винт самосверлящий
TEX 5,5x32 DIN7504K

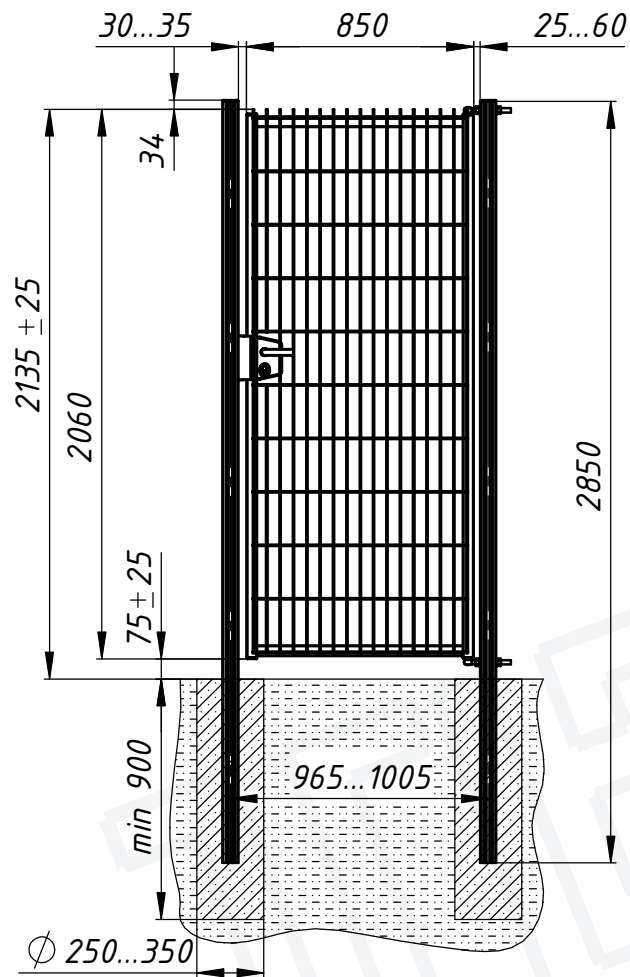
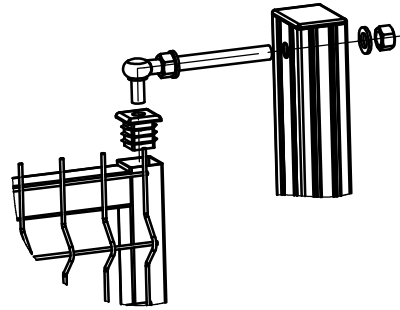
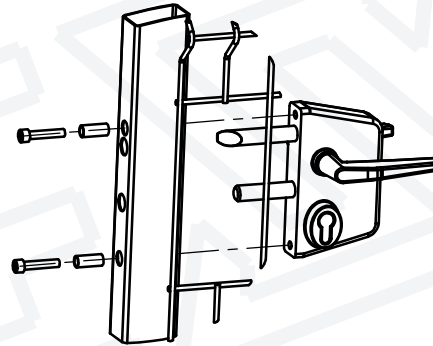
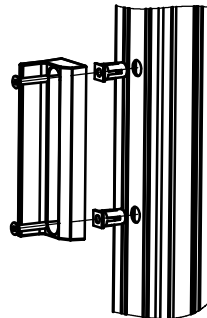
Фиксатор Класик
Столб калитки
Створка калитки

1. Размеры для справок
2. * - шаг смещения калитки 50мм
3. ** - В месте установки калитки разрезать стандартную панель. Места реза обработать антикоррозионным покрытием (закрасить аэрозольной эмалью, цвет согласно таблицы RAL).

Изм.	Лист	№ докум.	Подп.	Дата

Схема установки калитки серии 03
в системе ограждения СПОРТ

Лист
4

Сборка завесаСборка замкаСборка притворной планки

Заглушка ПНД 80x60мм

Столб притворный 80x60мм

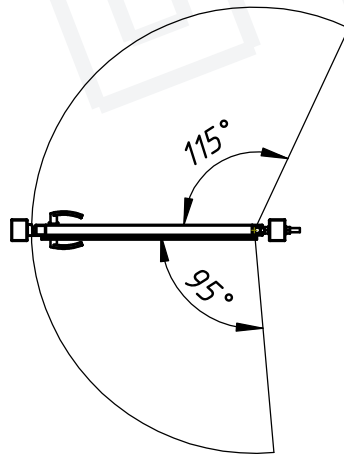
Заглушка ПНД 40x40мм

Створка (рама 40x40мм),
заполнение панелью Пром

Завес GBM16-DP40-160

Столб несущий 80x60мм

Замок LAKZ4040P1

Притворная планка
SMKL QF

1. Размеры для справок
2. *-Глубину скважин, для бетонирования столбов ограждения, выполнить ниже глубины промерзания на 200...300 мм согласно СНиП 2.01.07-85

Изм.	Лист	№ докум.	Подп.	Дата

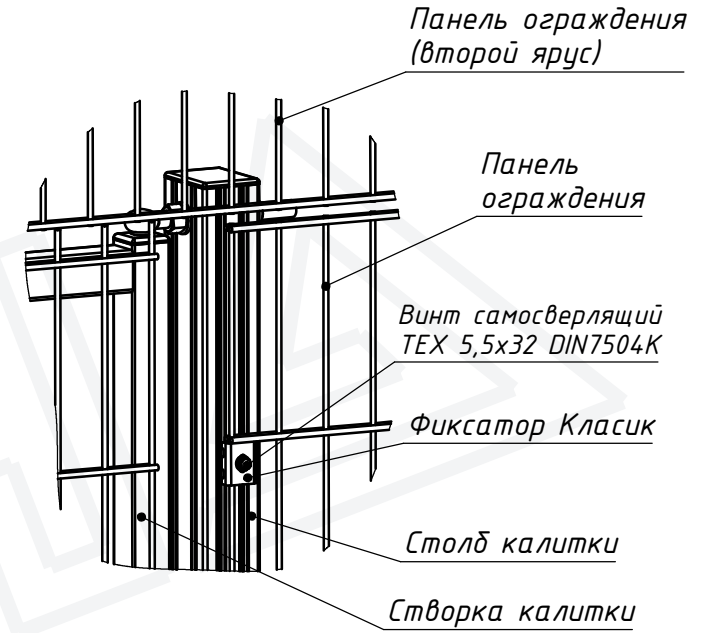
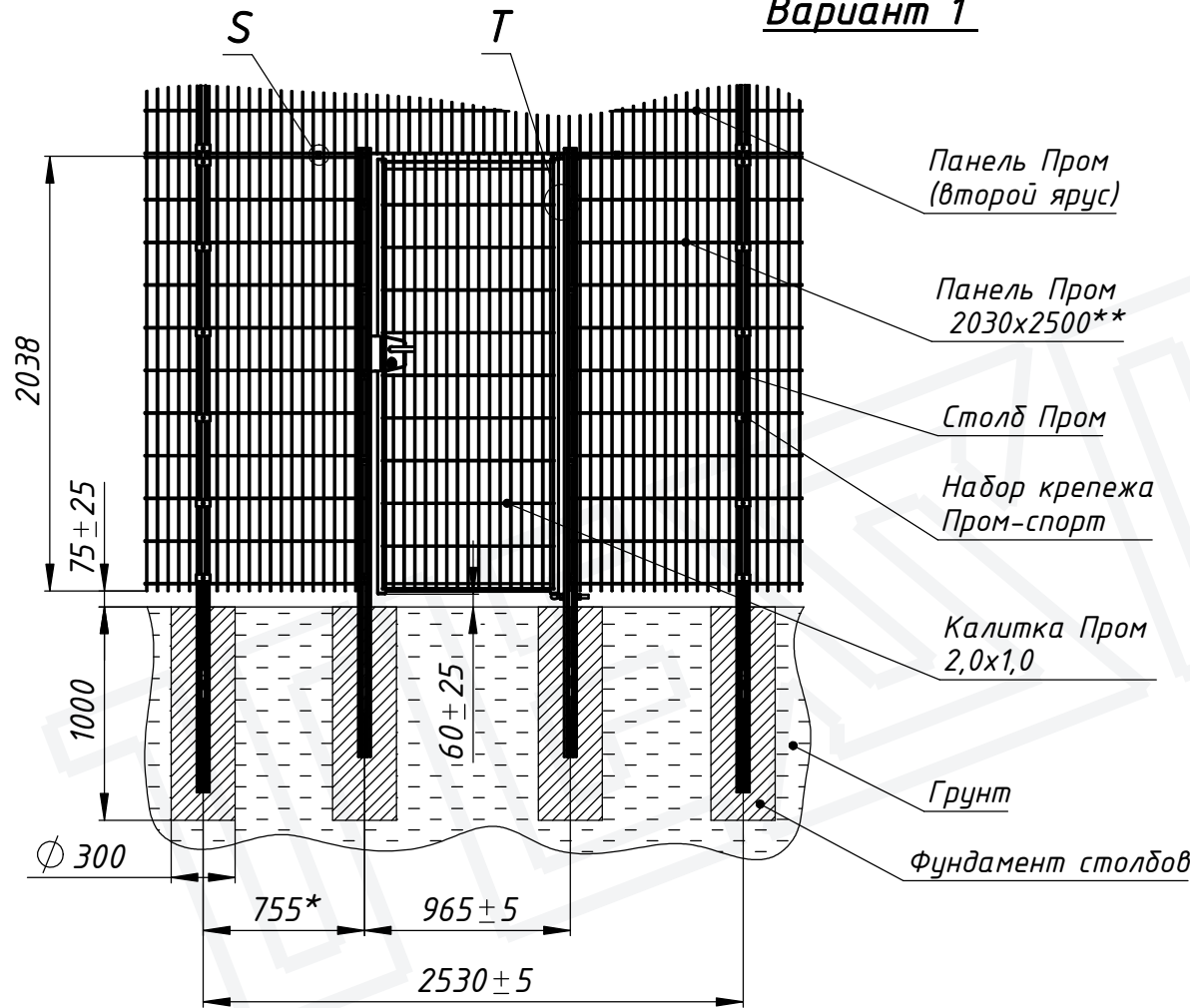
Калитка Пром 2030x1000

Лист

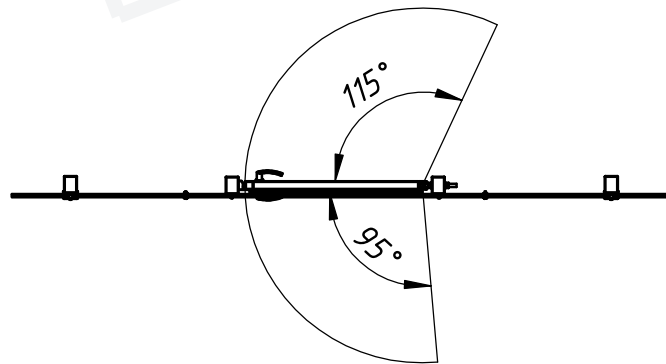
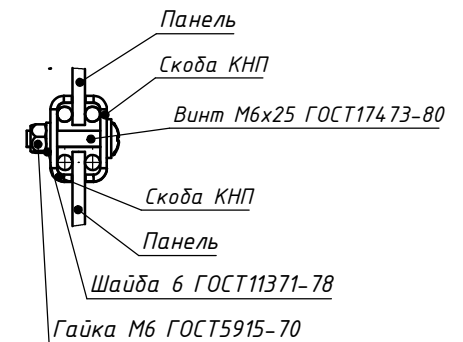
5

Варианты установки калитки серии 11 в системе ограждения СПОРТ (на примере системы ограждения "Пром-спорт")

Вариант 1



Вид S



1. Размеры для справок
2. * - шаг смещения калитки 50мм
3. ** - В месте установки калитки разрезать стандартную панель. Места реза обработать антикоррозионным покрытием (закрасить аэрозольной эмалью, цвет согласно таблицы RAL).

Изм.	Лист	№ докум.	Подп.	Дата

Схема установки калитки серии 11
в системе ограждения СПОРТ

Лист
6

Варианты установки калитки серии 11 в системе ограждения СПОРТ (на примере системы ограждения "Пром-спорт")

Вариант 2

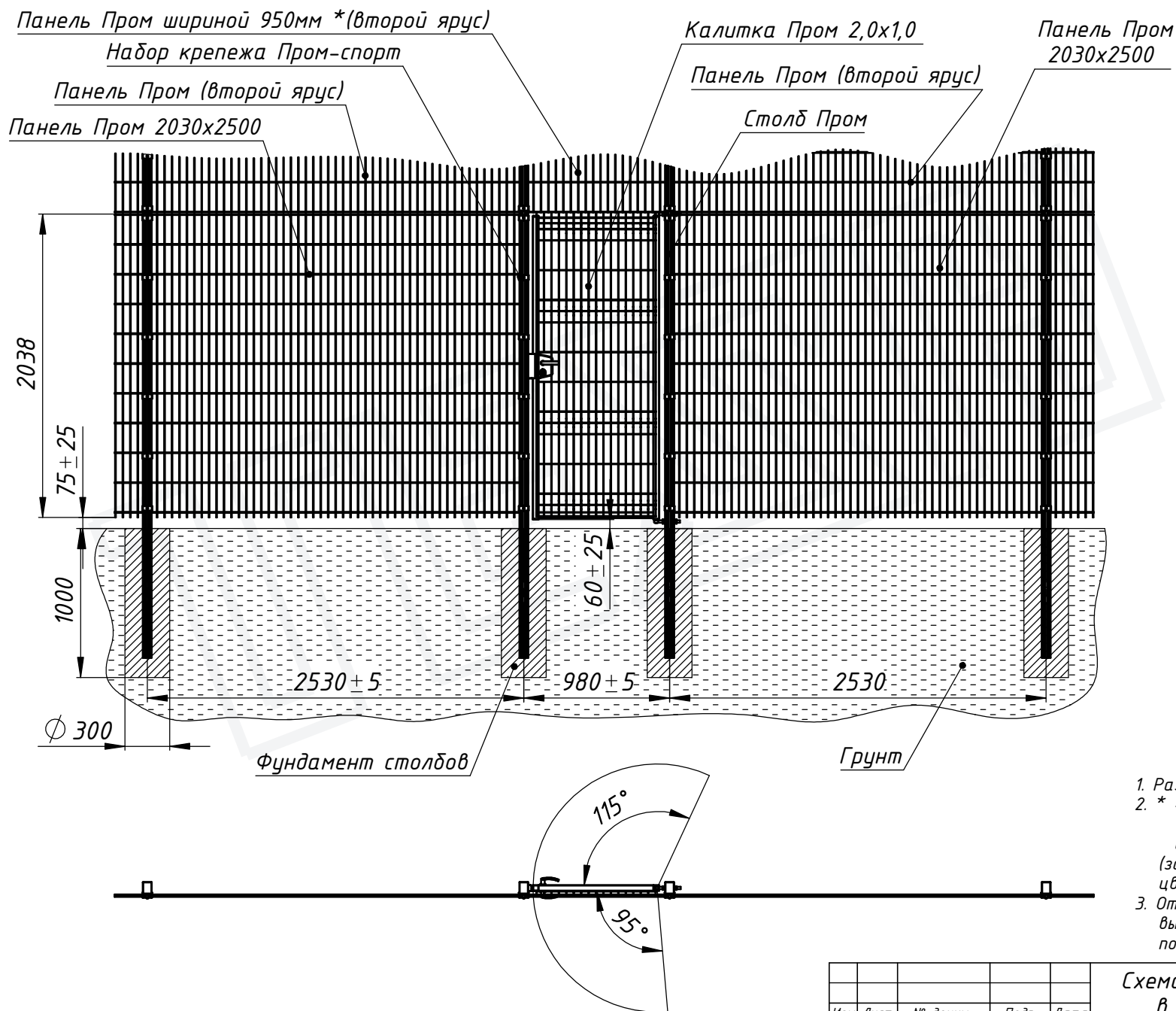


Схема сверловки отверстий под завесы калитки

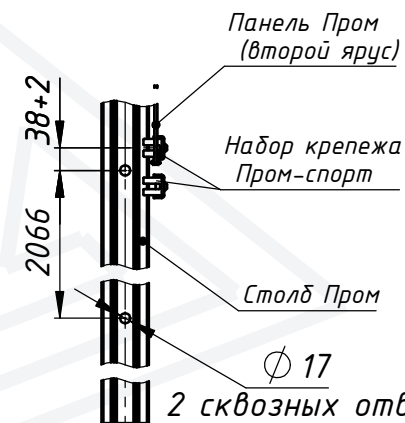
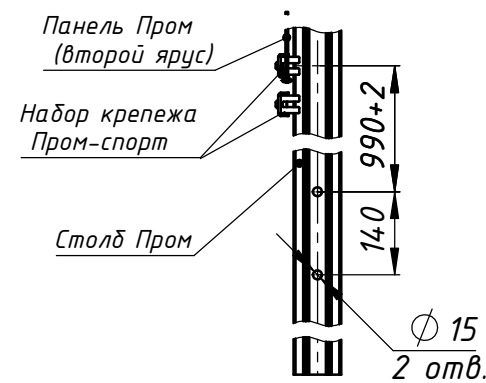


Схема сверловки отверстий под притворную планку калитки



1. Размеры для справок
2. * - В месте установки калитки разрезать стандартную панель. Места реза обработать антикоррозионным покрытием (закрасить аэрозольной эмалью, цвет согласно таблицы RAL).
3. Отверстия в столбах (для установки калитки) выполняются в стандартных столбах по месту монтажа.

Схема установки калитки серии 11 в системе ограждения СПОРТ

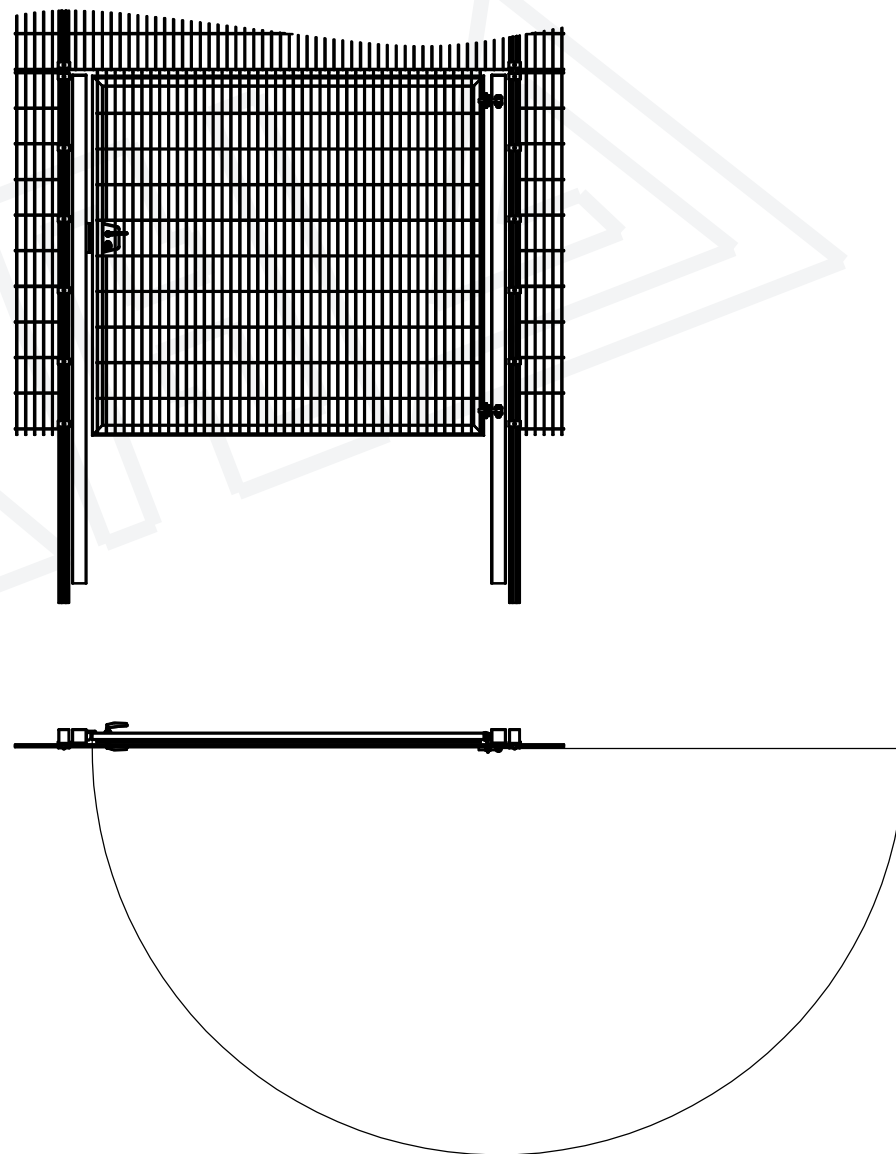
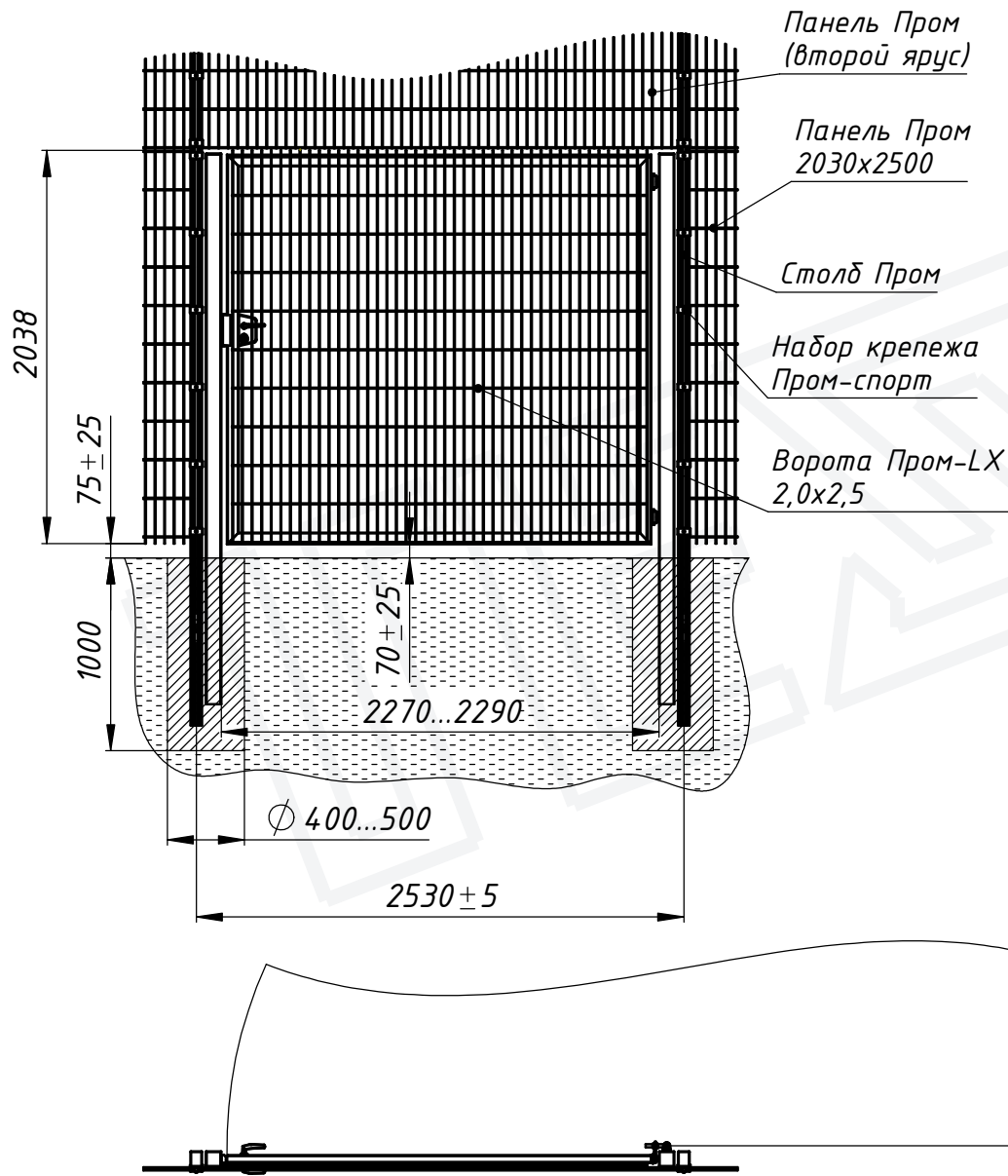
Лист 7

Изм.	Лист	№ докум.	Подп.	Дата

Варианты установки врезных ворот серии 03 в системе ограждения СПОРТ (на примере системы ограждения "Пром-спорт")

Вариант 1
(открытие наружу площадки)

Вариант 2
(открытие вовнутрь площадки)



Изм.	Лист	№ докум.	Подп.	Дата

Схема установки ворот серии 03
в системе ограждения СПОРТ

Лист
8

Перв. примен.

Справ. №

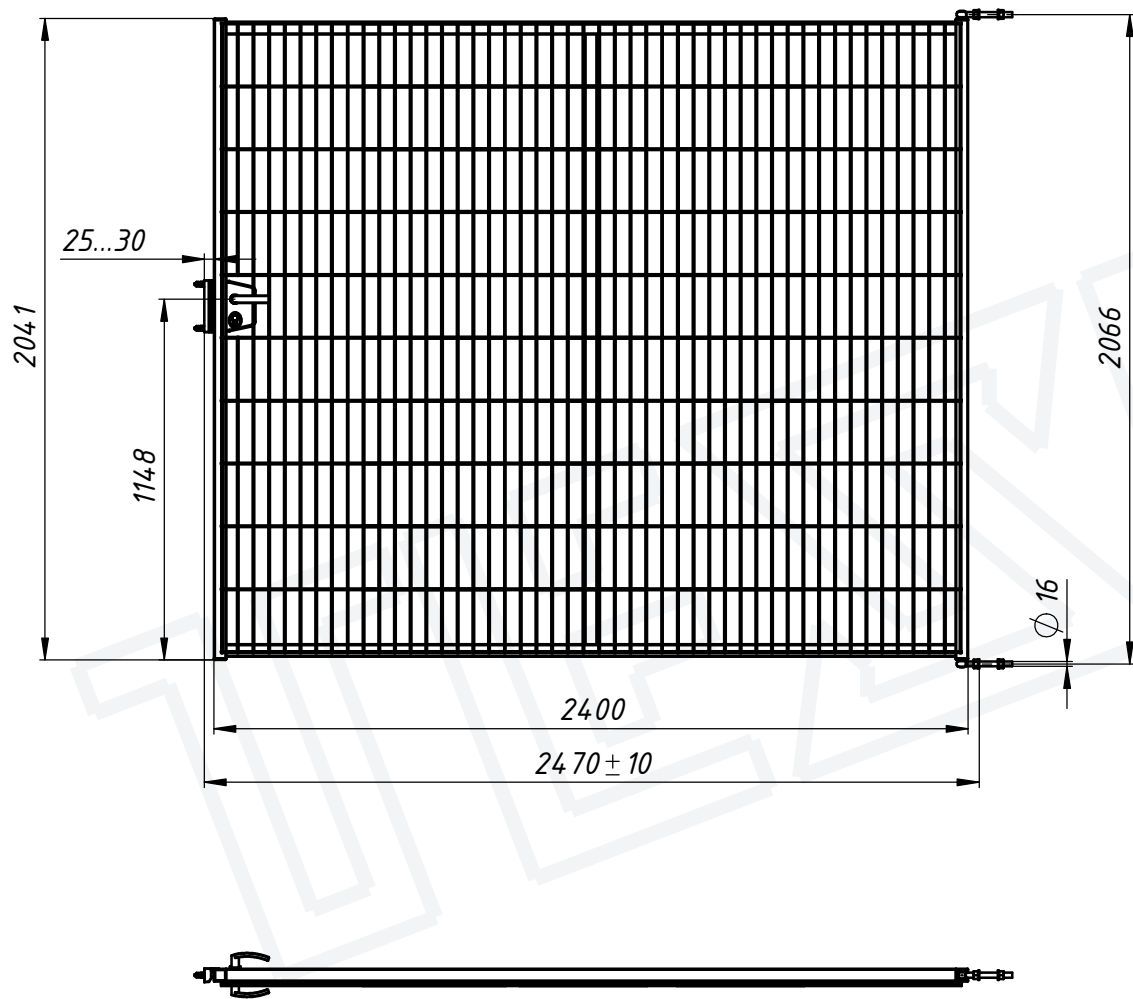
Подпись и дата

Инв. № дубл.

Взам. инв. №

Подпись и дата

Инв. № подл.



1. Размеры для справок
2. Столбы в комплект поставки ворот не входят

Изм.	Лист	№ докум.	Подп.	Дата

Ворота Пром-спорт (серия 11)
одностворчатые

Лист

9

Схема установки ворот серии 11 в системе ограждения СПОРТ (на примере системы ограждения "Пром-спорт")

Ворота распашные одностворчатые

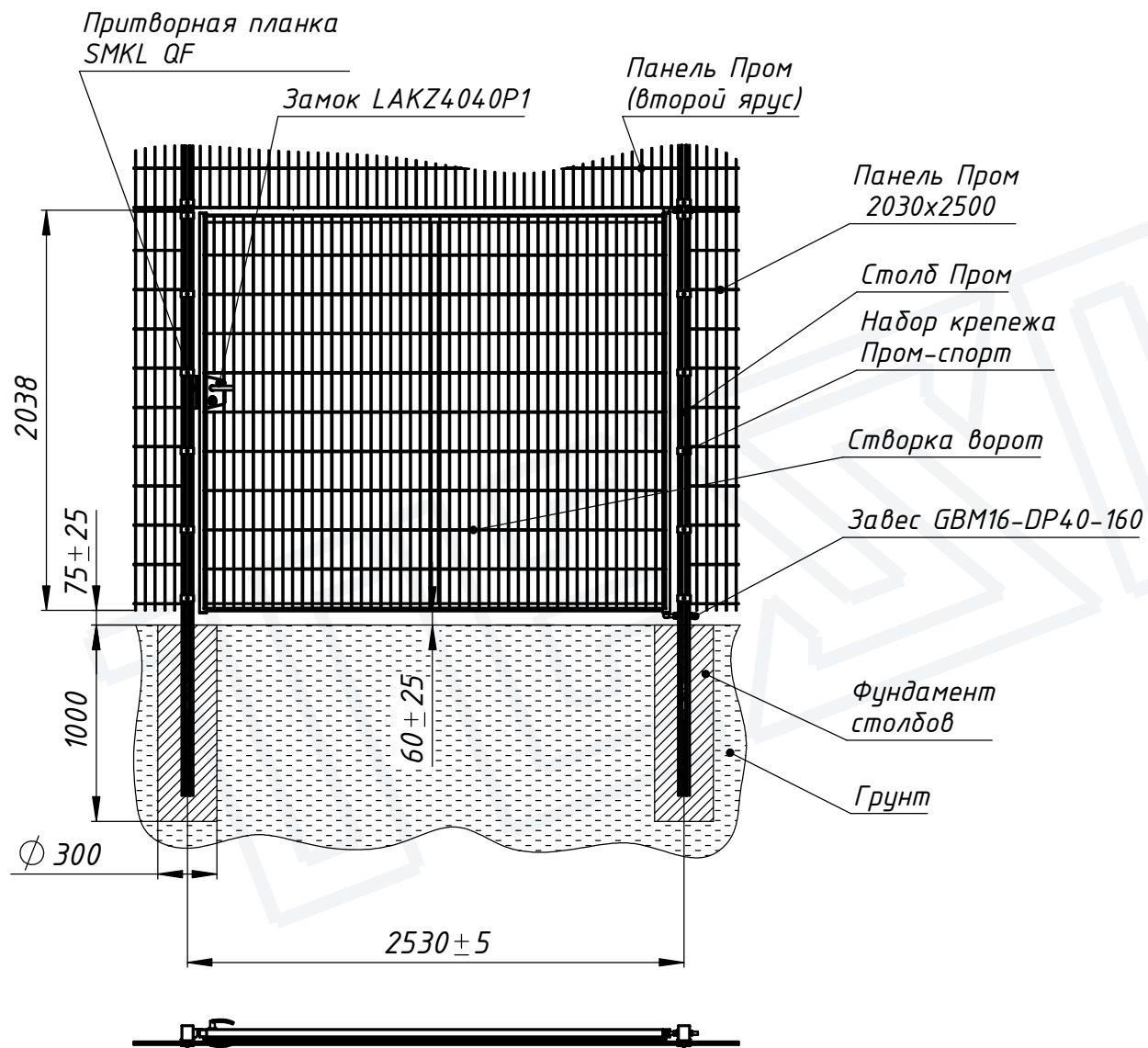


Схема сверловки отверстий под завесы ворот

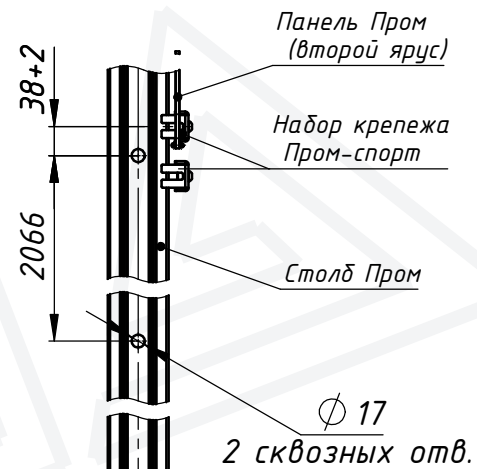
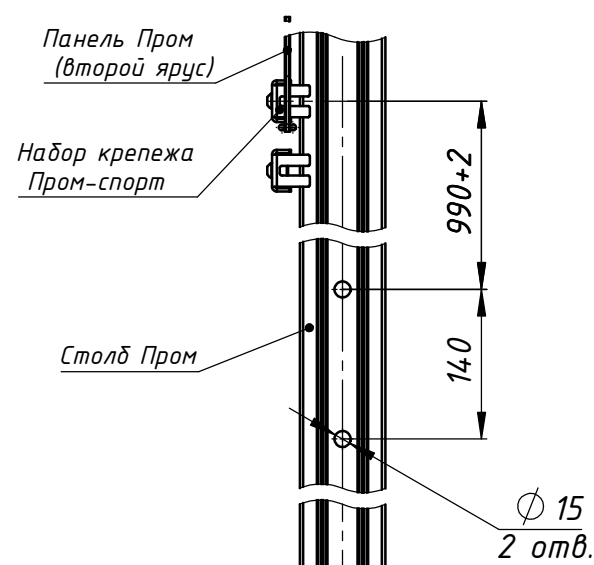


Схема сверловки отверстий под притворную планку

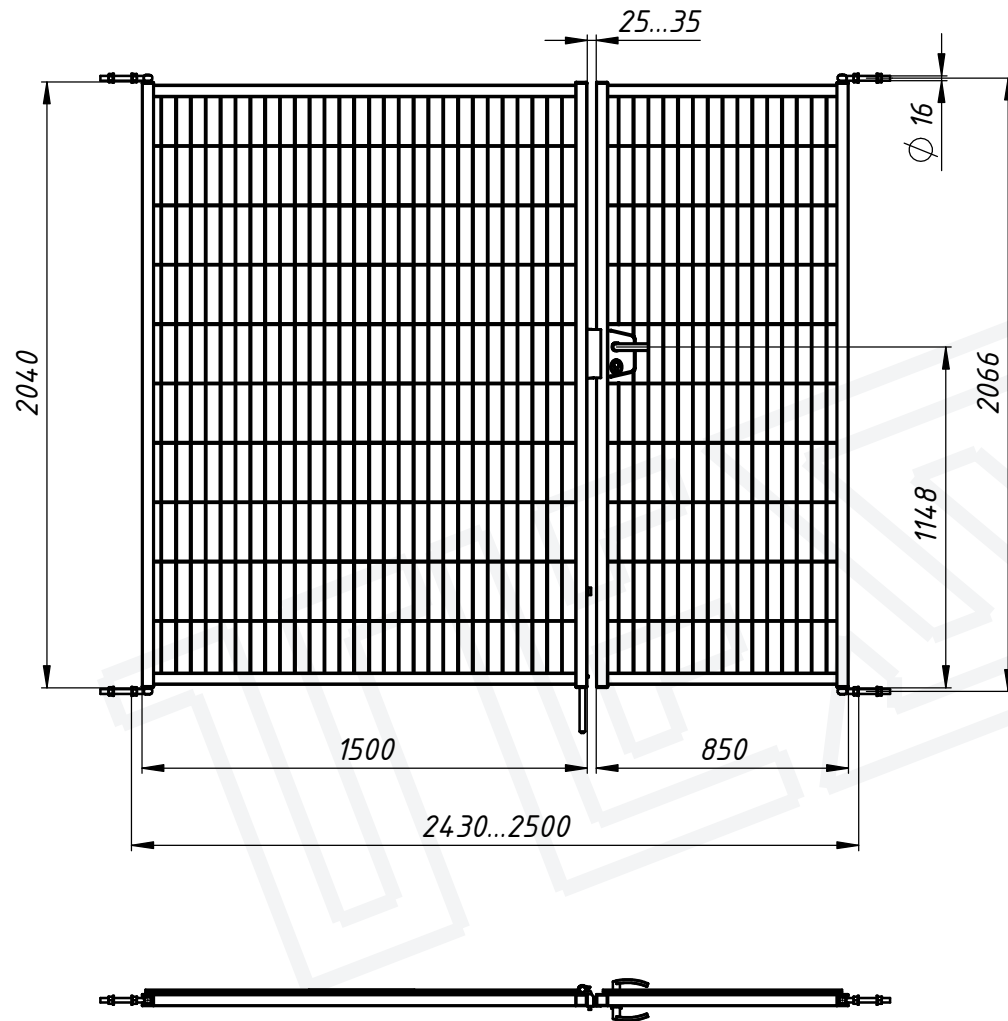


1. Размеры для справок
2. Отверстия в столбах (для установки ворот) выполняются в стандартных столбах по месту монтажа.

Изм.	Лист	№ докум.	Подп.	Дата

Схема установки ворот серии 11 в системе ограждения СПОРТ

Лист
10

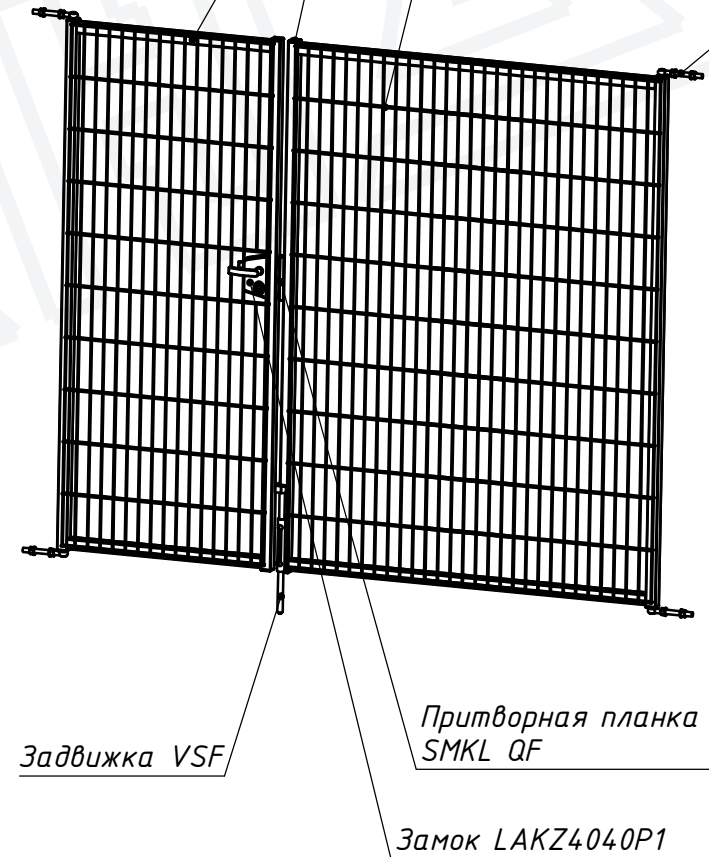


Створка (рама 40x40мм),
заполнение панелью Пром

Заглушка ПНД 40x40мм

Створка (рама 40x40мм),
заполнение панелью Пром

Завес GBM16-DP40-160



1. Размеры для справок

2. Столбы в комплект поставки ворот не входят

Изм.	Лист	№ докум.	Подп.	Дата

Ворота Пром-спорт (серия 11)
двухстворчатые

Лист

11

Схема установки ворот серии 11 в системе ограждения СПОРТ (на примере системы ограждения "Пром-спорт")

Ворота распашные двухстворчатые

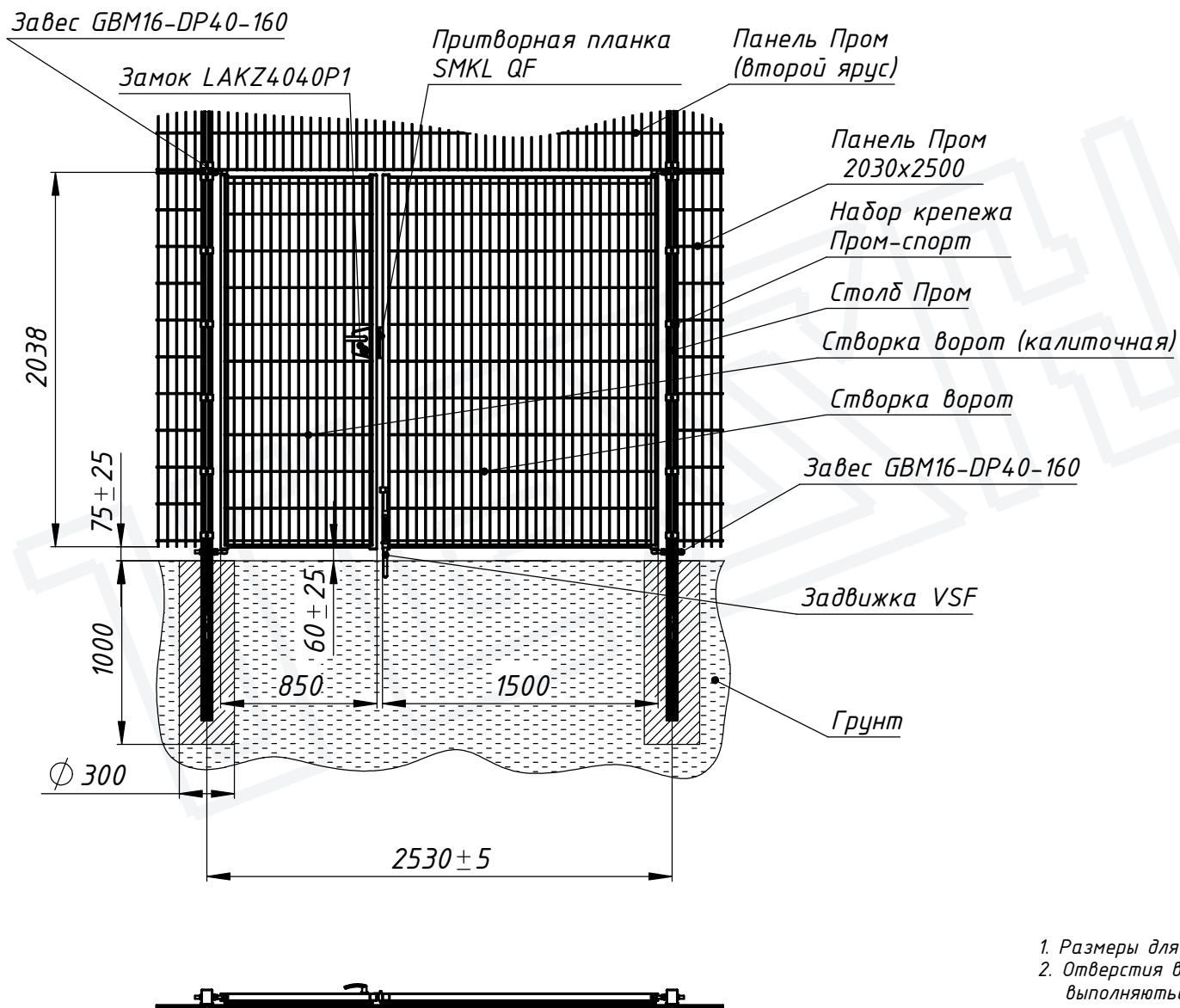
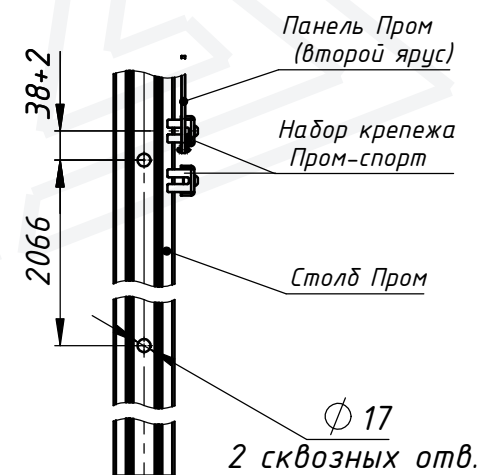


Схема сверловки отверстий под завесы ворот

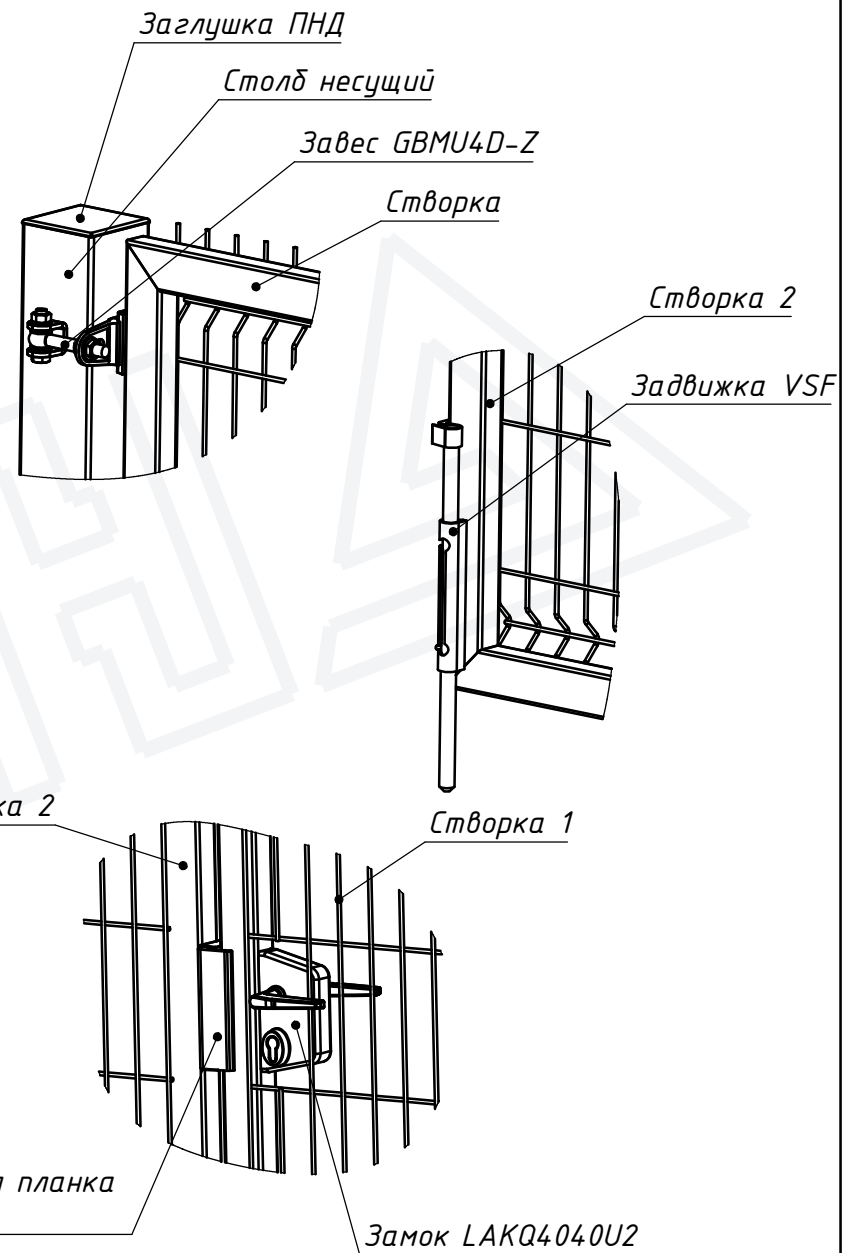
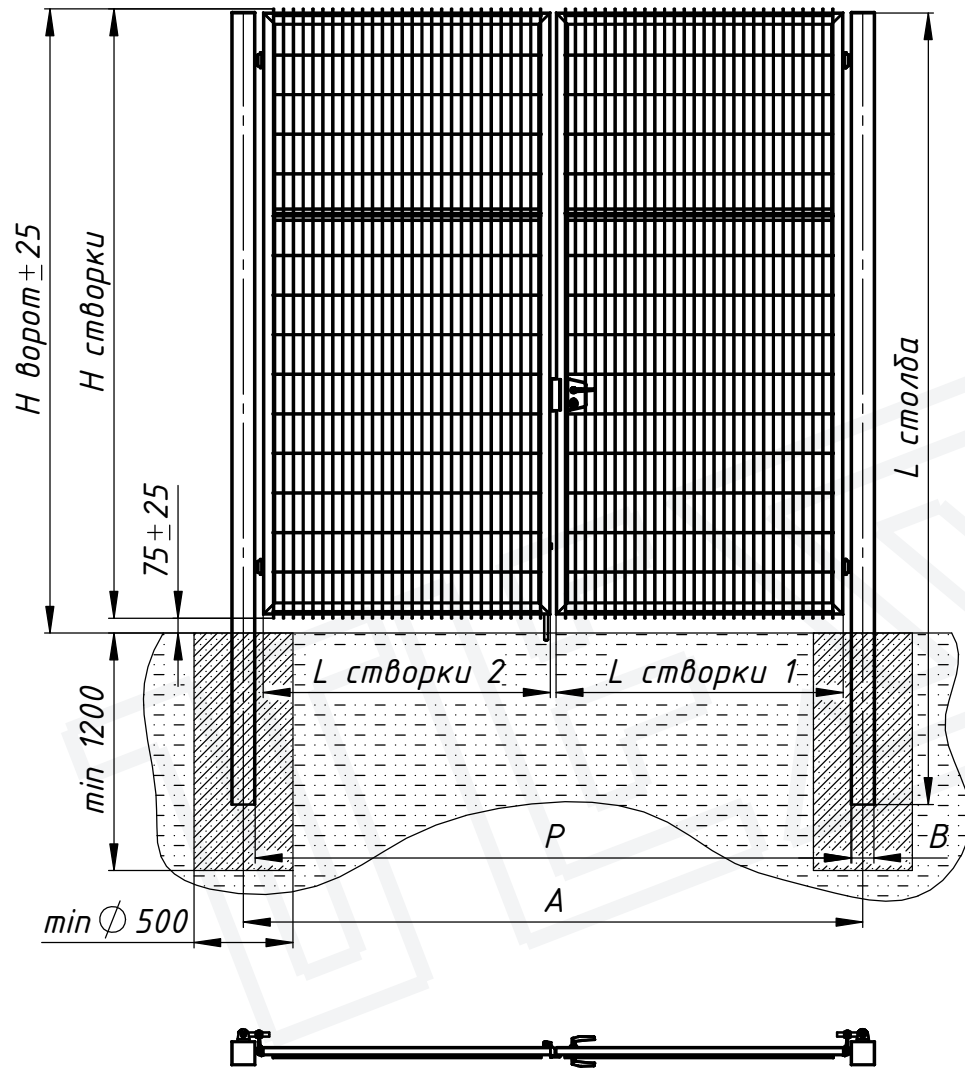


1. Размеры для справок
2. Отверстия в столбах (для установки ворот) выполняются в стандартных столбах по месту монтажа.

Изм.	Лист	№ докум.	Подп.	Дата

Схема установки ворот серии 11
в системе ограждения СПОРТ

Лист
12



Тип	Р Чистый проем	Н ворот.	Л створки	Н створки.	Л столба	В столба	А, межсетевое расстояние столбов
Пром-LX 3,0x3,0	3010...3040	3155	1450	3080	4000	120x120	3130...3160
Пром-LX 3,0x4,0	4010...4040		1950				4130...4160
Пром-LX 4,0x3,0	3010...3040	4155	1450	4080	3130...3160		
Пром-LX 4,0x4,0	4010...4040		1950	4080	4130...4160		

1. Размеры для справок

2. *-Глубину скважин, для бетонирования столбов ограждения, выполнить ниже глубины промерзания на 200...300 мм согласно СНиП 2.01.07-85

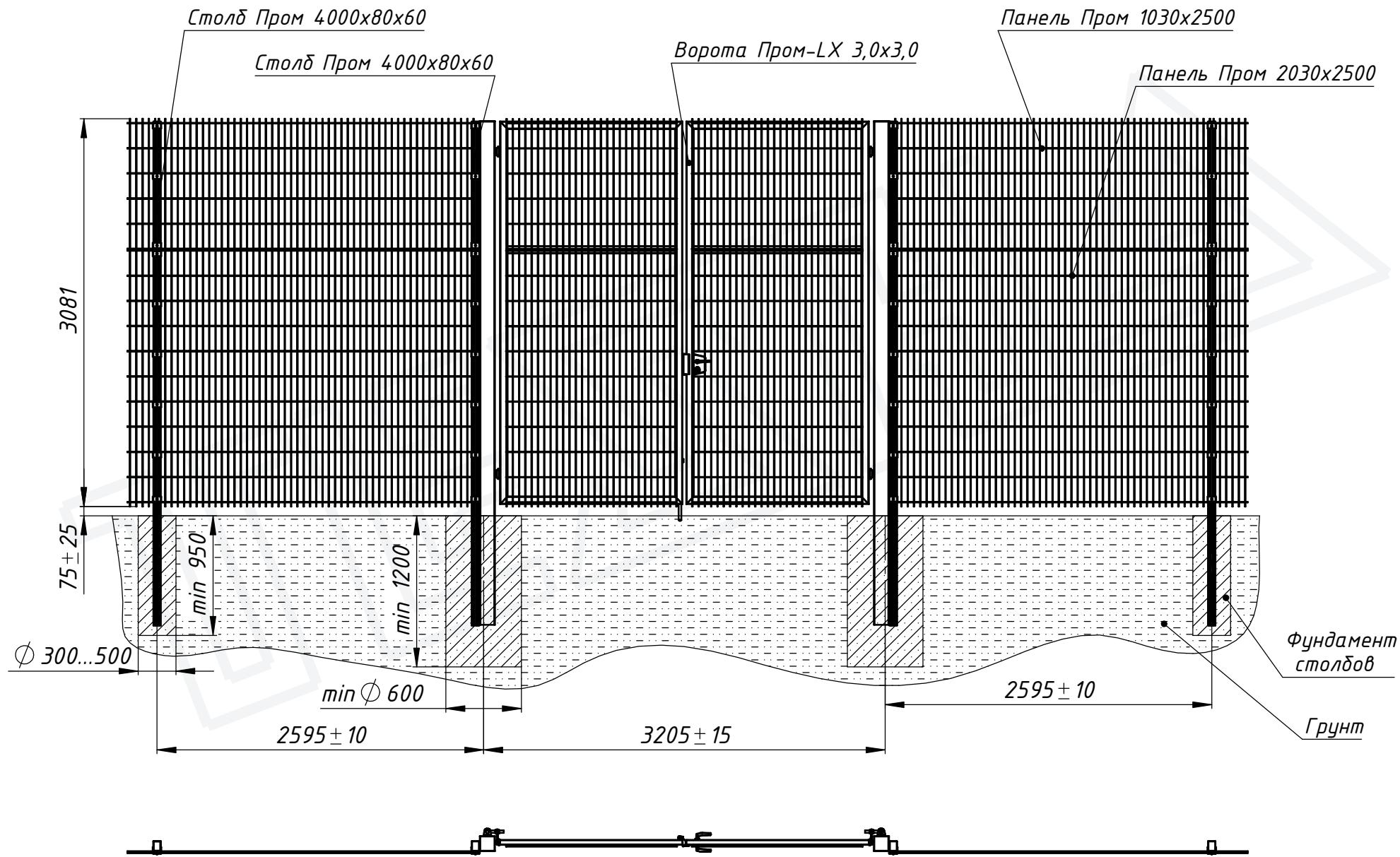
Изм.	Лист	№ докум.	Подп.	Дата

Ворота распашные - серия 03.
тип Пром-LX

Лист

13

Система ограждения Пром-спорт с воротами распашными серии 03.
(на примере ограждения высотой 3 метра и ворот Пром-LX 3,0x3,0)



Размеры для справок

Схема установки ворот серии 03
в линии ограждения

Лист

14

Изм.	Лист	№ докум.	Подп.	Дата

Копировал

Формат А3

Перв. примен.

Справ. №

Подпись и дата

Инв. № дубл.

Взам. инв. №

Подпись и дата

Инв. № подл.

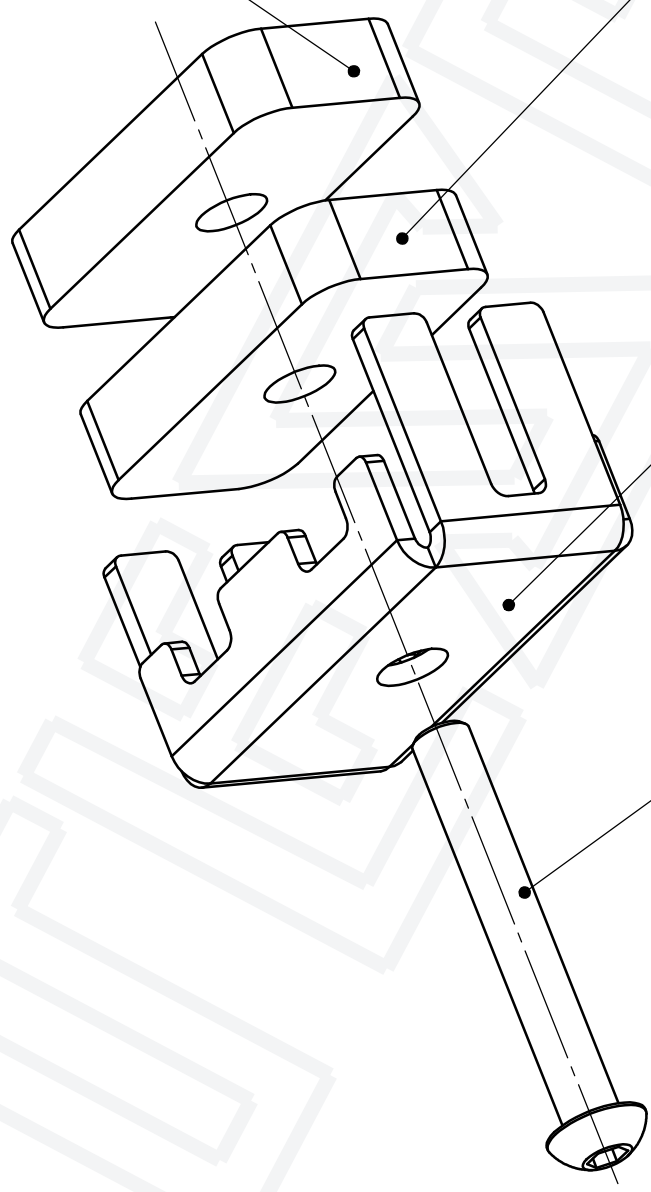
Инв. № подл.	Подпись и дата	Взам. инв. №	Инв. № дубл.	Подпись и дата	Справ. №	Перв. примен.

Уплотнитель
резиновый

Уплотнитель
резиновый

Фиксатор "Пром-2"

Винт М8х60 ISO7380



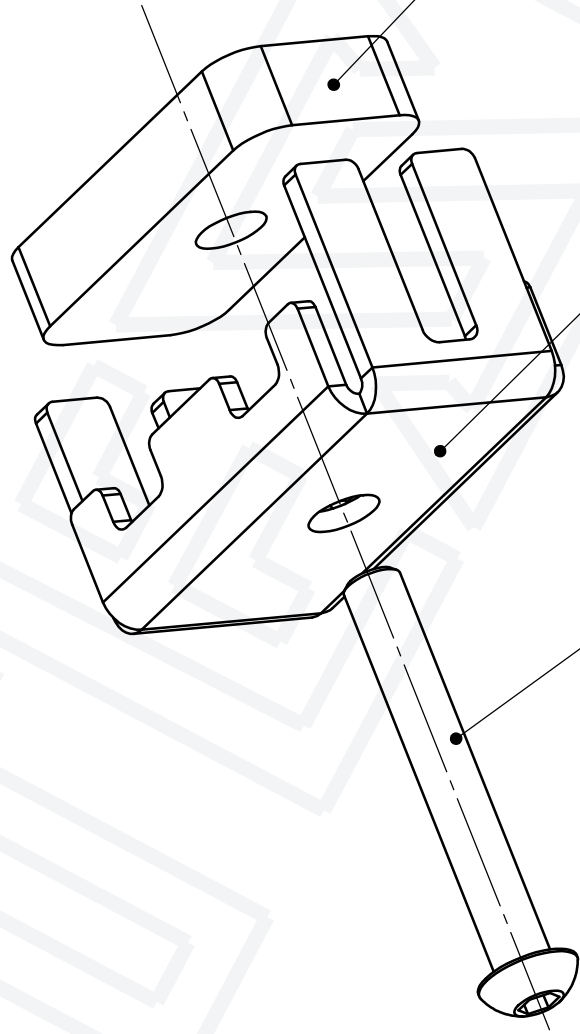
Изм.	Лист	№ докум.	Подп.	Дата

Набор крепежа "Пром-2-спорт" - 1

Лист
15

Справ. №	Перв. примен.
----------	---------------

Инв. № подл.	Подпись и дата	Взам. инв. №	Инв. № дубл.	Подпись и дата
--------------	----------------	--------------	--------------	----------------



Уплотнитель
резиновый

Фиксатор "Пром-2"

Винт М8х60 ISO7380

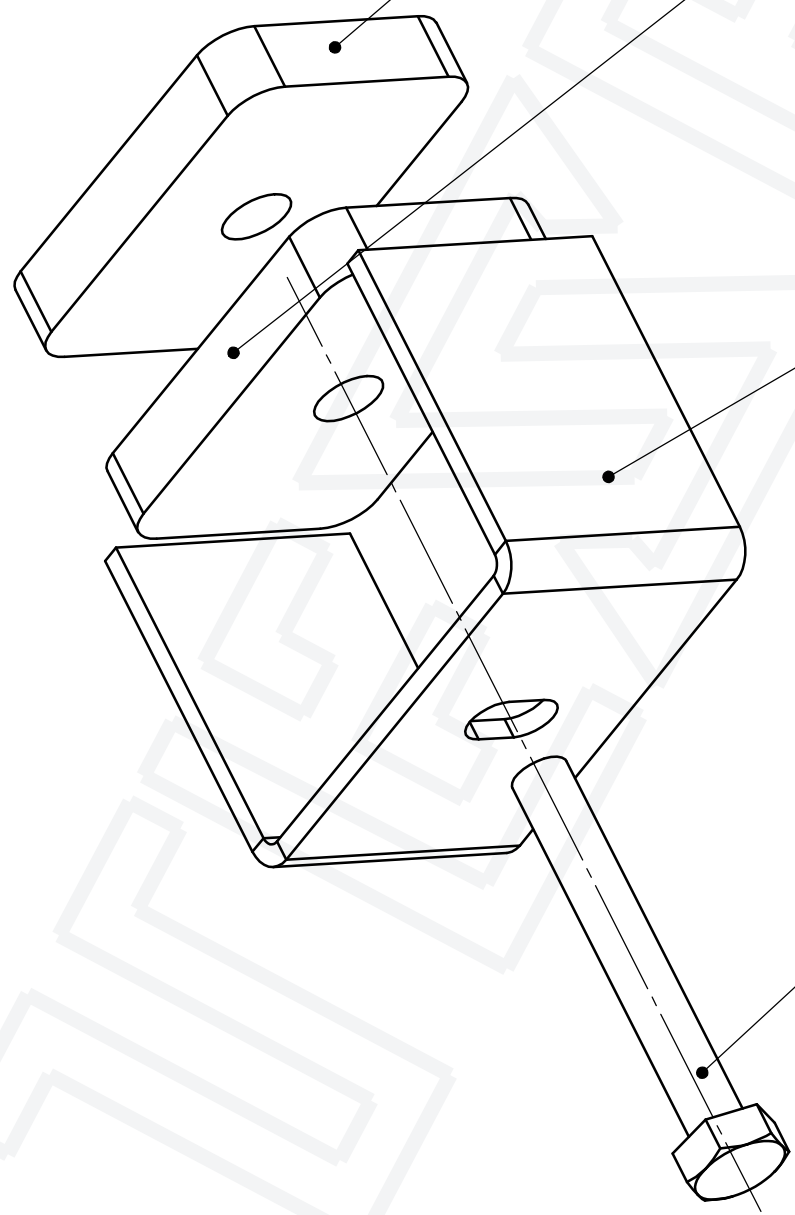
Изм.	Лист	№ докум.	Подп.	Дата
------	------	----------	-------	------

Набор крепежа "Пром-2-спорт" - 2

Лист
16

Справ. № Перв. примен.

Инв. № подл. Подпись и дата Взам. инв. № Инв. № дубл. Подпись и дата



Уплотнитель
резиновый

Уплотнитель
резиновый

Фиксатор "Пром"

Болт М8х60 ГОСТ7798-70

Изм.	Лист	№ докум.	Подп.	Дата

Набор крепежа "Пром-спорт" - 1

Справ. №

Перв. примен.

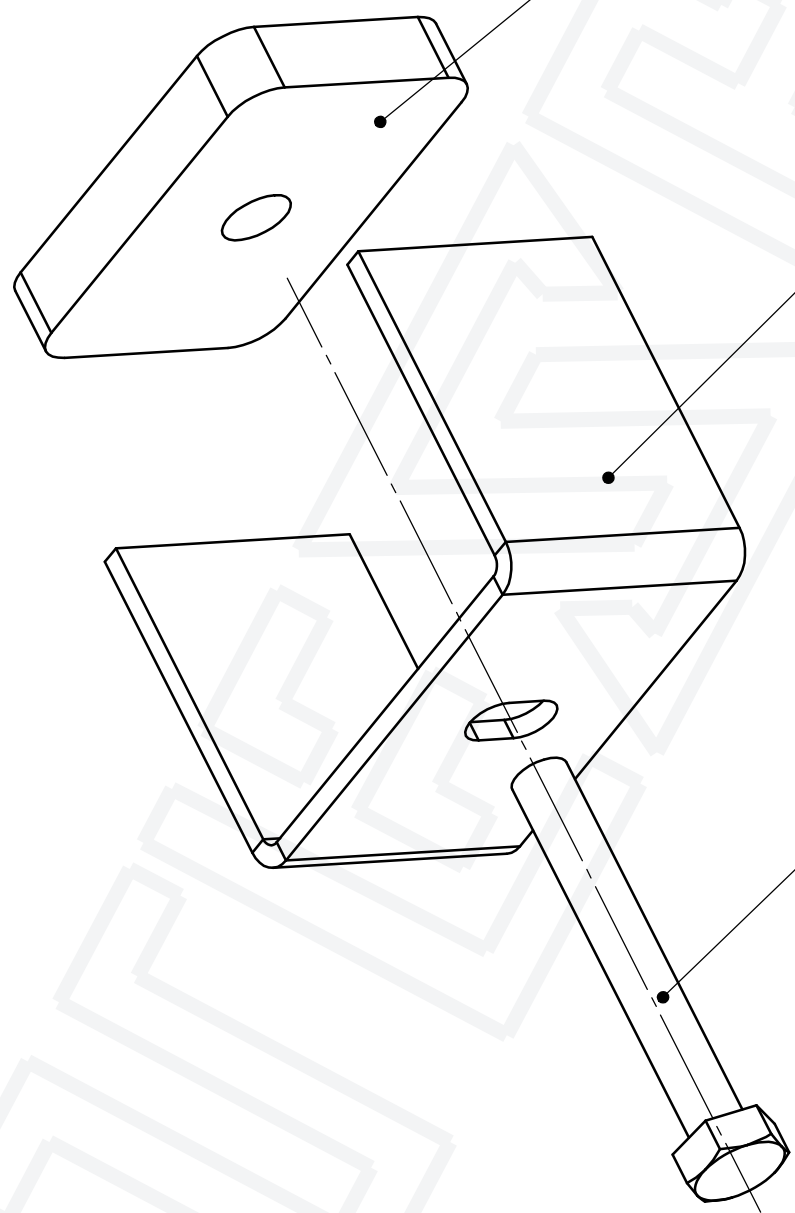
Подпись и дата

Инв. № дубл.

Взам. инв. №

Подпись и дата

Инв. № подл.



Уплотнитель
резиновый

Фиксатор "Пром"

Болт М8х60 ГОСТ7798-70

Изм.	Лист	№ докум.	Подп.	Дата

Набор крепежа "Пром-спорт" - 2

Лист
18

Перв. примен.

Справ. №

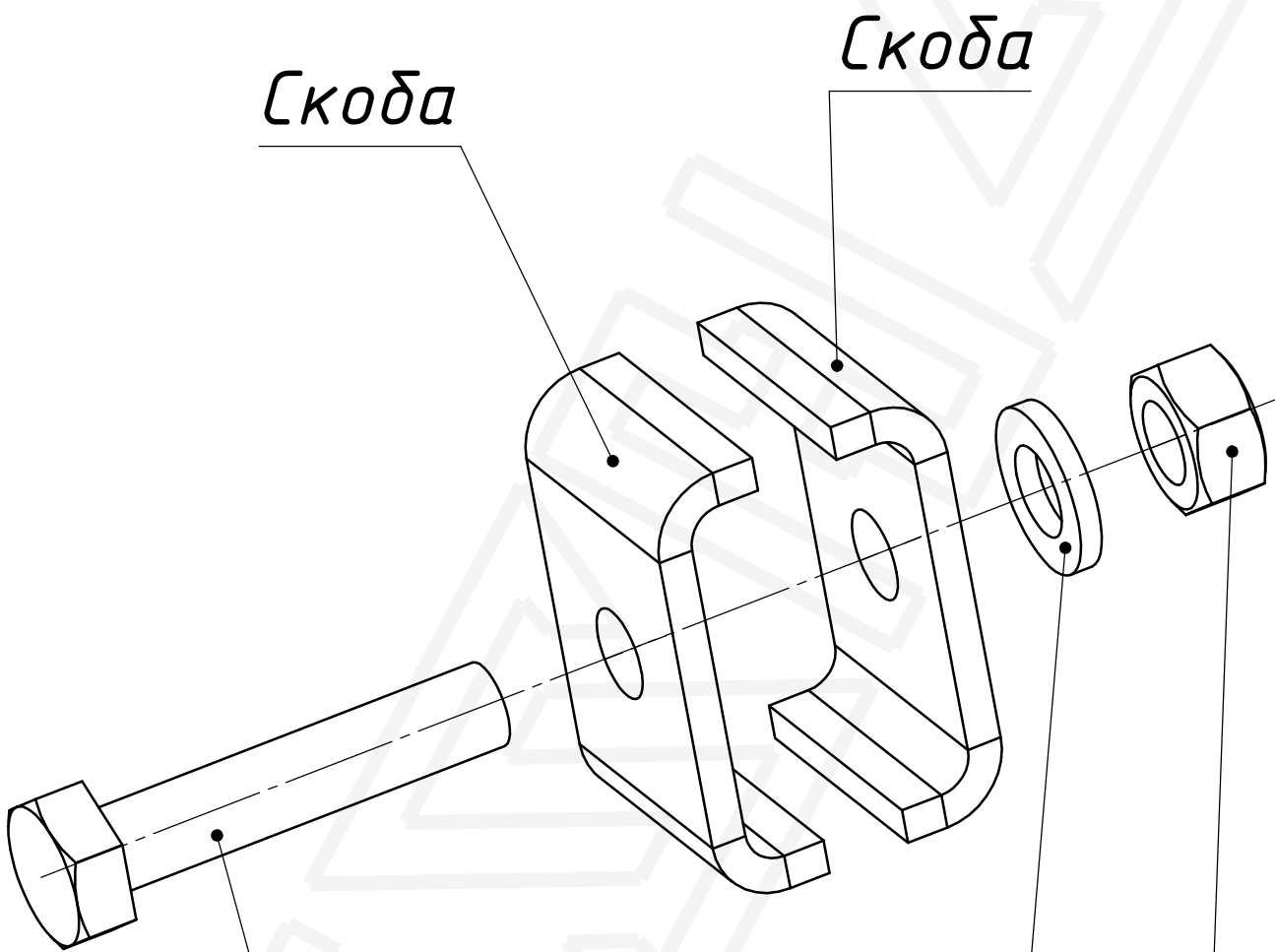
Подпись и дата

Инв. № дубл.

Взам. инв. №

Подпись и дата

Инв. № подл.



Скоба

Скоба

Шайба 6
ГОСТ 11371-78

Гайка М6
ГОСТ 5915-70

Винт М6х25
ГОСТ 17473-80

Изм.	Лист	№ докум.	Подп.	Дата

Соединитель панелей

Лист
19

Копировал

Формат А4

Перв. примен.

Справ. №

Подпись и дата

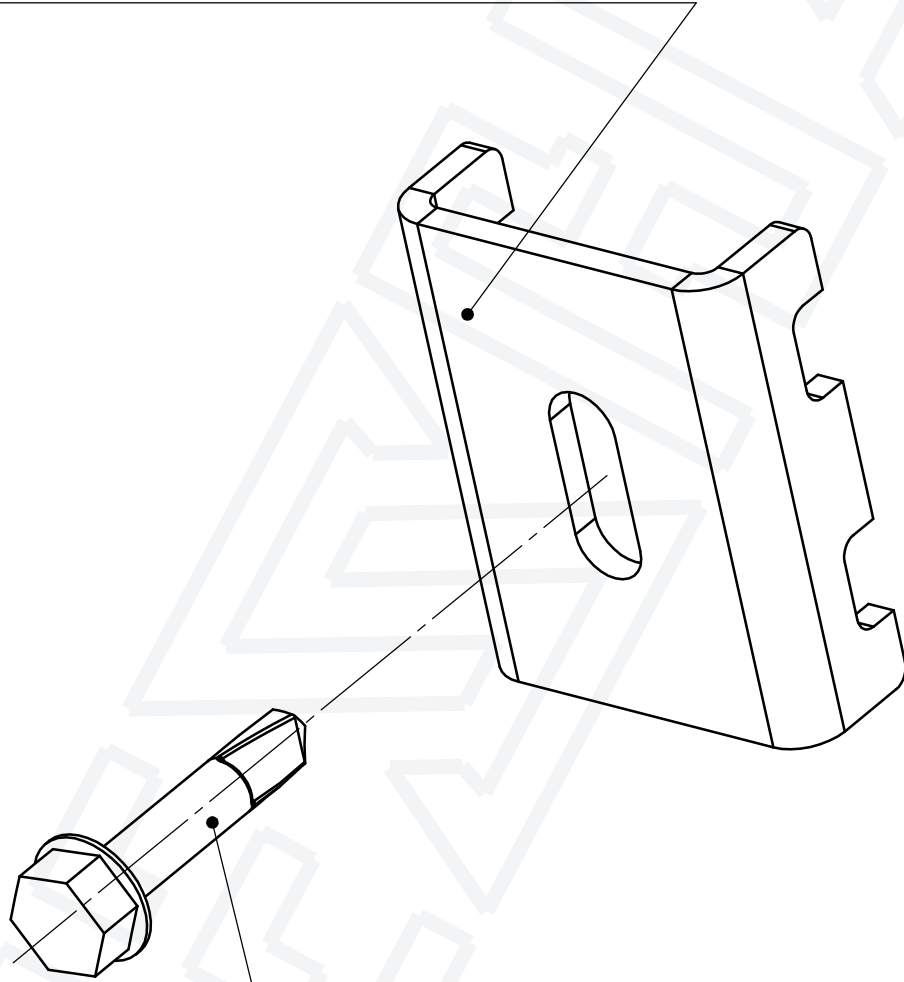
Инв. № дубл.

Взам. инв. №

Подпись и дата

Инв. № подл.

Фиксатор "Классик"

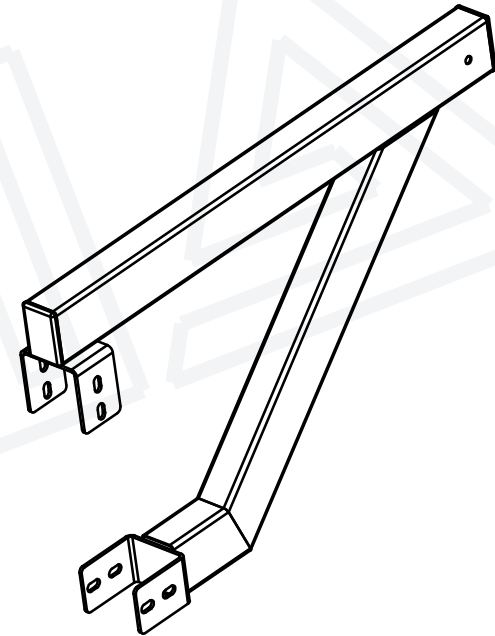
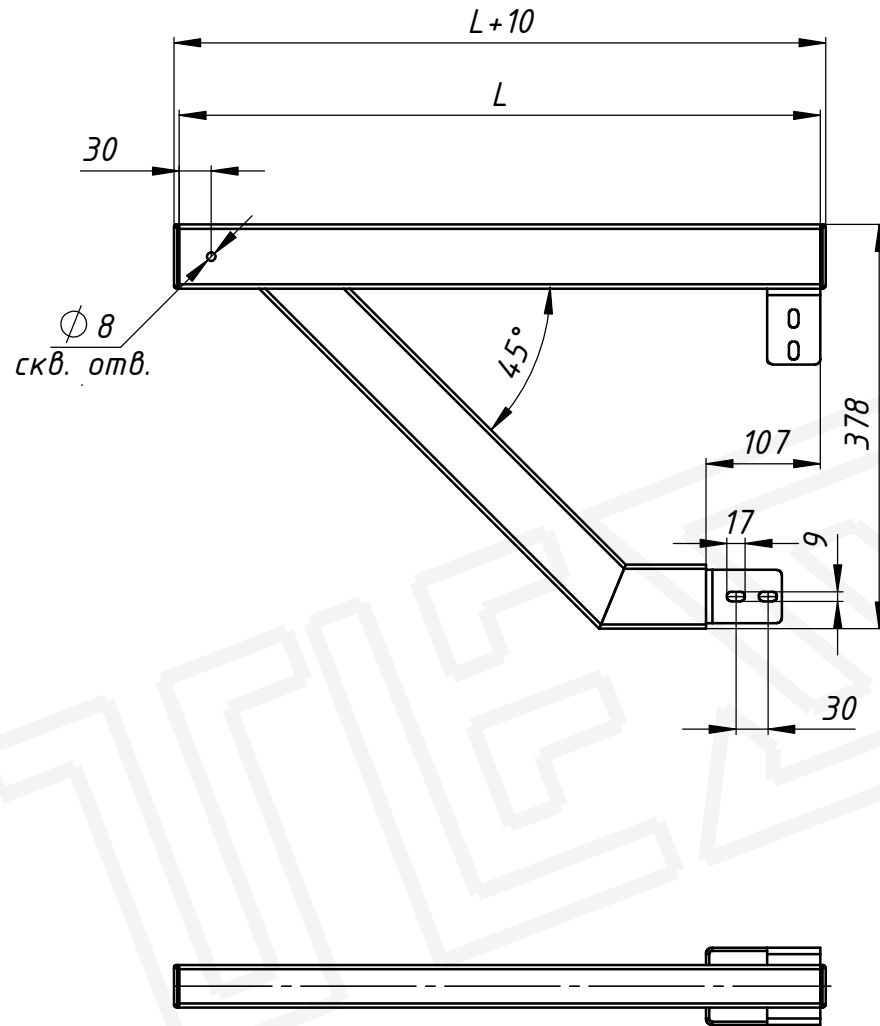


Винт самосверлящий
M5,5x32 DIN7504K шест/гл

Изм.	Лист	№ докум.	Подп.	Дата

Набор крепежа "Классик-2"

Лист
20



Варианты изготовления наконечников:
 - Наконечник 600 L=600мм
 - Наконечник 1000 L=1000мм

Изм.	Лист	№ докум.	Подп.	Дата

Наконечник для установки
 гасительной сетки

Лист
 21

Столб ограждения

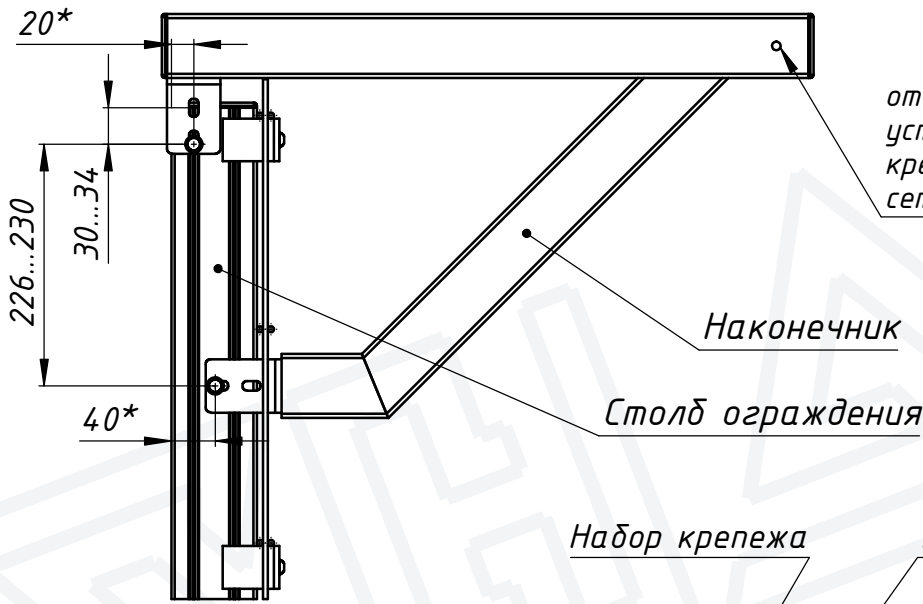
Панель ограждения

Панель ограждения

Набор крепежа

Ось троса

470 / 870
наконечник 600 / 1000



отверстие для установки троса крепления гасительной сетки

Наконечник

Столб ограждения

Набор крепежа

Наконечник

Болт М8х80
ГОСТ7798-70

Шайба 8
ГОСТ 11371-68

Гайка М8 DIN985

Шайба 8
ГОСТ 11371-68

Столб ограждения

Панель ограждения

Набор крепежа

1. Отверстия в столбе ограждения для крепления наконечника выполняются по месту проведения монтажных работ
2. *Размеры разметки сверления отверстий для справок

Схема установки наконечника на столб ограждения

Изм.	Лист	№ докум.	Подп.	Дата