



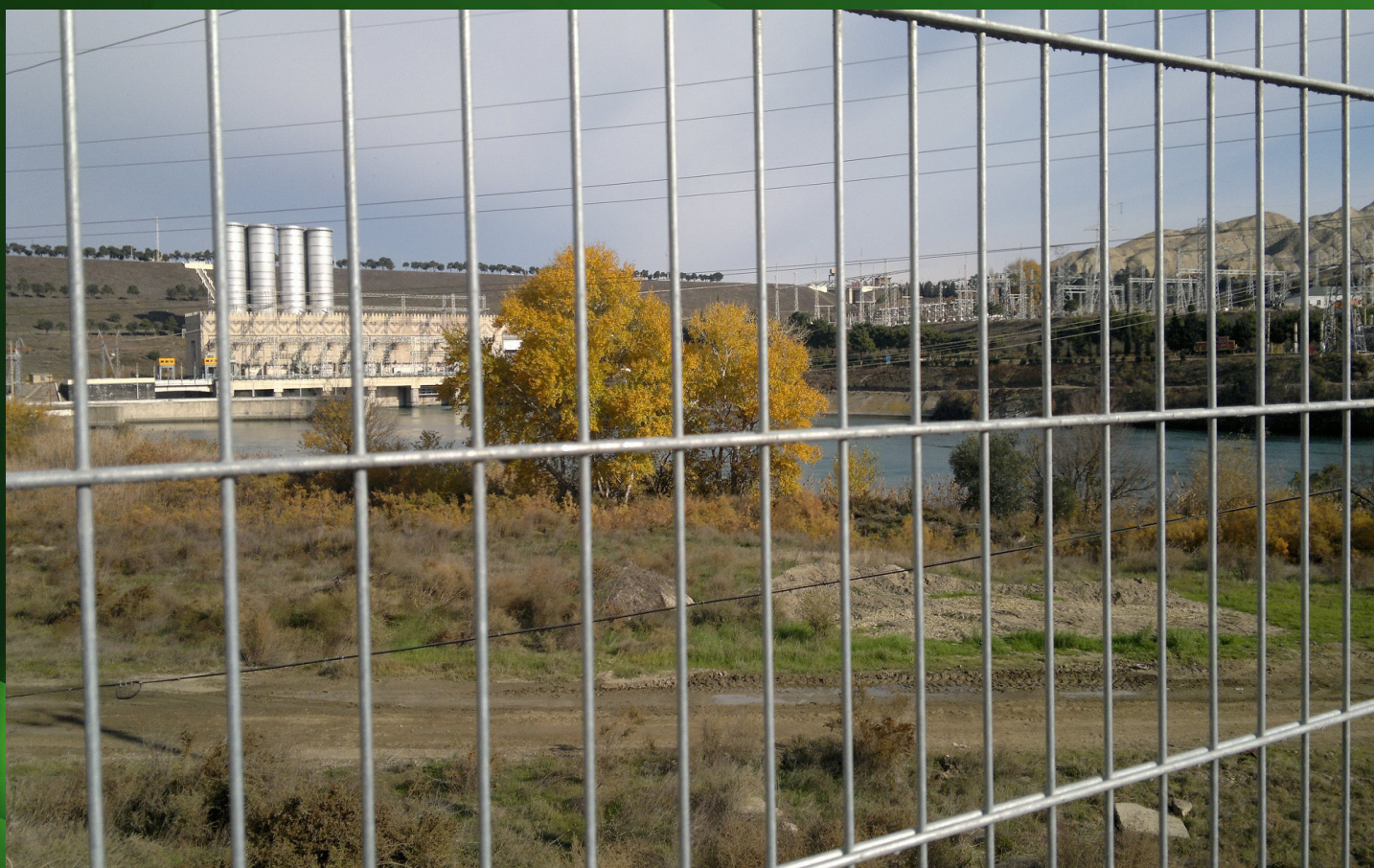
TESNA

ПРОИЗВОДСТВО СИСТЕМ  
ОГРАЖДЕНИЙ И СРЕДСТВ  
БЕЗОПАСНОСТИ  
ПЕРИМЕТРА

ТЕХНИЧЕСКИЙ КАТАЛОГ

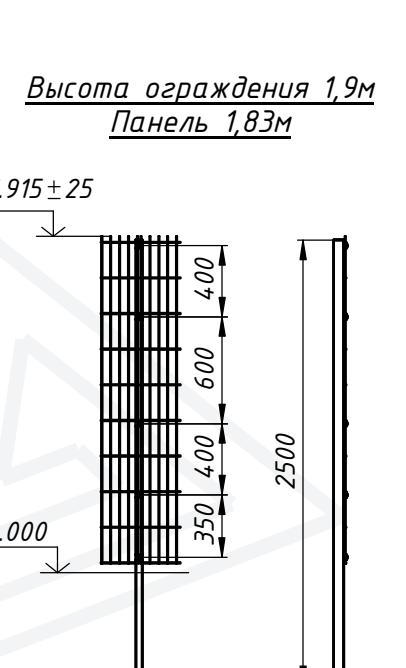
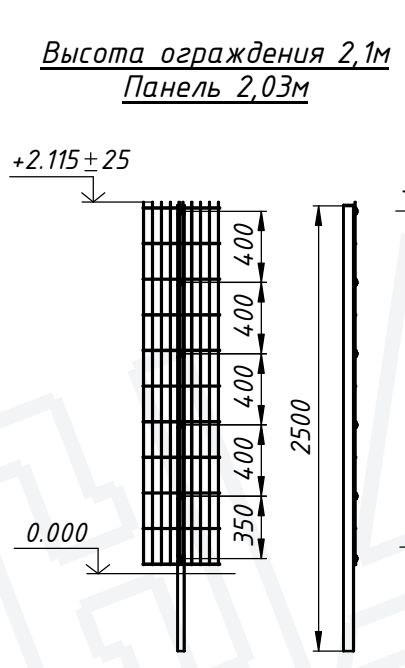
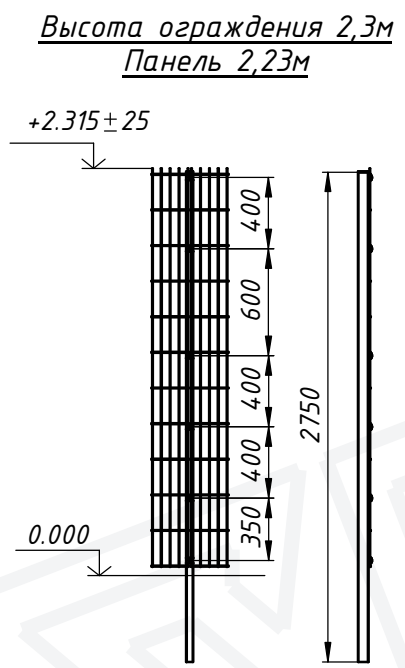
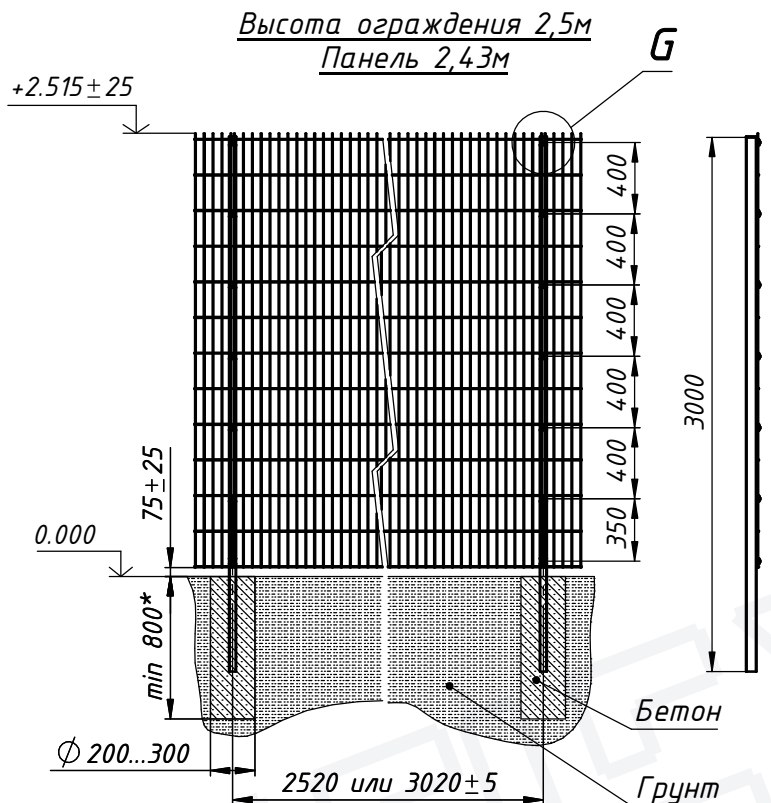
**ПРОМ**

ТИПОВЫЕ РЕШЕНИЯ

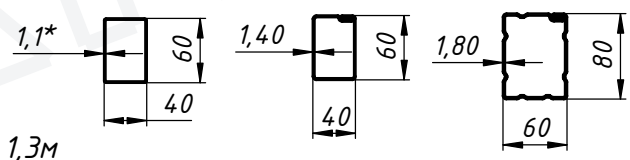


# СОДЕРЖАНИЕ

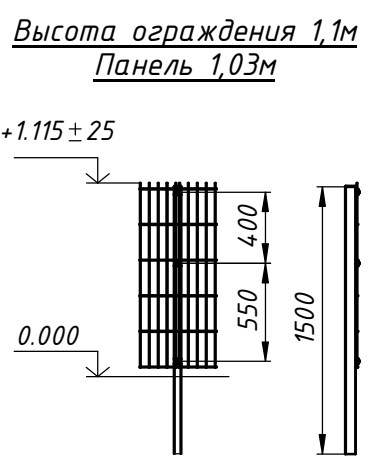
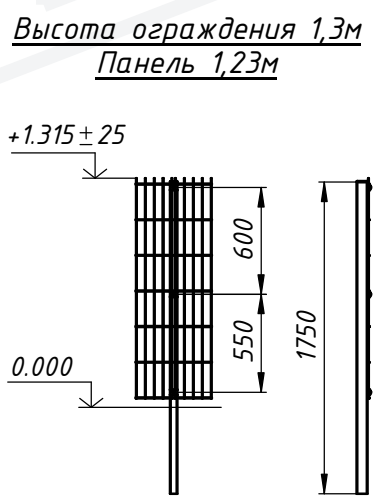
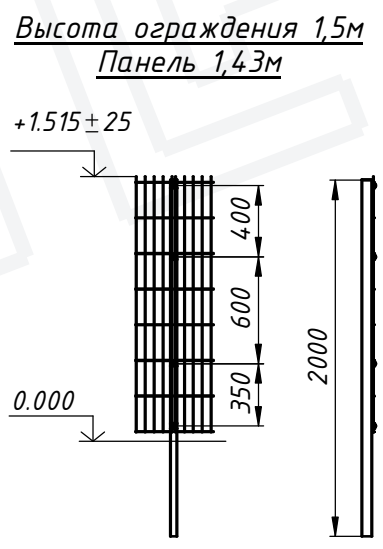
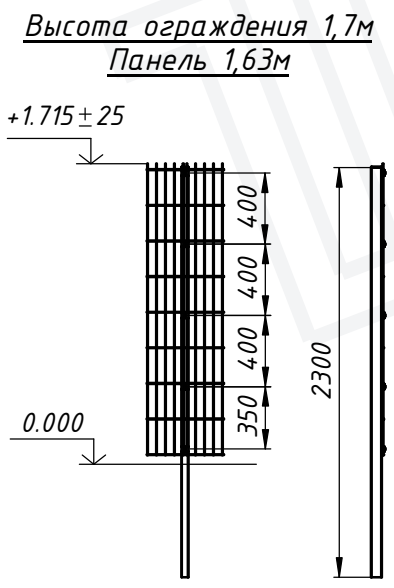
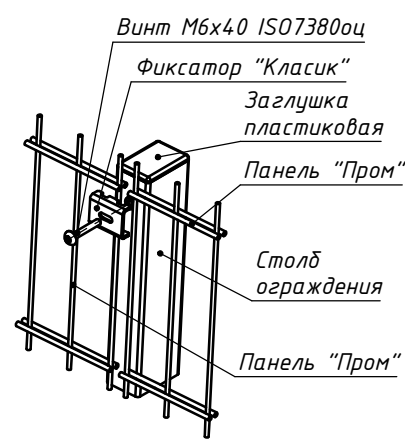
1	Система ограждения "ПРОМ"
6	Основания столбов.
7	Варианты устройства поворотов ограждения
8	Варианты устройства ограждения при перепадах высот
9	Стандартный модельный ряд панелей "ПРОМ"
10	Калитка серия 03. (тип "ПРОМ-LX")
11	Схема установки калитки серии 03 в линии ограждения
13	Калитка серия 11. (тип "ПРОМ")
14	Схема установки калитки серии 11 в линии ограждения
15	Калитка серия 13 (тип "ПРОМ-ЛАЙТ")
16	Ворота распашные серия 03. (тип "ПРОМ-LX")
18	Схема установки ворот распашных серии 03 в линии ограждения
20	Ворота распашные серия 11. (тип "ПРОМ")
22	Схема установки ворот распашных серии 11 в линии ограждения
23	Ворота распашные серия 13 (тип "ПРОМ-ЛАЙТ")
24	Ворота откатные консольные
28	Аксессуары ( наборы крепежа, наконечники и т.п.)
41	Схема ограждения ПРОМ с наклонной панелью
44	Схема установки универсальных наконечников под АКЛ, СББ и ПББ



**Сечения столбов**



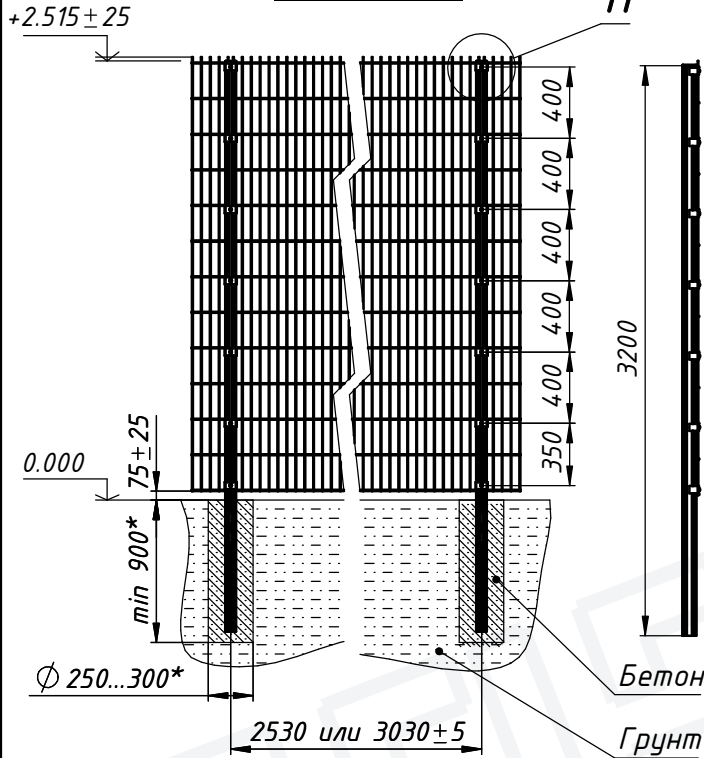
**Вид G (увеличено)**



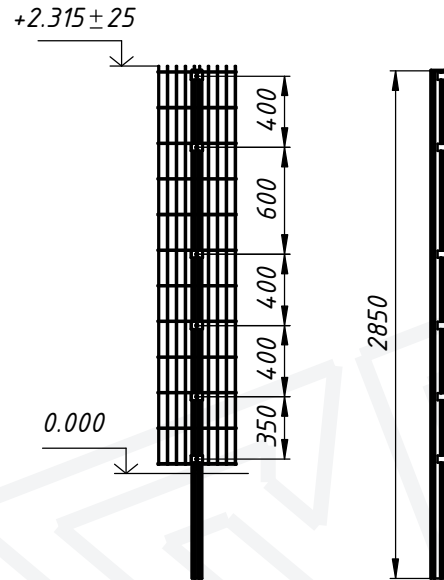
1. Размеры для справок  
2. \*-Глубину скважин, для бетонирования столбов ограждения, выполнить ниже глубины промерзания на 200...300 мм согласно СНиП 2.01.07-85

Изм.	Лист	№ докум.	Подп.	Дата

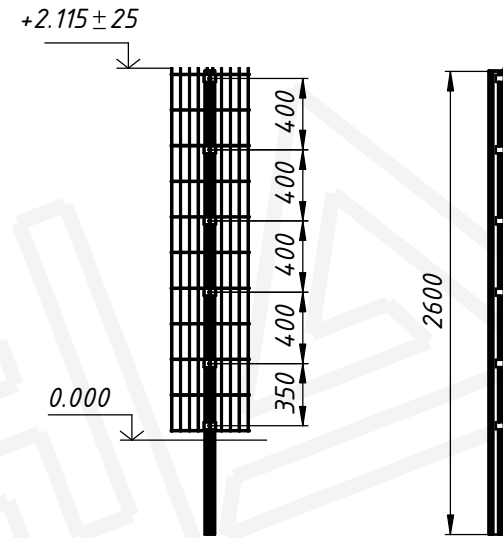
Высота ограждения 2,5м  
Панель 2,43м



Высота ограждения 2,3м  
Панель 2,23м



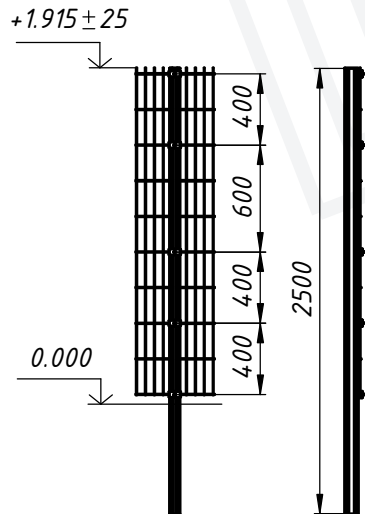
Высота ограждения 2,1м  
Панель 2,03м



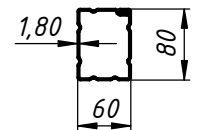
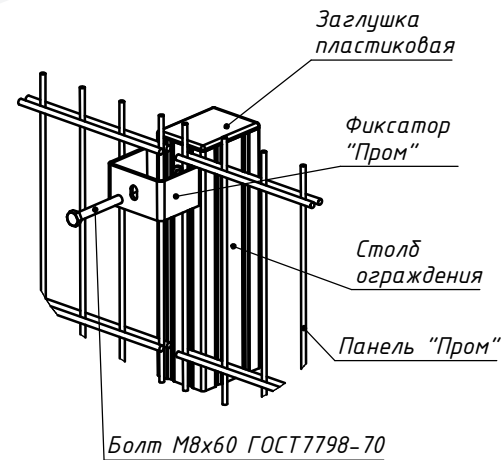
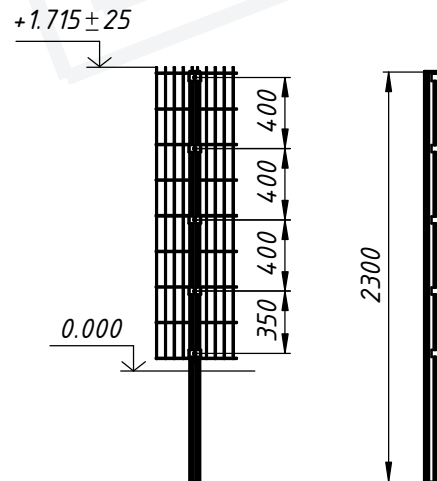
Вид Н  
(увеличено)

Сечение  
столба

Высота ограждения 1,9м  
Панель 1,83м



Высота ограждения 1,7м  
Панель 1,63м



1. Размеры для справок
2. \* - Глубину скважин, для бетонирования столбов ограждения, выполнить ниже глубины промерзания на 200...300 мм согласно СНиП 2.01.07-85

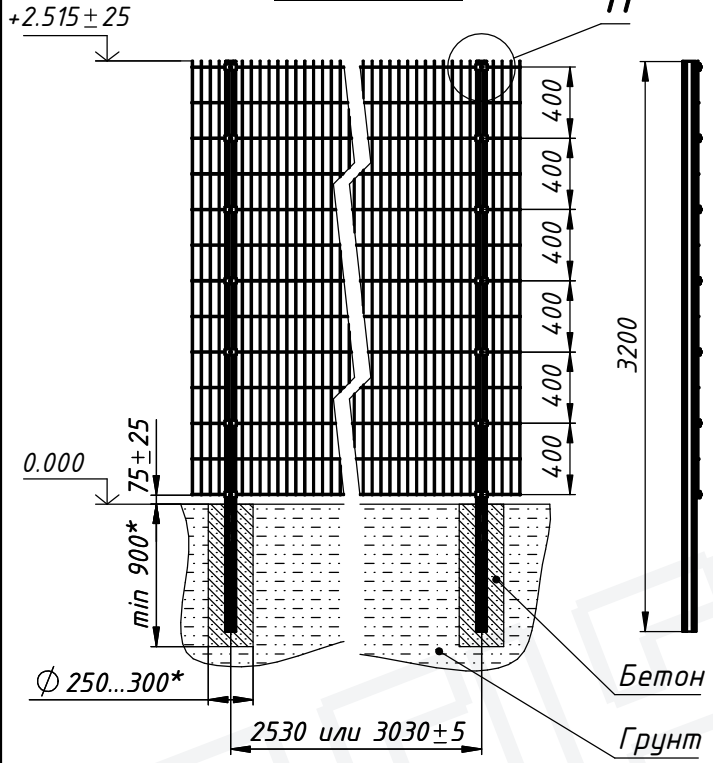
Изм.	Лист	№ докум.	Подп.	Дата

Система ограждения "Пром"  
под бетонирование (яч.200х50)

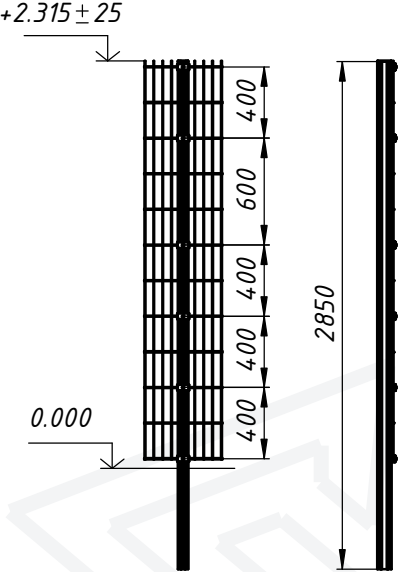
Лист

2

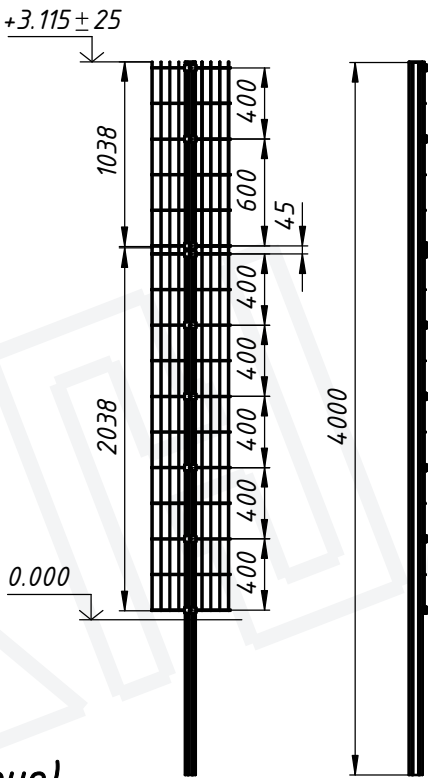
Высота ограждения 2,5м  
Панель 2,43м



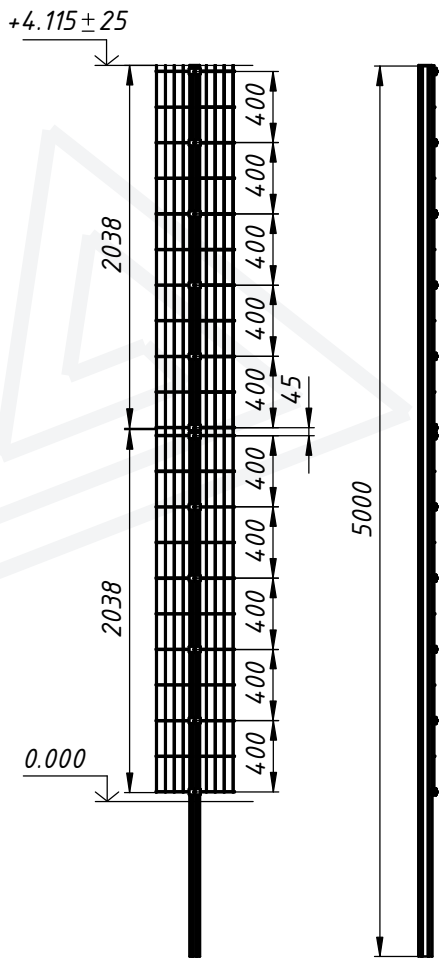
Высота ограждения 2,3м  
Панель 2,23м



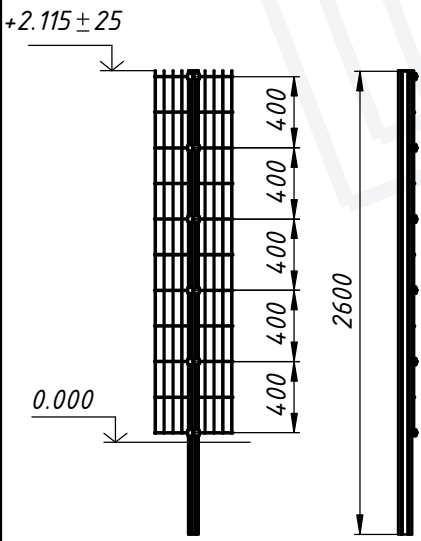
Высота ограждения 3,1м  
Панель 2,03+1,03м



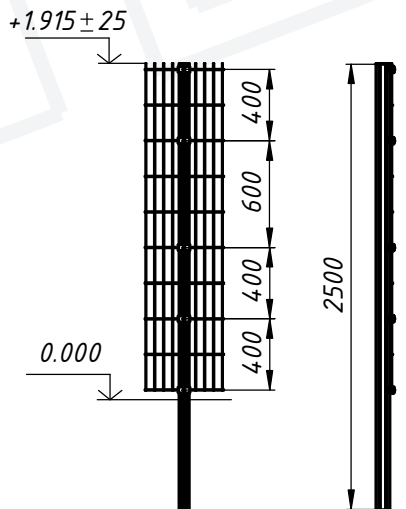
Высота ограждения 4,1м  
Панель 2,03+2,03м



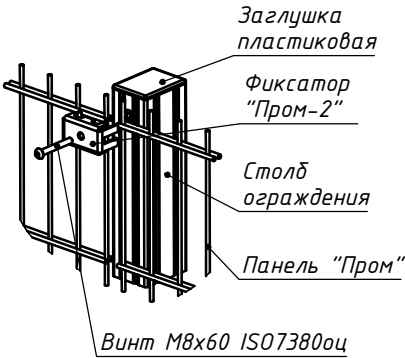
Высота ограждения 2,1м  
Панель 2,03м



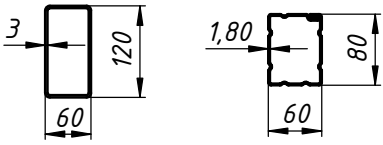
Высота ограждения 1,9м  
Панель 1,83м



Вид Н  
(увеличено)



Сечения столбов



1. Размеры для справок
2. \* - Глубину скважин, для бетонирования столбов ограждения, выполнить ниже глубины промерзания на 200...300 мм согласно СНиП 2.01.07-85

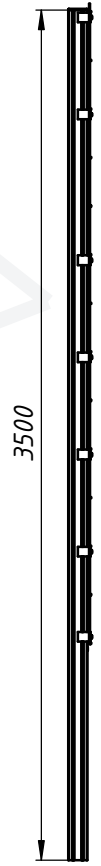
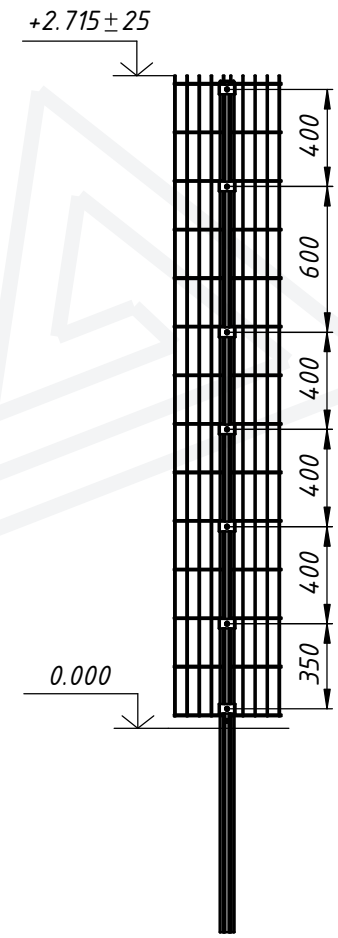
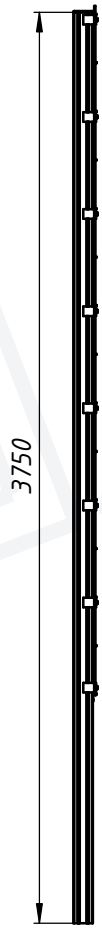
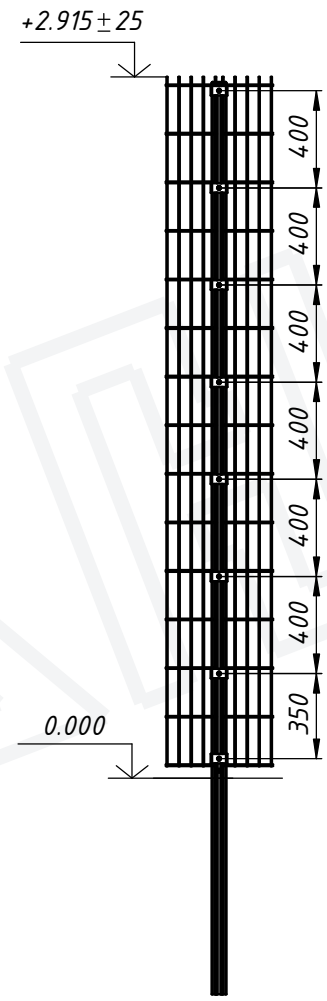
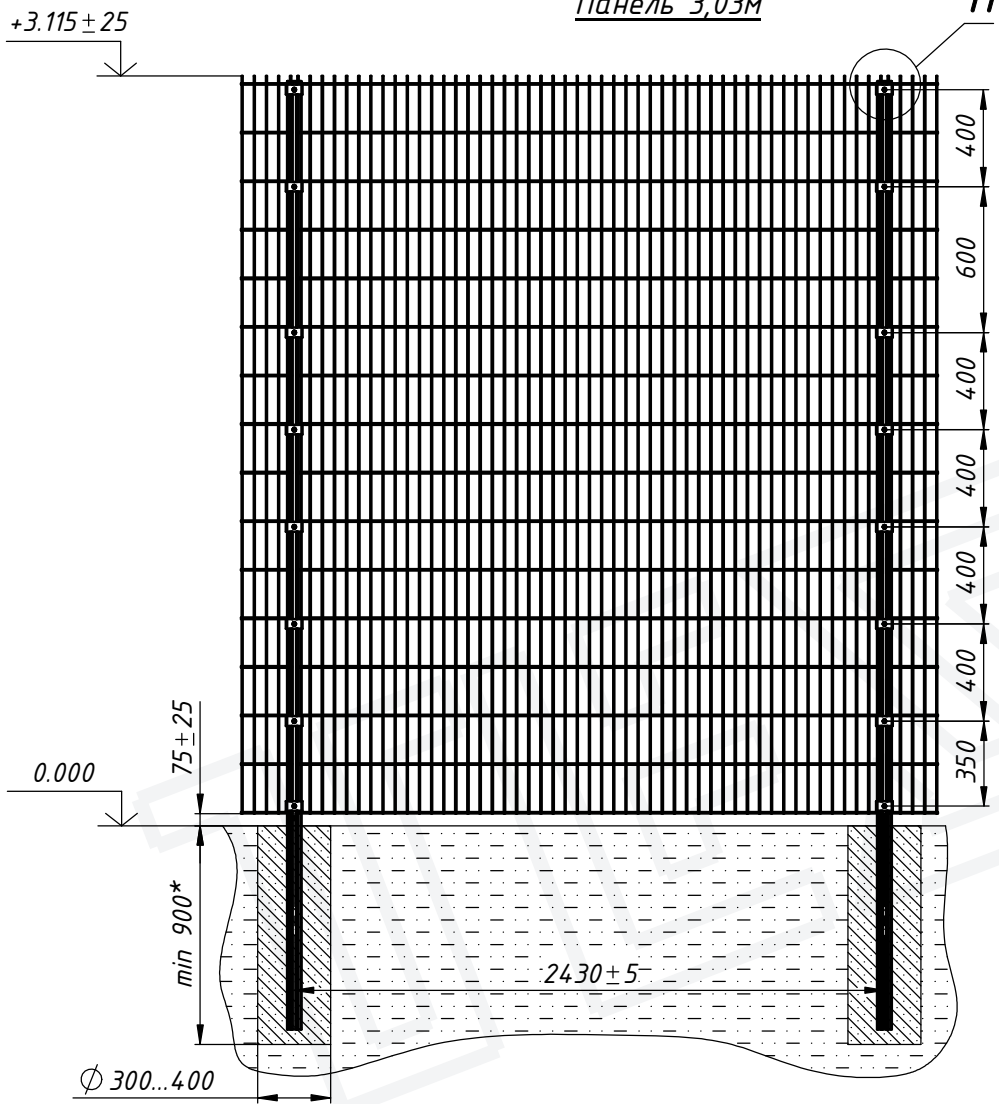
Изм.	Лист	№ докум.	Подп.	Дата

Система ограждения "Пром"  
под бетонирование (яч.200х50)

Высота ограждения 3.1м  
Панель 3,03м

Высота ограждения 2.9м  
Панель 2,83м

Высота ограждения 2,7м  
Панель 2,63м



Вид Н (увеличено)

Сечение столба

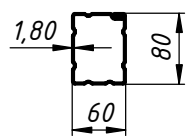
Заглушка  
пластиковая

Фиксатор "Пром"

Столб  
ограждения

Панель "Пром"

Болт М8х60 ГОСТ7798-70



1. Размеры для справок
2. \* - Глубину скважин, для бетонирования столбов ограждения, выполнить ниже глубины промерзания на 200...300 мм согласно СНиП 2.01.07-85

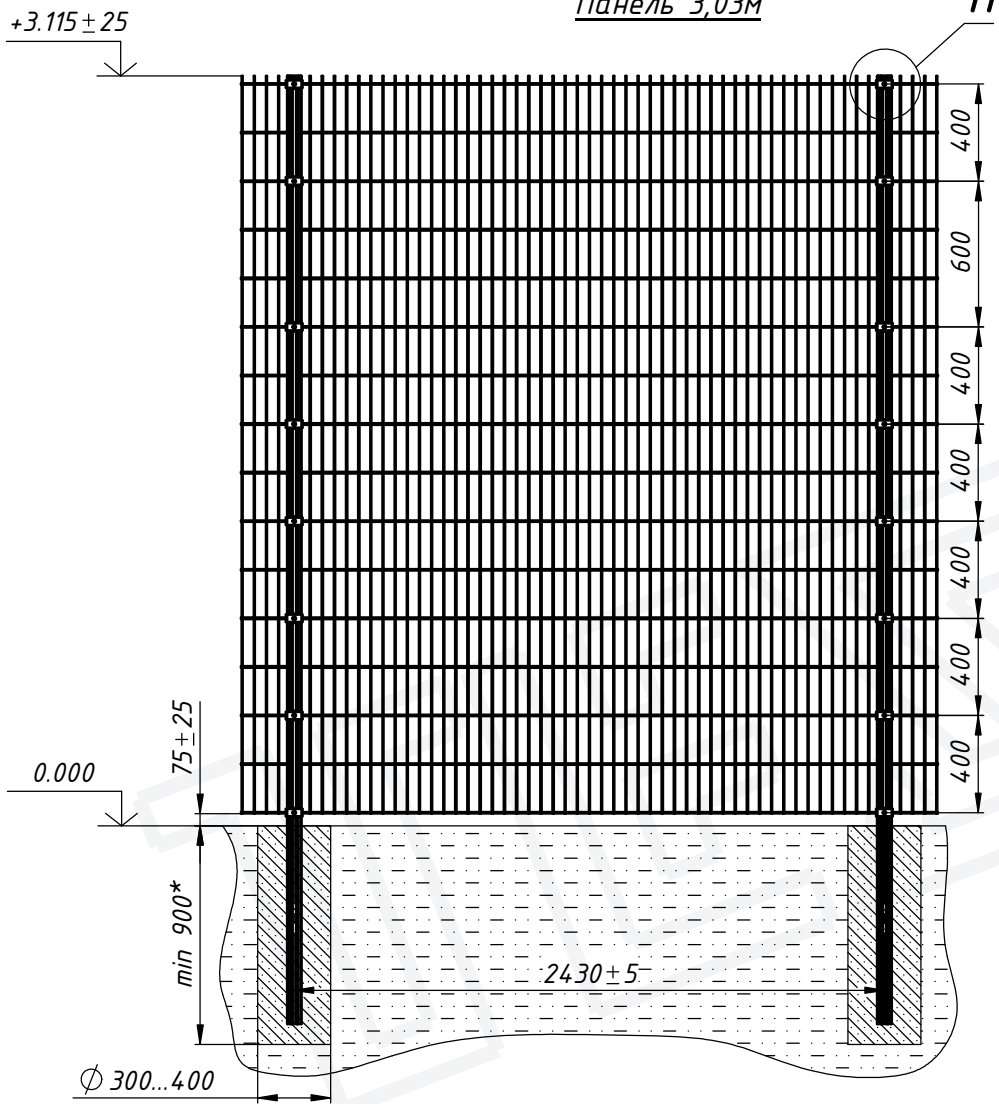
Изм.	Лист	№ докум.	Подп.	Дата

Система ограждения "Пром"  
под бетонирование (яч.200х50)

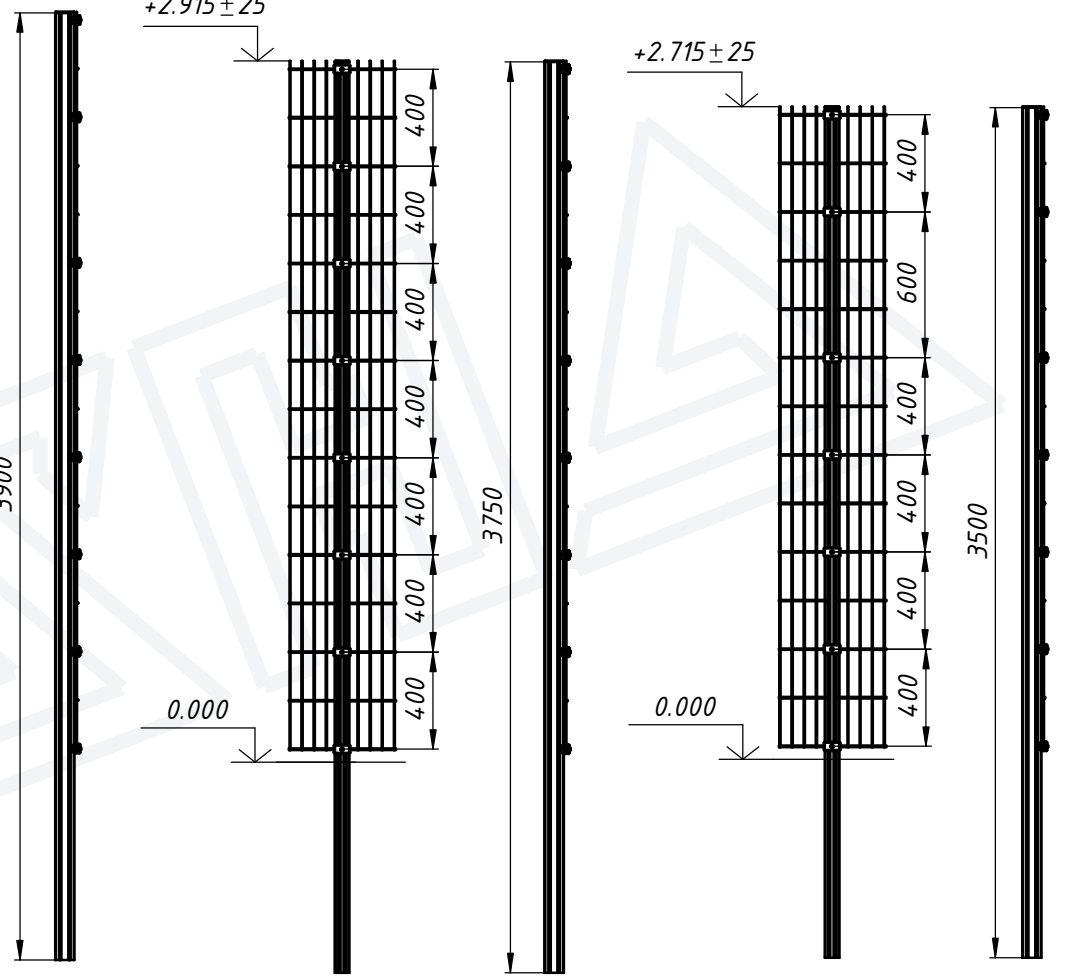
Высота ограждения 3.1м  
Панель 3,03м

Высота ограждения 2.9м  
Панель 2,83м

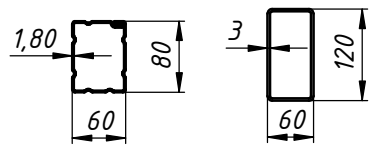
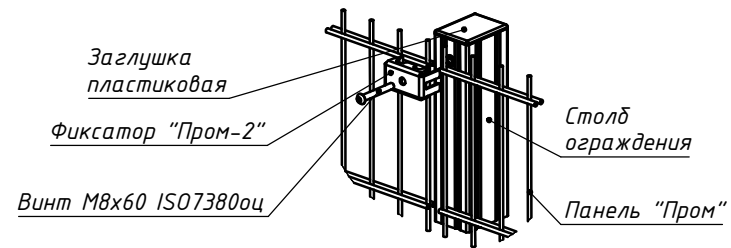
Высота ограждения 2,7м  
Панель 2,63м



Вид Н (увеличено)



Сечения столбов

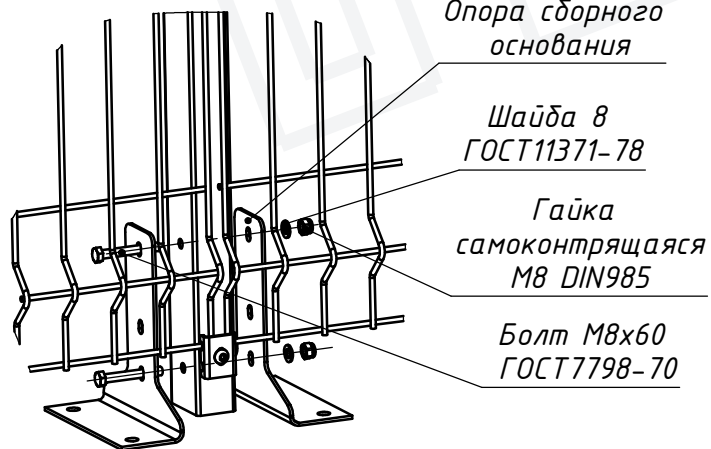
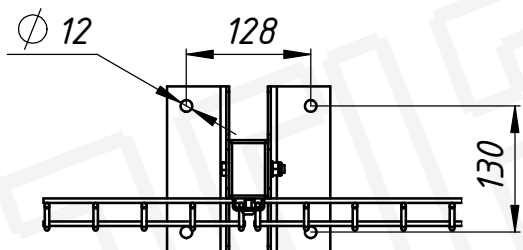
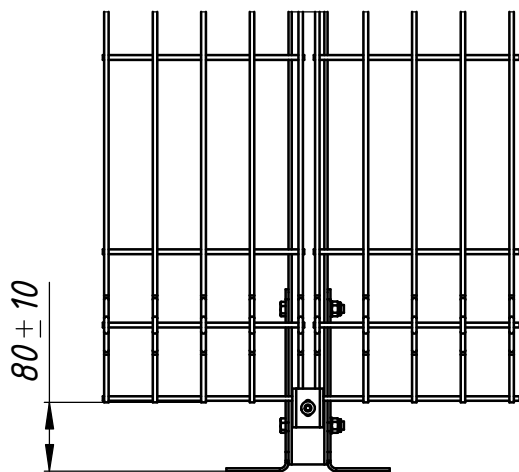


1. Размеры для справок
2. \*-Глубину скважин, для бетонирования столбов ограждения, выполнить ниже глубины промерзания на 200...300 мм согласно СНиП 2.01.07-85

Изм.	Лист	№ докум.	Подп.	Дата

Система ограждения "Пром" под бетонирование (яч.200х50)

# Основание столба сборное



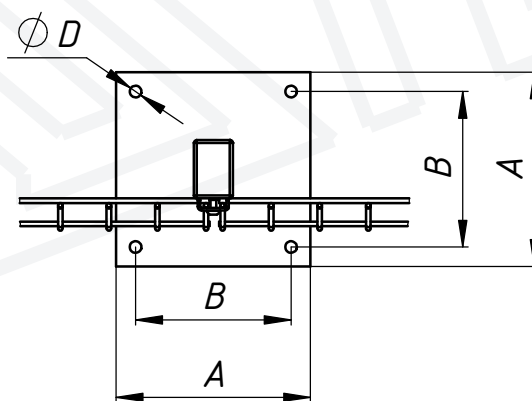
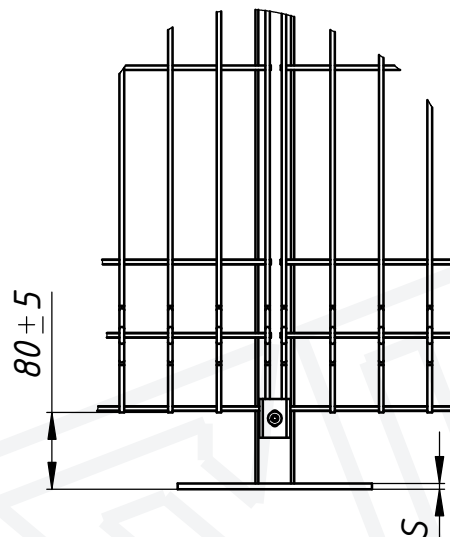
Опора сборного основания

Шайба 8  
ГОСТ11371-78

Гайка самоконтрящаяся  
М8 DIN985

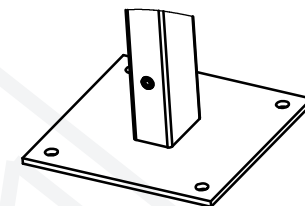
Болт М8х60  
ГОСТ7798-70

# Приварные основания

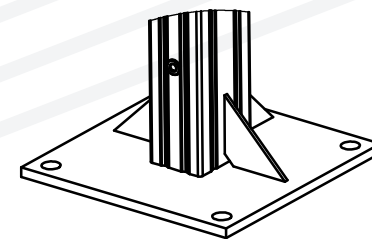


Тип основания	A, мм	B, мм	D, мм	S, мм
Стандарт	200	160	12	6
Усиленное	200	160	18	10
Увеличенное	240	200	18	10

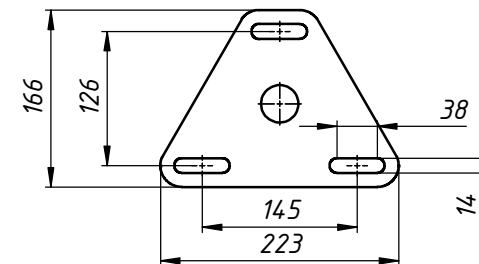
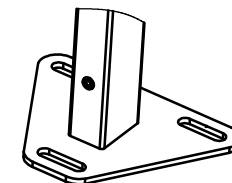
Столб со стандартным исполнением основания



Столб с усиленным исполнением основания



Столб с треугольным основанием



Дополнительные аксессуары  
ОСНОВАНИЯ СТОЛБОВ

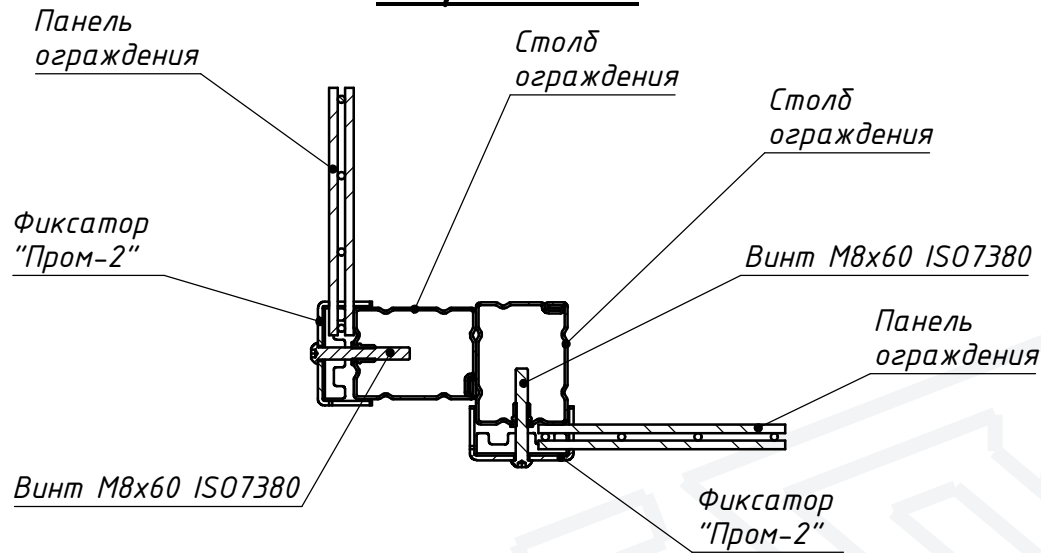
Лист  
6

Изм.	Лист	№ докум.	Подп.	Дата

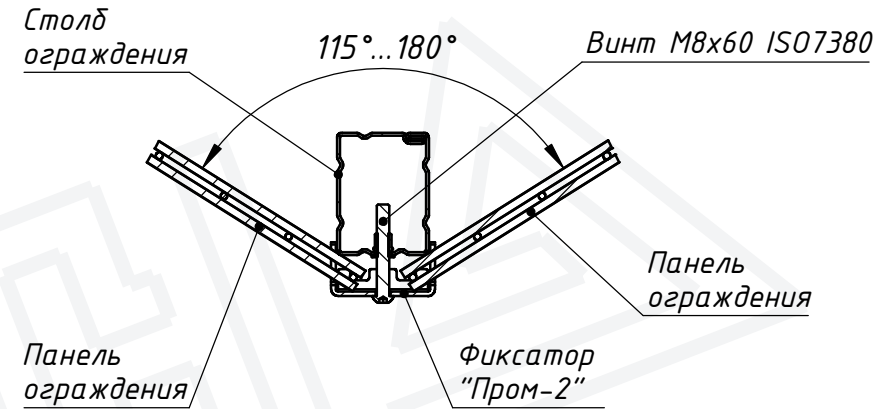


# Варианты устройства поворотов ограждения

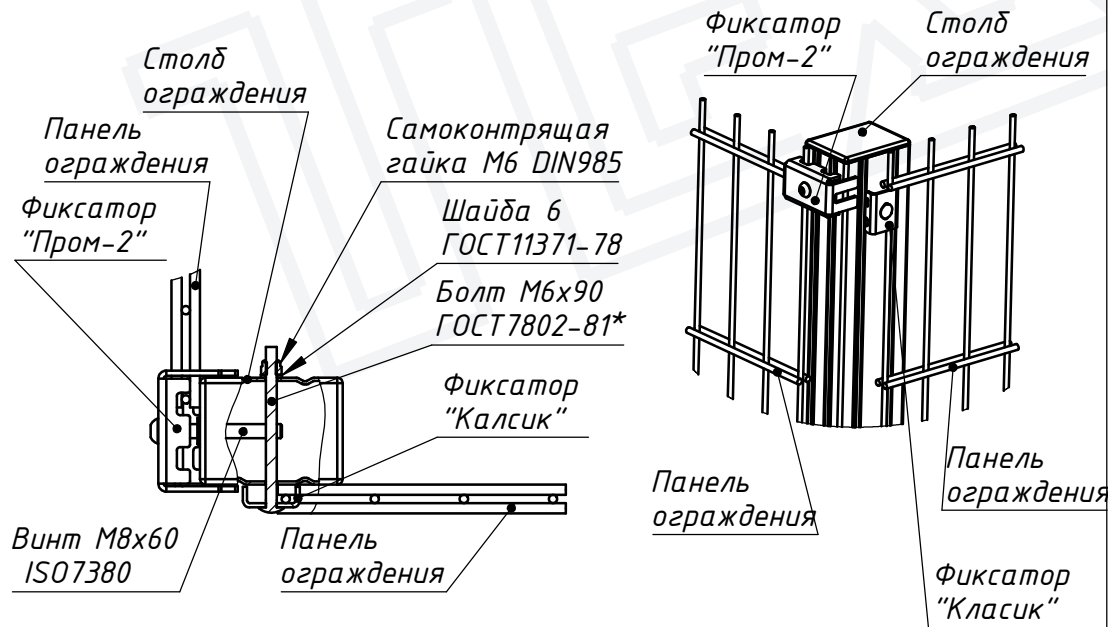
## Вариант 1



## Вариант 2

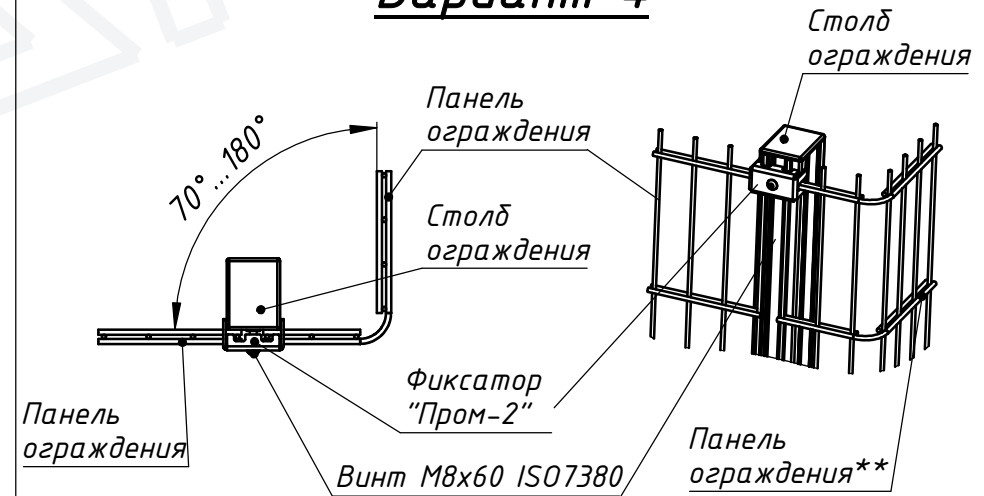


## Вариант 3



\* - отверстия ( $\phi$  7мм) под болт выполнить по месту установки ограждения

## Вариант 4

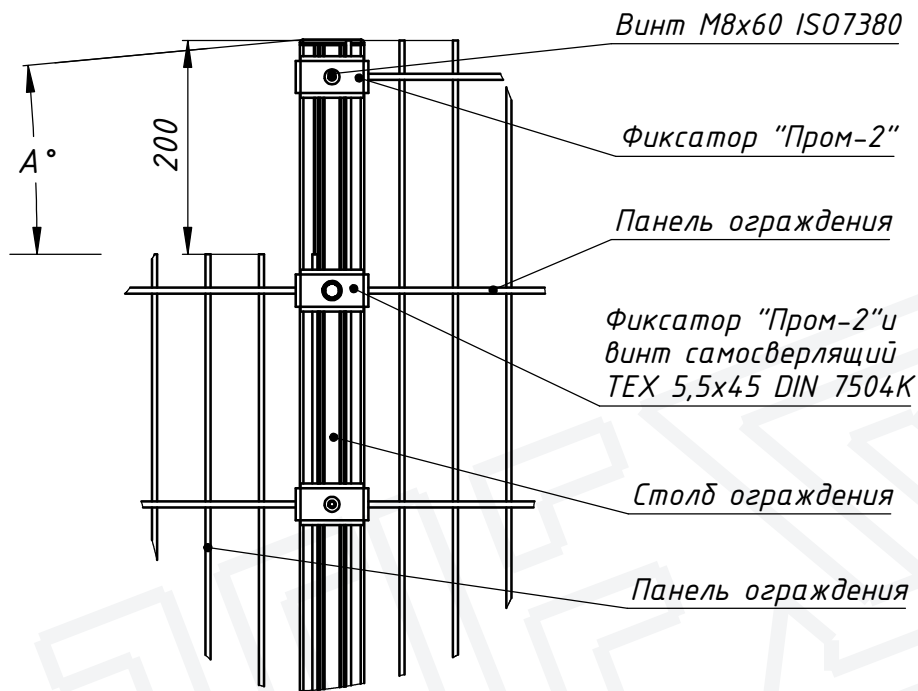


\*\* - в месте поворота ограждения выкусить по одному горизонтальному прутку по всей высоте панели и изогнуть под необходимым углом.

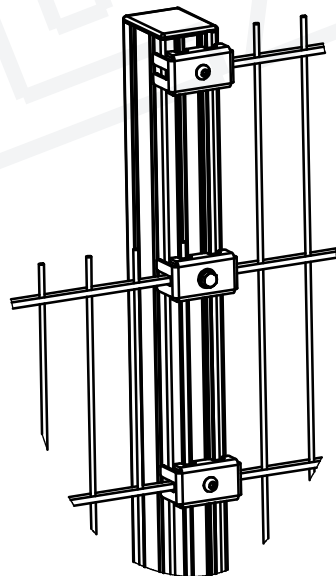
Изм.	Лист	№ докум.	Подп.	Дата	Варианты устройства угол ограждения. Система ограждения "Пром" с фиксатором Пром	Лист 7
------	------	----------	-------	------	---	-----------

# Варианты устройства ограждения при перепадах высот

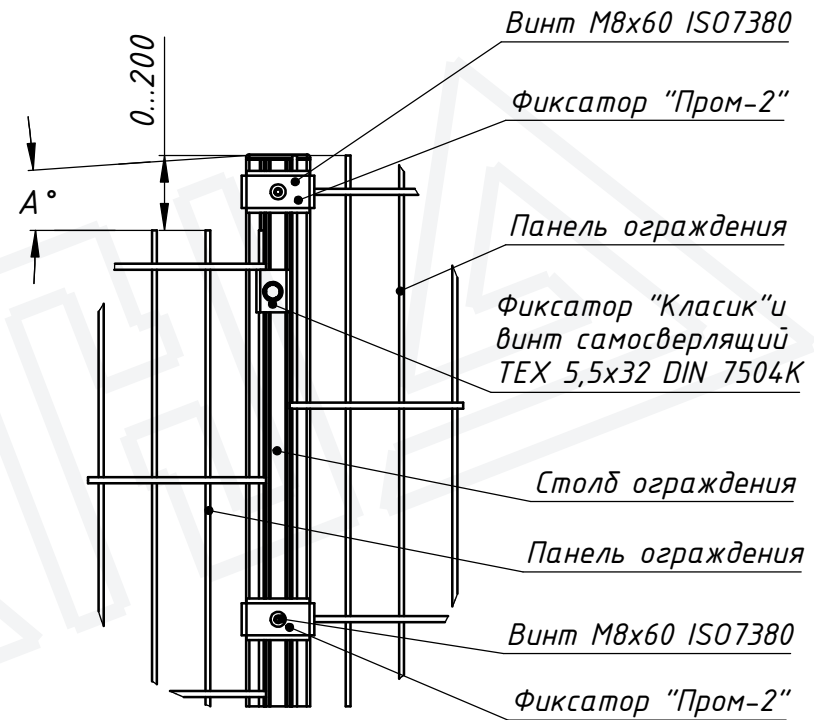
## Вариант 1



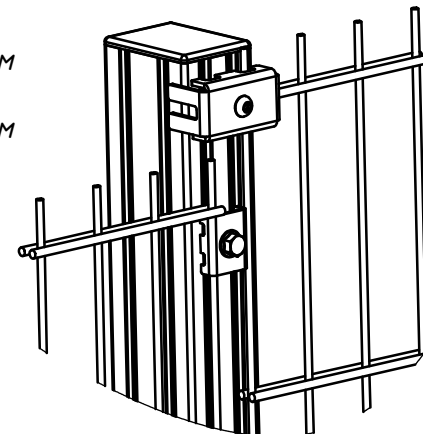
Угол уклона  $A$   
 - при ширине панели 2500 мм  
 - 4,6°  
 - при ширине панели 3000 мм  
 - 3,8°



## Вариант 2



Угол уклона  $A$   
 - при ширине панели 2500 мм  
 - 0...4,6°  
 - при ширине панели 3000 мм  
 - 0...3,8°



Перв. примен.

Справ. №

Подпись и дата

Инв. № дубл.

Взам. инв. №

Подпись и дата

Инв. № подл.

					Варианты устройства ограждения на перепадах высот. Система ограждения "Пром" с фиксатором Пром-2	Лист 8
Изм.	Лист	№ докум.	Подп.	Дата		

Перв. примен.

Справ. №

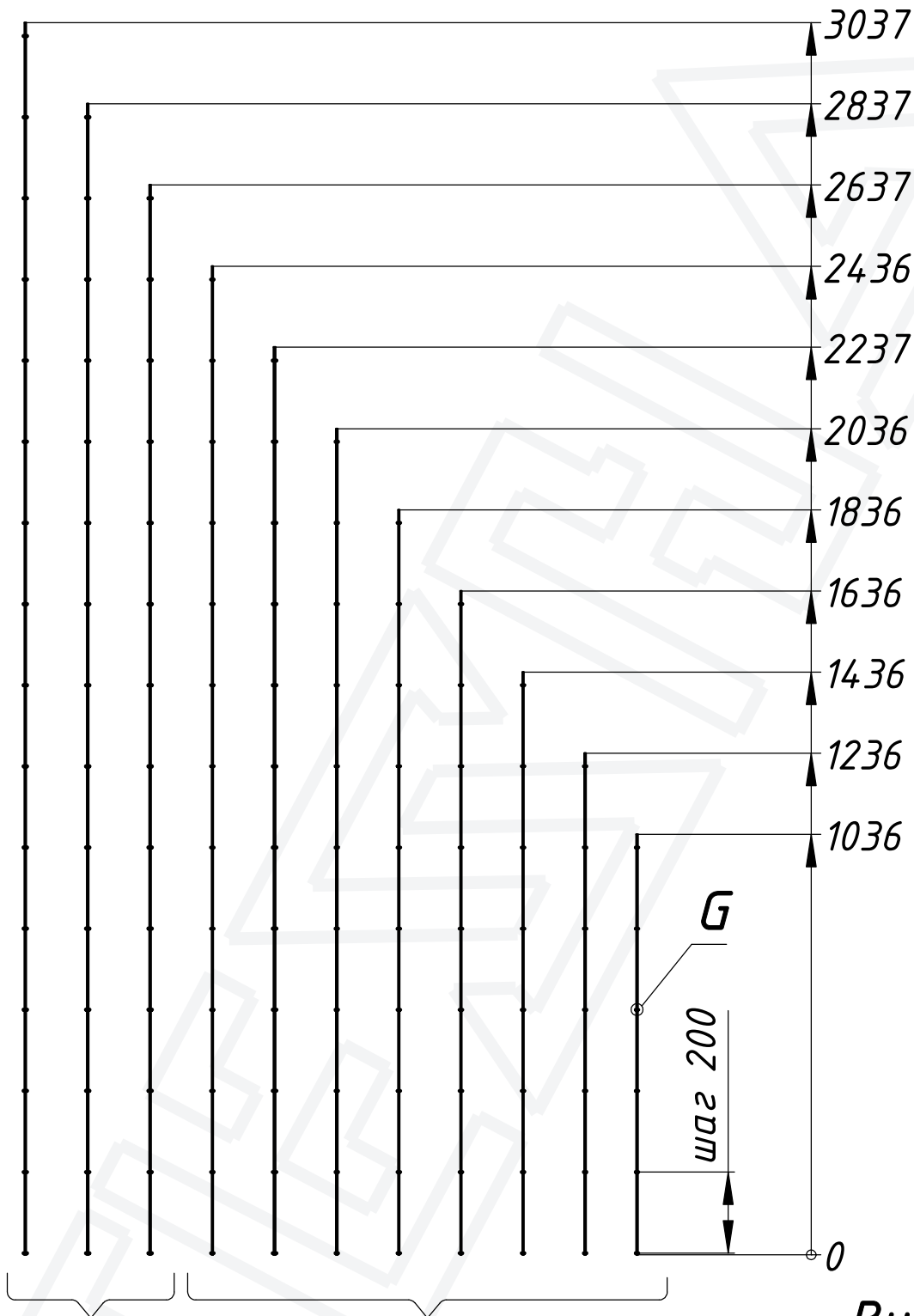
Подпись и дата

Инв. № дубл.

Взам. инв. №

Подпись и дата

Инв. № подл.

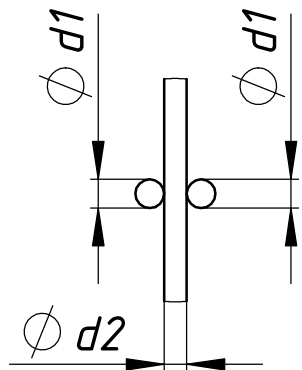


Ширина панели 2400мм

Ширина панели 2500 и 3000мм

d1, мм	d2, мм
4	3
5	4
5	5
6	5
8	6

Вид G



**Панели "Пром"**  
Стандартный модельный ряд

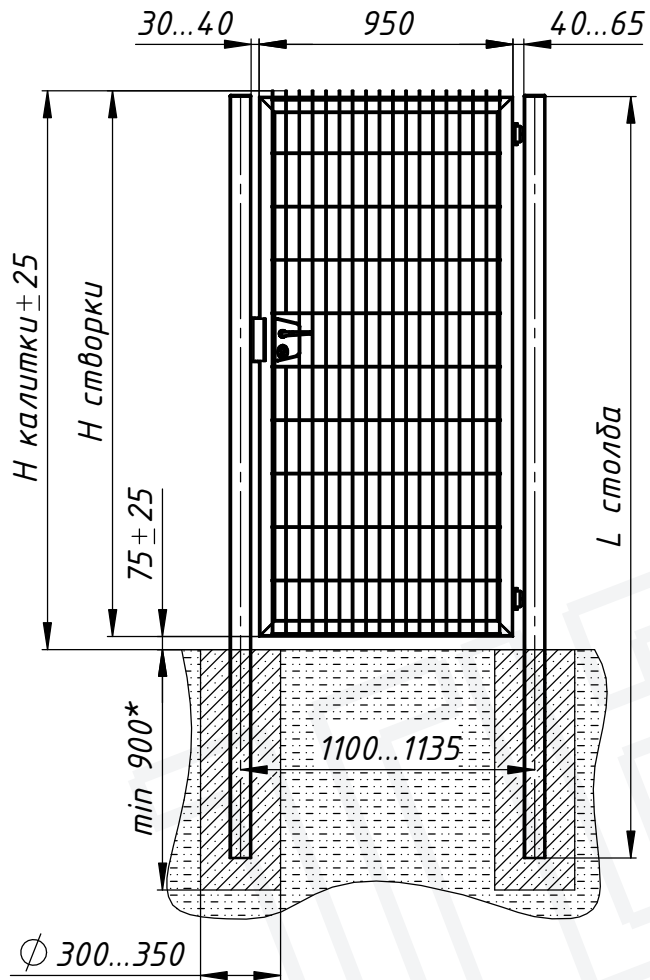
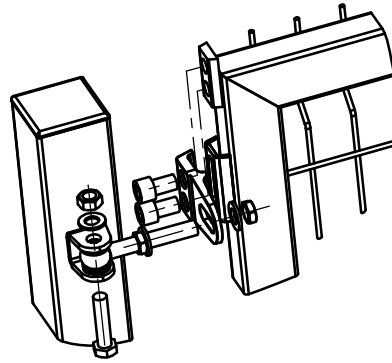
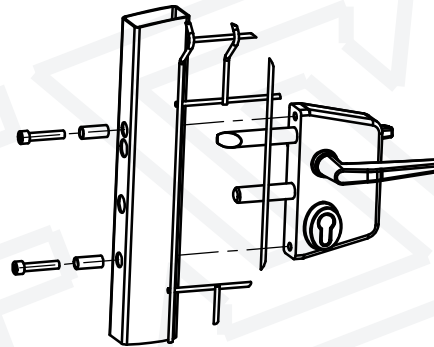
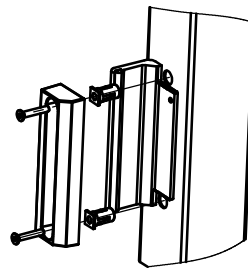
Лист

8

Изм.	Лист	№ докум.	Подп.	Дата

Копировал

Формат А4

Сборка завесаСборка замкаСборка притворной планки

Столб несущий 80x80мм

Завес GBMU4D16-Z

Створка (рама 60x40мм),  
заполнение панелью Пром (5+2x5)

Заглушка ПНД 80x80мм

Столб притворный 80x80мм

Замок LAKQ4040U2

Притворная планка  
SAKL QF

Тип	Н кал.	Н ств.	L стол
Пром-LX 1,0x1,0	1120	1045	1500
Пром-LX 1,2x1,0	1360	1285	2000
Пром-LX 1,4x1,0	1560	1485	2300
Пром-LX 1,6x1,0	1760	1685	2500
Пром-LX 1,8x1,0	1915	1840	2600
Пром-LX 2,0x1,0	2115	2040	2850
Пром-LX 2,2x1,0	2315	2240	3000
Пром-LX 2,4x1,0	2515	2440	3200

1. Размеры для справок

2. \*-Глубину скважин, для бетонирования столбов ограждения,

выполнить ниже глубины промерзания на 200...300 мм согласно СНиП 2.01.07-85

Изм.	Лист	№ докум.	Подп.	Дата
------	------	----------	-------	------

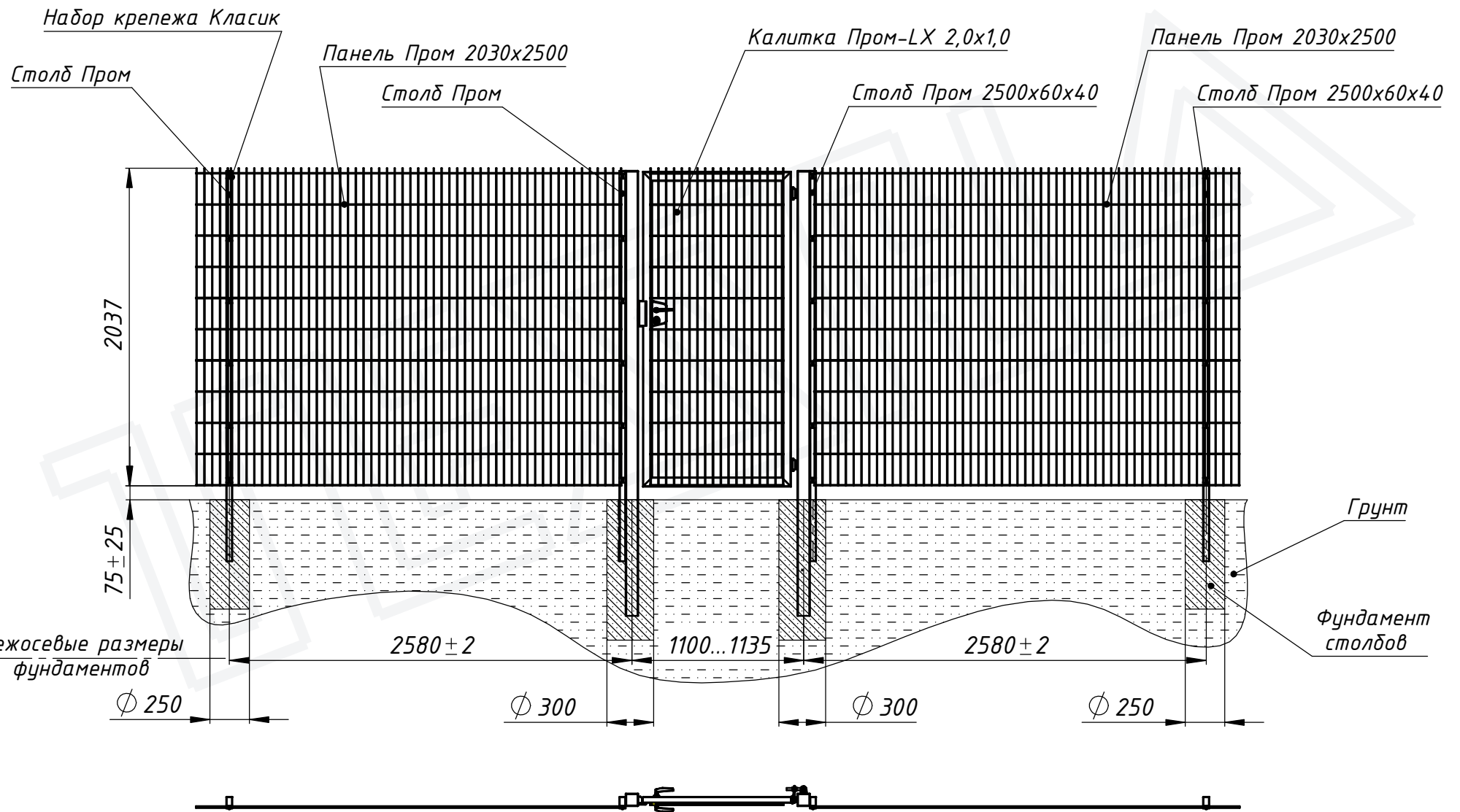
Калитки - серия 03.  
тип Пром-LX

Лист

10

Система ограждения Пром с калиткой серии 03.  
(на примере панелей 2030x2500мм, столбов 2500x60x40)

Вариант установки калитки - 1



Размеры для справок

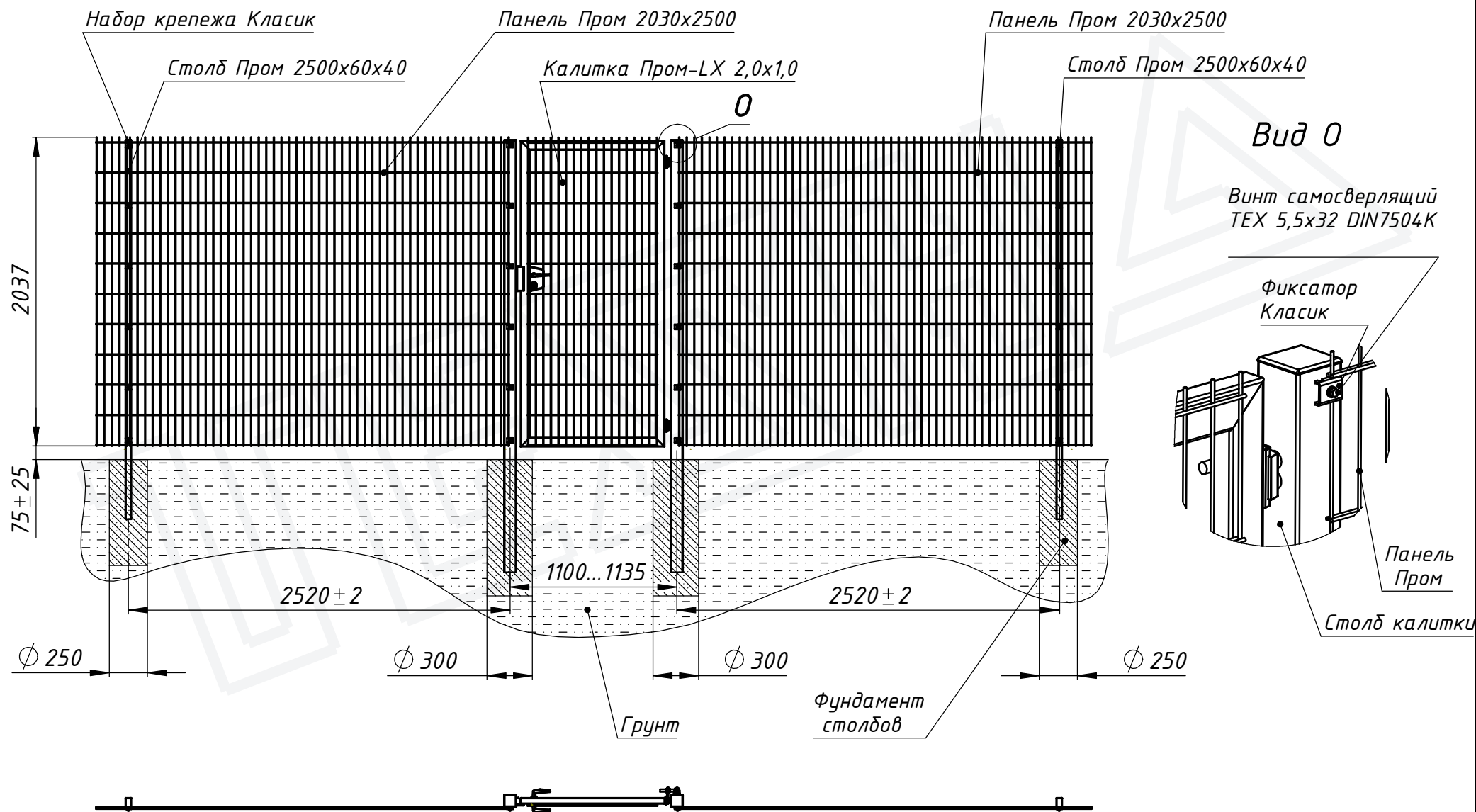
Изм.	Лист	№ докум.	Подп.	Дата

Схема установки калитки серии 03  
в линии ограждения

Лист  
11

Система ограждения Пром с калиткой серии 03.  
(на примере панелей 2030x2500мм, столбов 2500x60x40)

Вариант установки калитки - 2

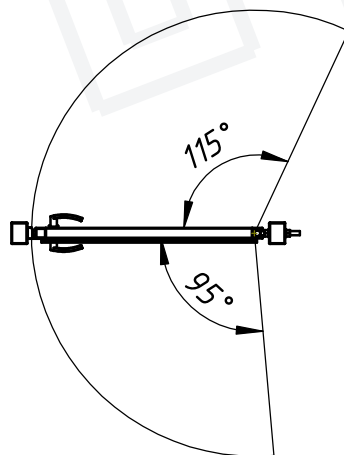
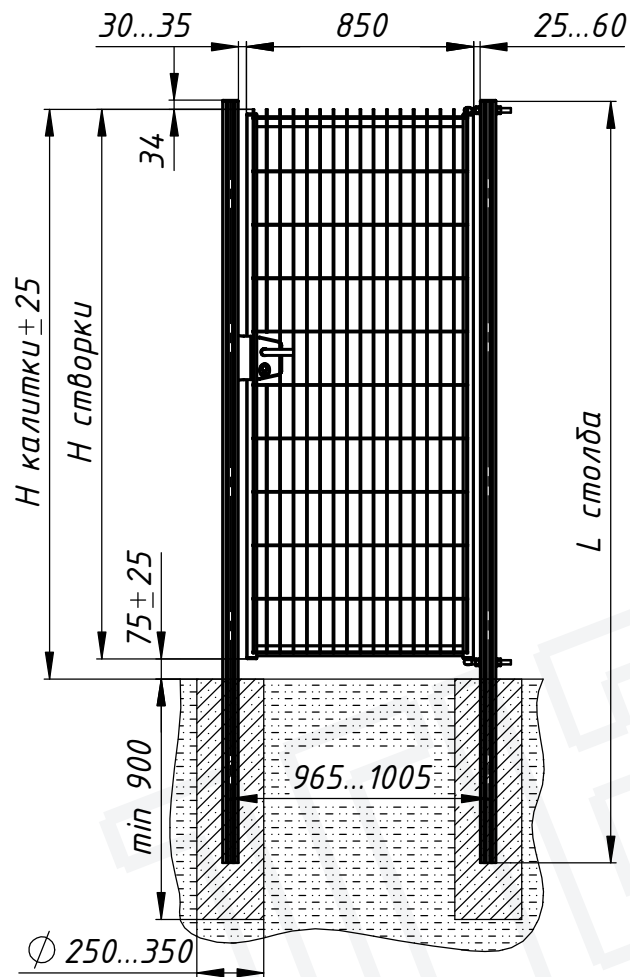
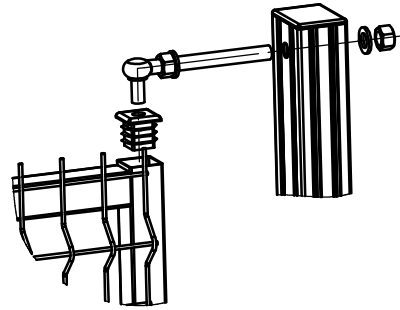
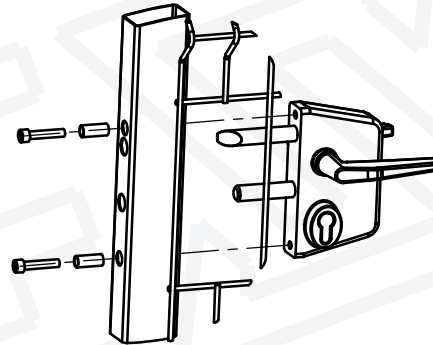
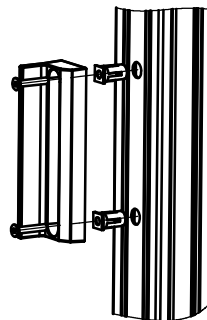


Размеры для справок

Изм.	Лист	№ докум.	Подп.	Дата

Схема установки калитки серии 03  
в линии ограждения

Лист  
12

Сборка завесаСборка замкаСборка притворной планки

Заглушка ПНД 80x60мм

Столб притворный 80x60мм

Заглушка ПНД 40x40мм

Створка (рама 40x40мм),  
заполнение панелью Пром

Завес GBM16-DP40-160

Столб несущий 80x60мм

Замок LAKZ4040P1

Притворная планка  
SMKL QF

Тип	H кал.	H ств.	L стол
Пром 2,0x1,0	2135	2060	2850
Пром 2,4x1,0	2535	2460	3200

1. Размеры для справок

2. \* -Глубину скважин, для бетонирования столбов ограждения,  
выполнить ниже глубины промерзания на 200...300 мм согласно СНиП 2.01.07-85

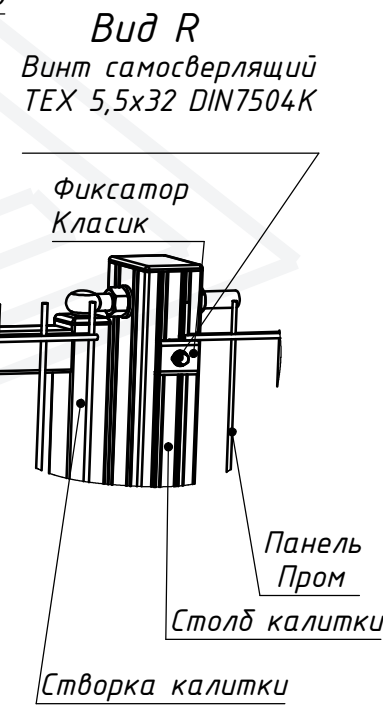
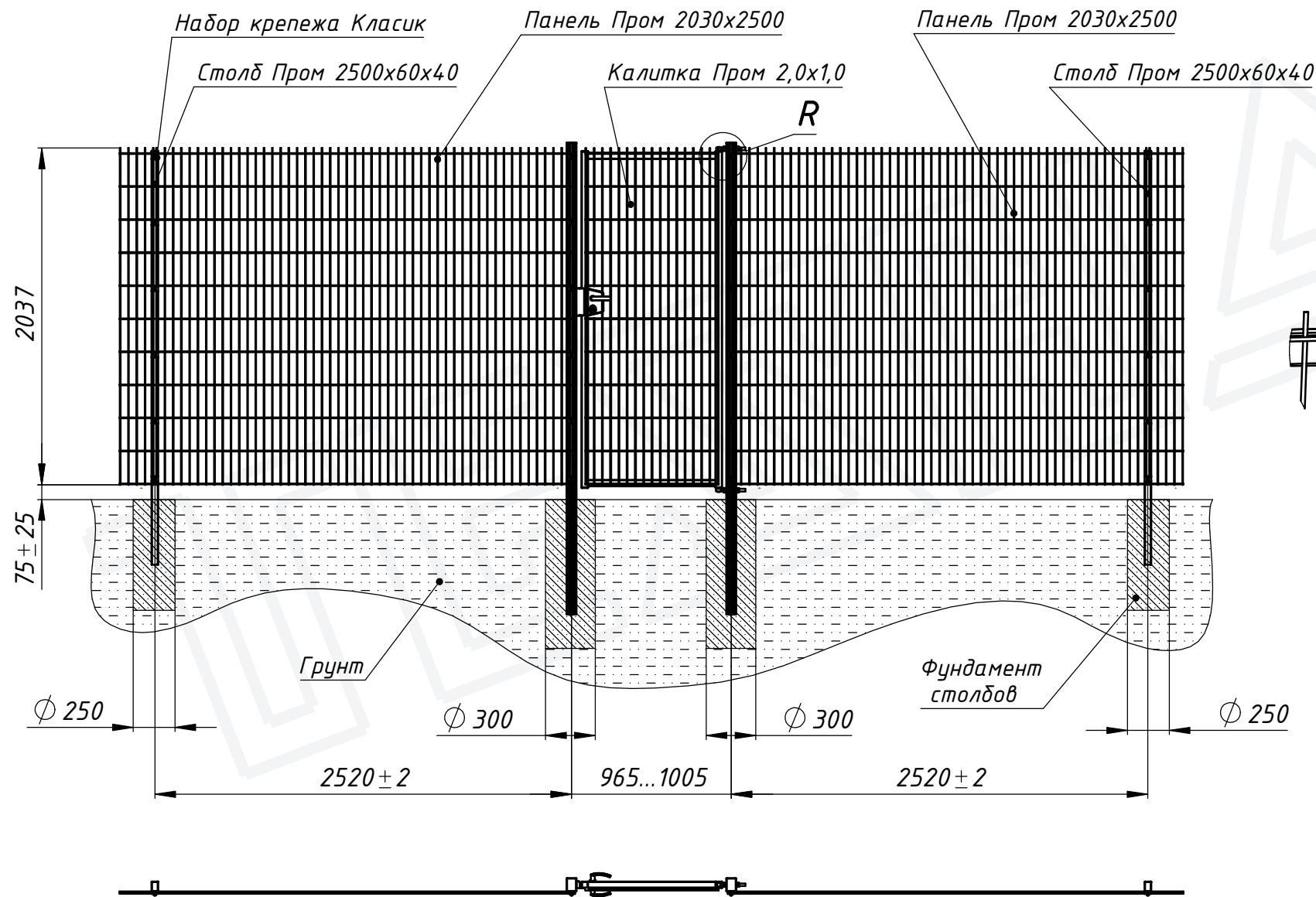
Изм.	Лист	№ докум.	Подп.	Дата

Калитки - серия 11.  
тип Пром

Лист

13

**Система ограждения Пром с калиткой серии 11.  
(на примере панелей 2030x2500мм, столбов 2500x60x40)**



Размеры для справок

Изм.	Лист	№ докум.	Подп.	Дата

Схема установки калитки серии 11  
в линии ограждения

Перв. примен.

Справ. №

Подпись и дата

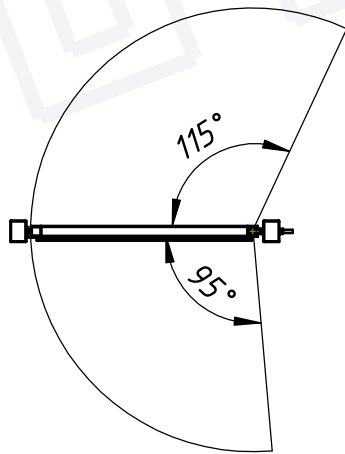
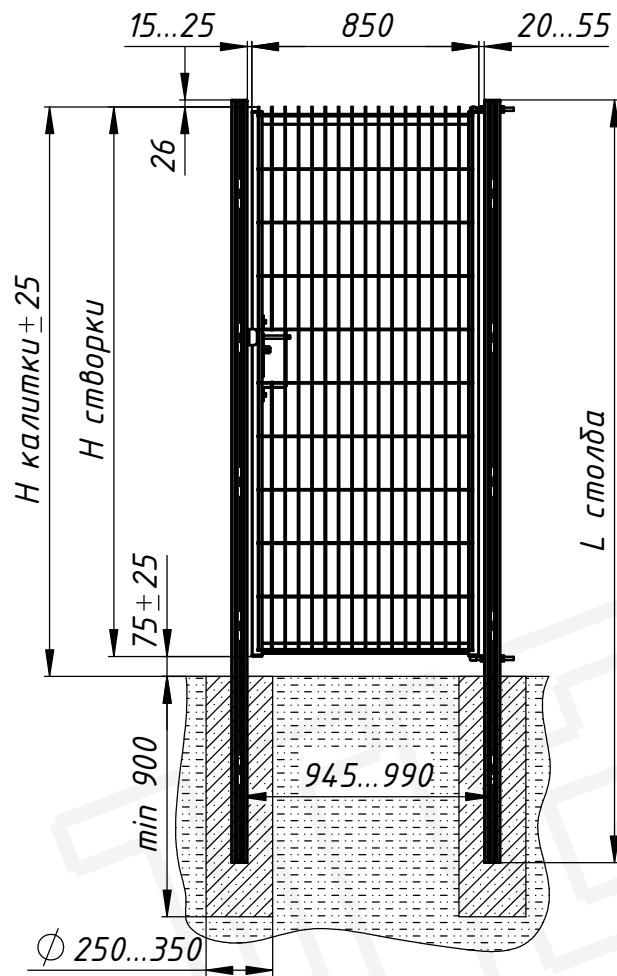
Инв. № дубл.

Взам. инв. №

Подпись и дата

Инв. № подл.





Завес GBM12-40-150

Заглушка ПНД 80x60мм

Столб несущий 80x60мм

Створка (рама 40x40мм),  
заполнение панелью Пром

Заглушка ПНД 40x40мм

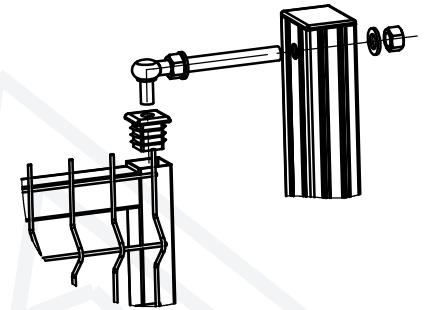
Столб притворный  
80x60мм

Винт М8x25 ГОСТ11738-84

Ригель

Ушко  
под  
навесной  
замок  
(приварено)

Скоба

Сборка завеса

Винт М6x40

Притворная  
планкаСтолб  
притворный

Тип	$H$ кал.	$H$ ств.	$L$ стол
Пром-лайт 2,0x1,0	2135	2060	2850

1. Размеры для справок

2. \*-Глубину скважин, для бетонирования столбов ограждения,  
выполнить ниже глубины промерзания на 200...300 мм  
согласно СНиП 2.01.07-85

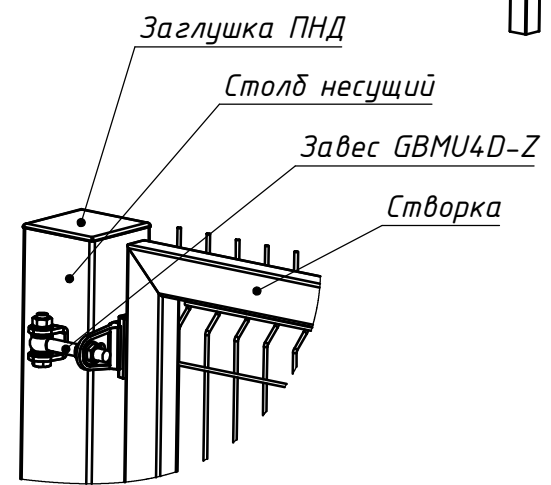
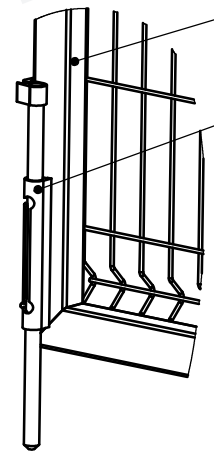
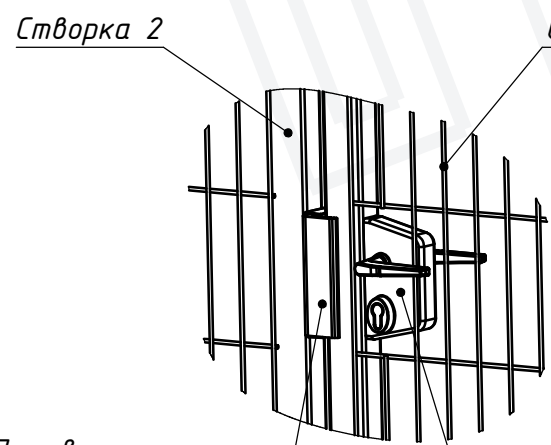
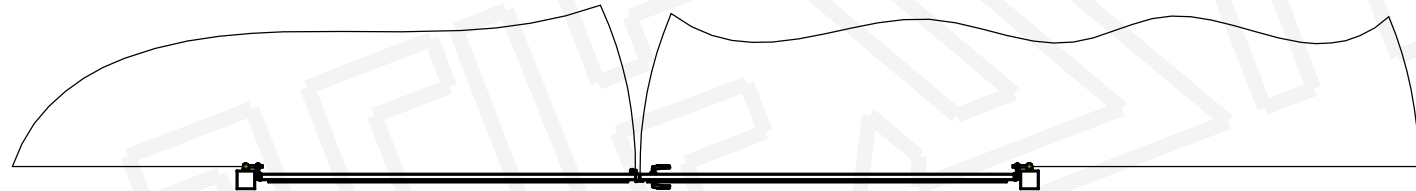
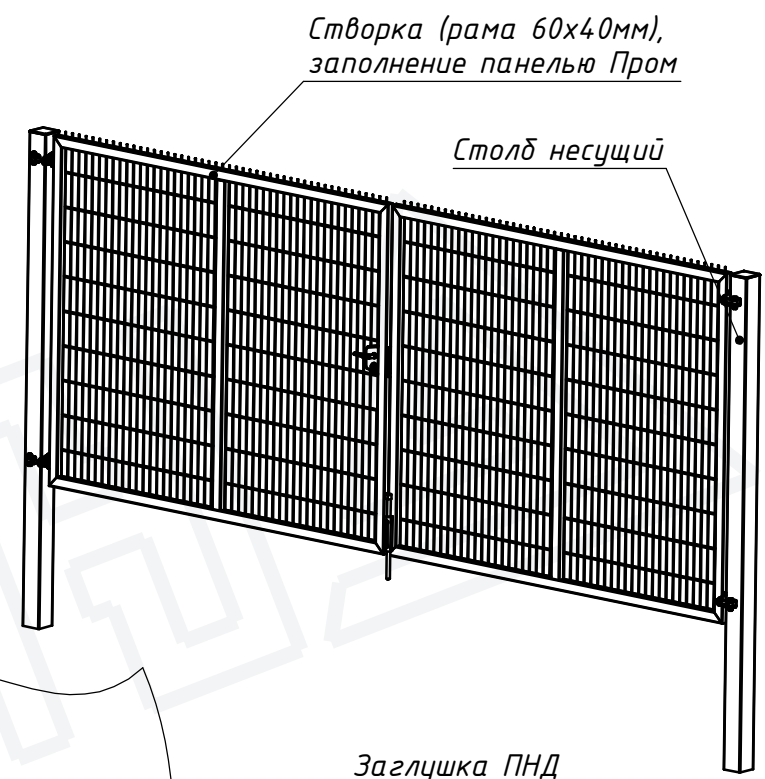
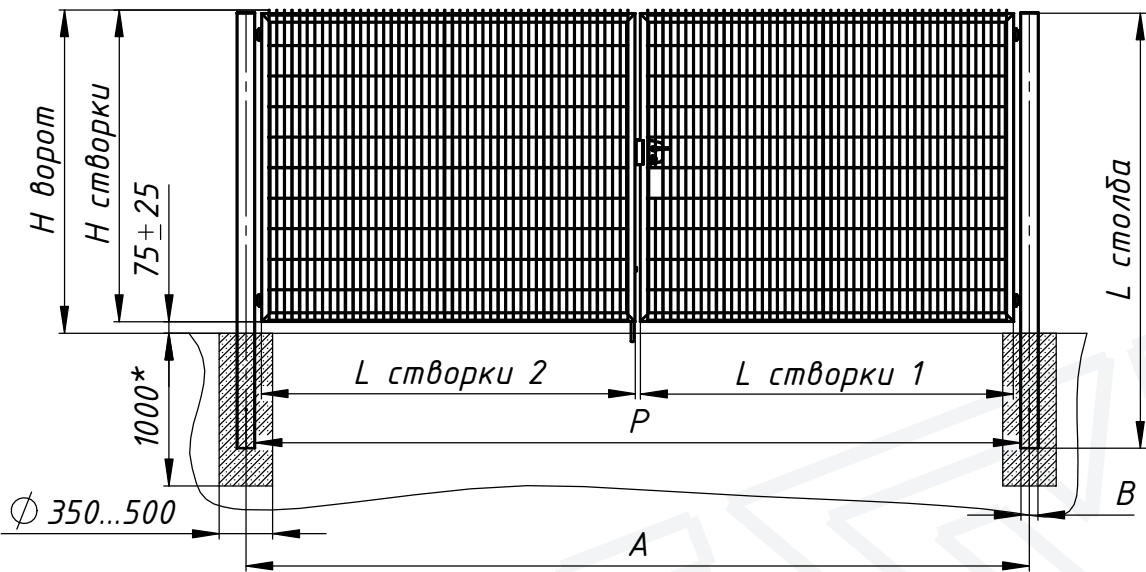
3. Схема установки аналогична Калитке Пром (см. лист12)

Изм.	Лист	№ докум.	Подп.	Дата

Калитки - серия 13.  
тип Пром-Лайт

Лист

15



1. Размеры для справок  
 2. \*-Глубину скважин, для бетонирования столбов ограждения, выполнить ниже глубины промерзания на 200...300 мм согласно СНиП 2.01.07-85

Изм.	Лист	№ докум.	Подп.	Дата

Ворота распашные - серия 03.  
 тип Пром-LX

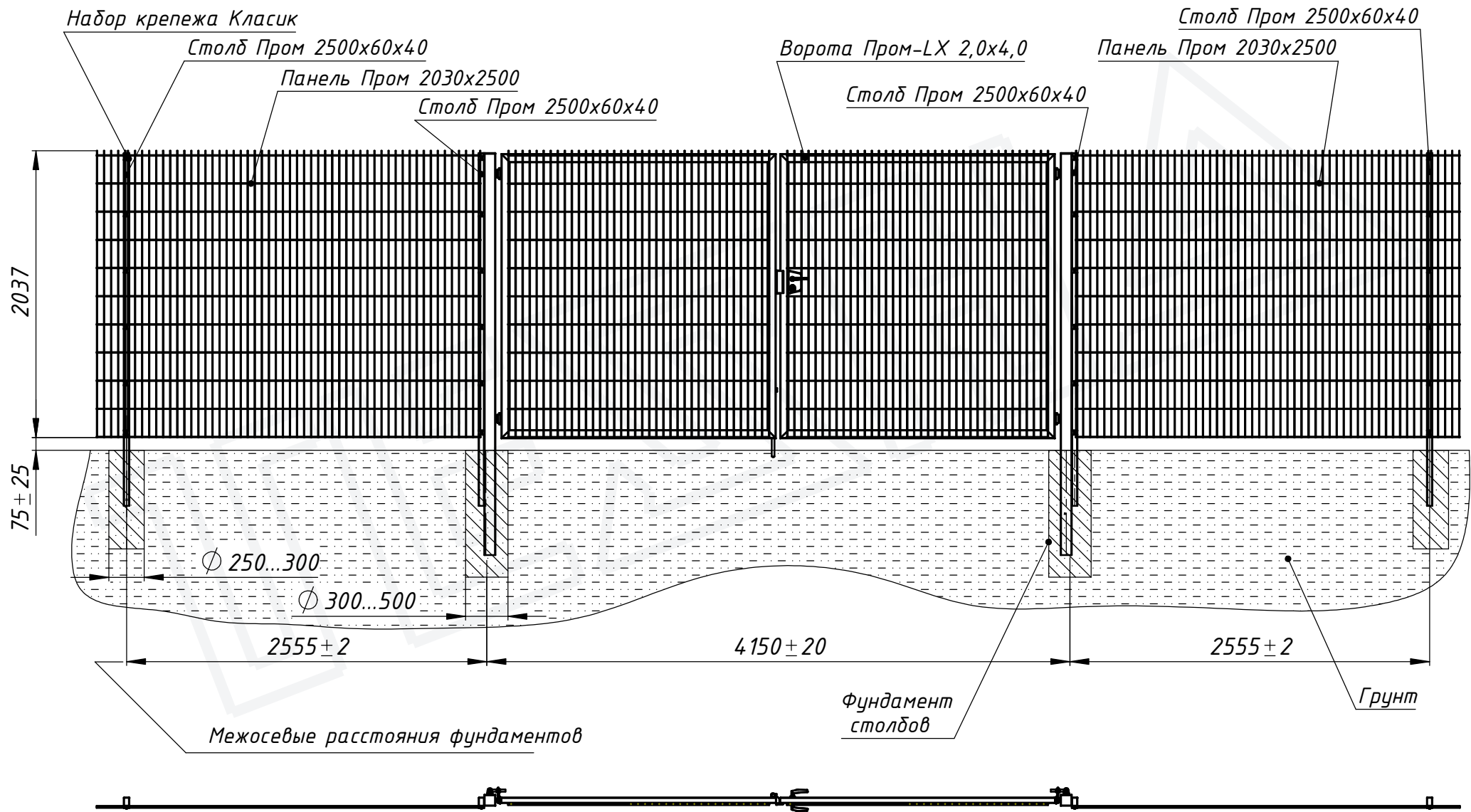
Инв. № подл.	Подпись и дата	Взам. инв. №	Инв. № дубл.	Подпись и дата	Справ. №	Перв. примен.	Тип	Р Чистый проем	Н ворот.	Л створки	Н створки.	Л столба	В столба	А, межосевое расстояние столбов				
							Пром-LX 1,0x3,0	3010...3080	1120	1450	1045	1500	80x80	3090...3160				
						Пром-LX 1,0x4,0	4010...4080	1950		4090...4160								
							Пром-LX 1,2x3,0	3010...3080	1360	1450	1285	2000	80x80	3090...3160				
						Пром-LX 1,2x4,0	4010...4080	1950		4090...4160								
							Пром-LX 1,4x3,0	3010...3080	1560	1450	1485	2300	80x80	3090...3160				
						Пром-LX 1,4x4,0	4010...4080	1950		4090...4160								
						Пром-LX 1,4x5,0	5010...5050	2450		5130...5170								
						Пром-LX 1,4x5,5	5510...5550	2700		5630...5670								
						Пром-LX 1,4x6,0	6010...6050	2950		6130...6170								
										120x120			5630...5670	6130...6170				
							Пром-LX 1,6x3,0	3010...3080	1760	1450	1685	2500	80x80	3090...3160				
						Пром-LX 1,6x4,0	4010...4080	1950		4090...4160								
						Пром-LX 1,6x5,0	5010...5050	2450		5130...5170								
						Пром-LX 1,6x5,5	5510...5550	2700		5630...5670								
						Пром-LX 1,6x6,0	6010...6050	2950		6130...6170								
													120x120	5630...5670	6130...6170			
							Пром-LX 1,8x3,0	3010...3080	1915	1450	1840	2600	80x80	3090...3160				
						Пром-LX 1,8x4,0	4010...4080	1950		4090...4160								
						Пром-LX 1,8x5,0	5010...5050	2450		5130...5170								
						Пром-LX 1,8x5,5	5510...5550	2700		5630...5670								
						Пром-LX 1,8x6,0	6010...6050	2950		6130...6170								
																120x120	5630...5670	6130...6170
							Пром-LX 2,0x3,0	3010...3080	2115	1450	2040	2850	80x80	3090...3160				
						Пром-LX 2,0x4,0	4010...4080	1950		4090...4160								
						Пром-LX 2,0x5,0	5010...5050	2450		5130...5170								
						Пром-LX 2,0x5,5	5510...5550	2700		5630...5670								
						Пром-LX 2,0x6,0	6010...6050	2950		6130...6170								
						Пром-LX 2,0x8,0	8010...8050	3950		8150...8190								
						Пром-LX 2,0x10,0	10010...10050	4950		10150...10190								
																140x140	8150...8190	10150...10190
																80x80	3090...3160	4090...4160
																120x120	5130...5170	5630...5670
													3000	8150...8190	10150...10190			
							Пром-LX 2,2x3,0	3010...3080	2315	1450	2240	3000	80x80	3090...3160				
						Пром-LX 2,2x4,0	4010...4080	1950		4090...4160								
						Пром-LX 2,2x5,0	5010...5050	2450		5130...5170								
						Пром-LX 2,2x5,5	5510...5550	2700		5630...5670								
						Пром-LX 2,2x6,0	6010...6050	2950		6130...6170								
						Пром-LX 2,2x8,0	8010...8050	3950		8150...8190								
						Пром-LX 2,2x10,0	10010...10050	4950		10150...10190								
																140x140	8150...8190	10150...10190
																3200	3090...3160	4090...4160
																80x80	5130...5170	5630...5670
							Пром-LX 2,4x3,0	3010...3080	2515	1450	2440	3200	80x80	3090...3160				
						Пром-LX 2,4x4,0	4010...4080	1950		4090...4160								
						Пром-LX 2,4x5,0	5010...5050	2450		5130...5170								
						Пром-LX 2,4x5,5	5510...5550	2700		5630...5670								
						Пром-LX 2,4x6,0	6010...6050	2950		6130...6170								
						Пром-LX 2,4x8,0	8010...8050	3950		8150...8190								
						Пром-LX 2,4x10,0	10010...10050	4950	10150...10190									
													140x140	8150...8190	10150...10190			
							Пром-LX 3,0x3,0	3010...3040	3155	1450	3080	4000	120x120	3130...3160				
						Пром-LX 3,0x4,0	4010...4040	1950		4130...4160								
						Пром-LX 4,0x3,0	3010...3040	4155	1450	4080	5400	120x120		3130...3160				
						Пром-LX 4,0x4,0	4010...4040		1950					4130...4160				

Ворота распашные - серия 03.  
тип Пром-LX

Лист  
17

Система ограждения Пром с воротами распашными серии 03.  
 (на примере панелей 2030x2500мм, столбов 2500x60x40, ворот Пром-LX 2,0x4,0)

Вариант установки ворот - 1



Размеры для справок

Изм.	Лист	№ докум.	Подп.	Дата

Схема установки ворот серии 03  
 в линии ограждения

Лист  
 18

Перв. примен.

Справ. №

Подпись и дата

Инв. № дубл.

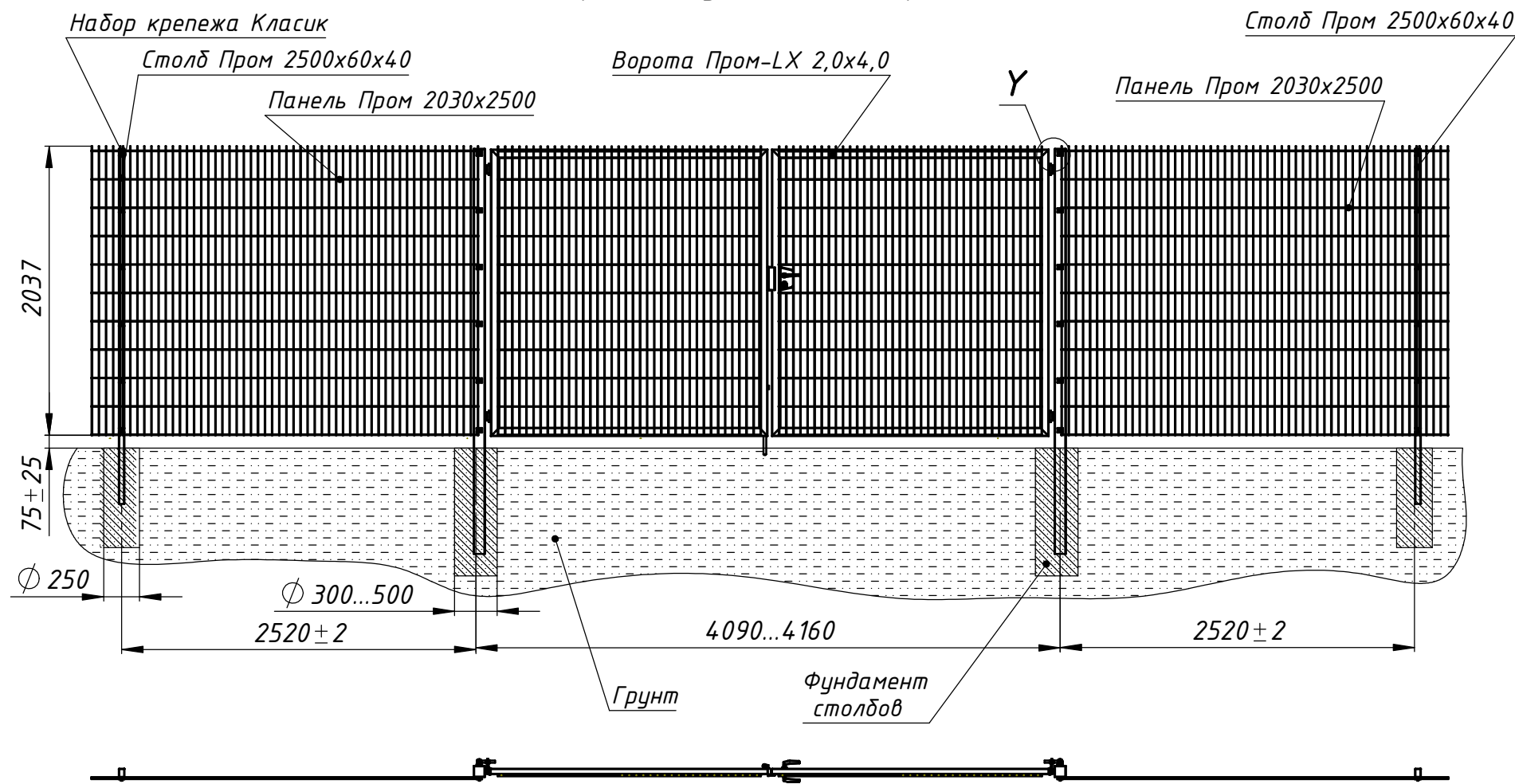
Взам. инв. №

Подпись и дата

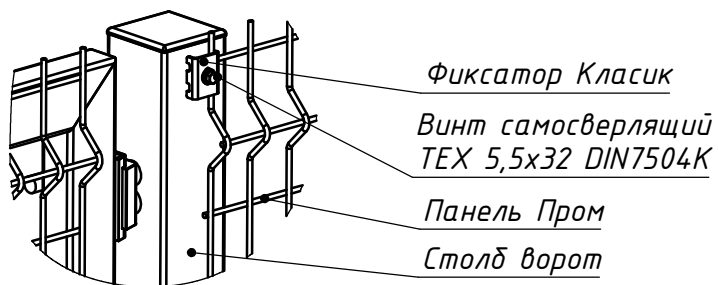
Инв. № подл.

Система ограждения Пром с воротами распашными серии 03.  
 (на примере панелей 2030x2500мм, столбов 2500x60x40, ворот Пром-LX 2,0x4,0)

Вариант установки ворот - 2



Вид Y

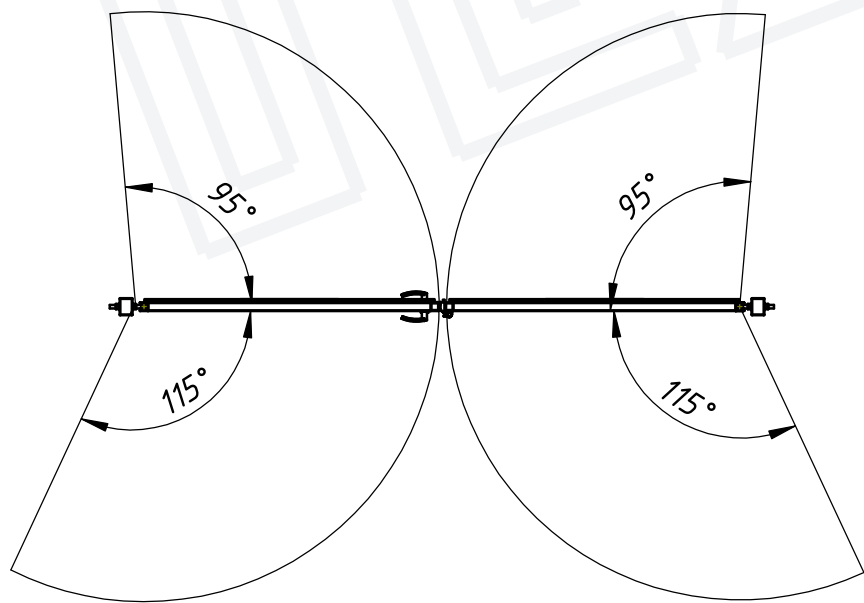
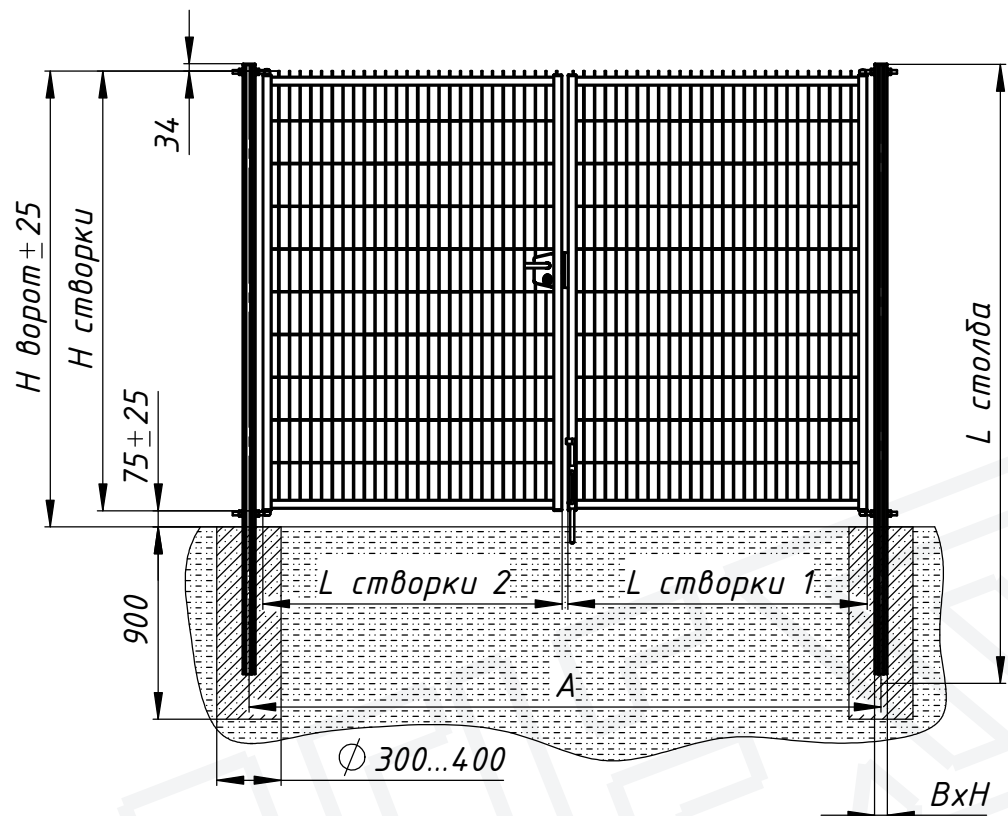


Размеры для справок

Изм.	Лист	№ докум.	Подп.	Дата

Схема установки ворот серии 03  
 в линии ограждения

Лист  
 19



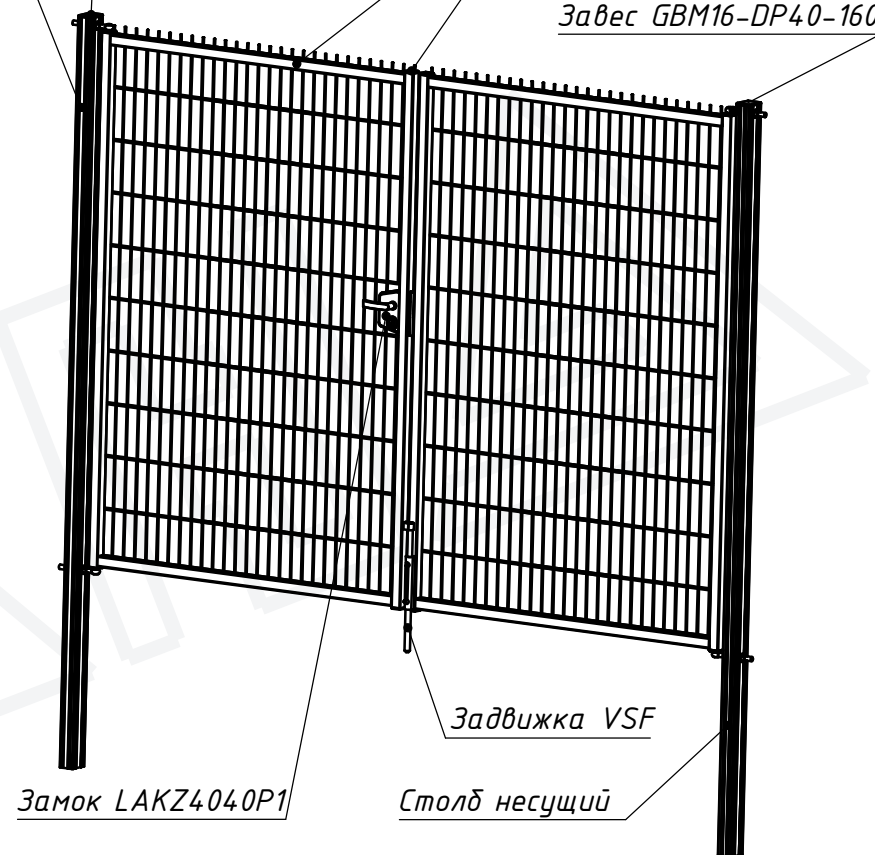
Столб несущий

Заглушка ПНД

Створка (рама 40x40мм),  
заполнение панелью Пром

Заглушка ПНД 40x40мм

Завес GBM16-DP40-160

Притворная планка  
SMKL QF

Створка 2

Створка 1

Замок LAKZ4040P1

1. Размеры для справок
2. \*-Глубину скважин, для бетонирования столбов ограждения,  
выполнить ниже глубины промерзания на 200...300 мм согласно СНиП 2.01.07-85

Изм.	Лист	№ докум.	Подп.	Дата

Ворота - серия 11.  
тип Пром

Лист

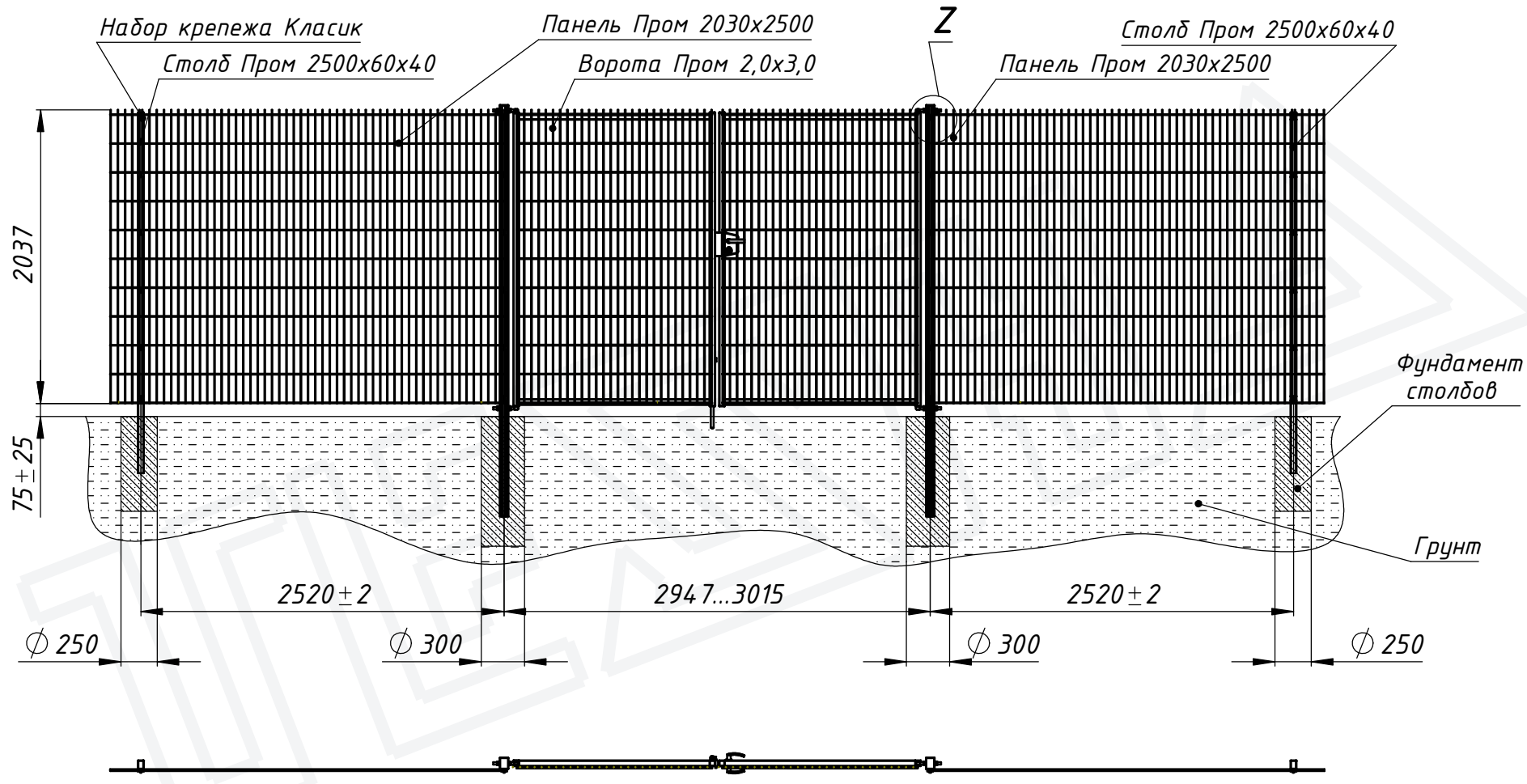
20

Тип	Р Чистый проем	Н ворот.	L створки	Н створки.	L столба	ВхН столба	А, межосевое расстояние столбов
Пром 2,0x3,0	2887...2955	2135	1400	2060	2850	80x60	2947...3015
Пром 2,0x3,5	3387...3455		1650				3447...3515
Пром 2,0x4,0	3887...3955		1900				3947...4015
Пром 2,0x4,5	4387...4415		2150		80x80	4467...4495	
Пром 2,0x5,0	4887...4915		2400			4967...4995	
Пром 2,0x6,0	5887...5915		2900			5967...5995	
Пром 2,43x3,0	2887...2915	2535	1400	2460	3500	80x80	2967...2995
Пром 2,43x3,5	3387...3415		1650				3467...3495
Пром 2,43x4,0	3887...3915		1900				3967...3995
Пром 2,43x4,5	4387...4415		2150				4467...4495
Пром 2,43x5,0	4887...4915		2400				4967...4995

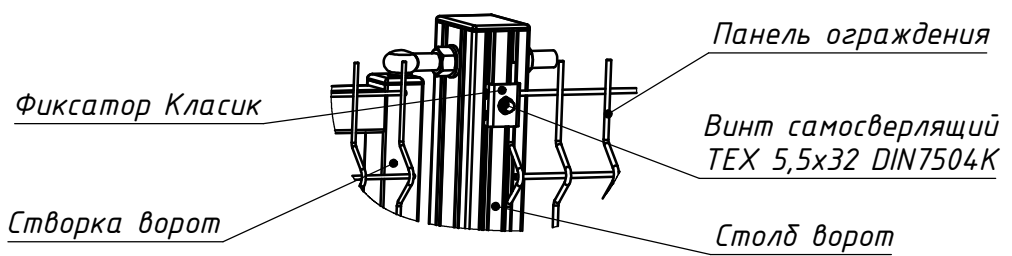
ПРОМ

Инв. № подл.		Подпись и дата		Взам. инв. №		Инв. № дубл.		Подпись и дата	
Изм.	Лист	№ докум.	Подп.	Дата	<p style="font-size: 1.5em;">Ворота - серия 11. тип Пром</p>				
					Лист				
					21				

*Система ограждения Пром с воротами серии 11.  
(на примере панелей 2030x2500мм, столбов 2500x60x40, ворота распашные Пром 2,0x3,0)*



*Вид Z*



*Размеры для справок*

*Схема установки ворот серии 11  
в линии ограждения*

Изм.	Лист	№ докум.	Подп.	Дата

Перв. примен.

Справ. №

Подпись и дата

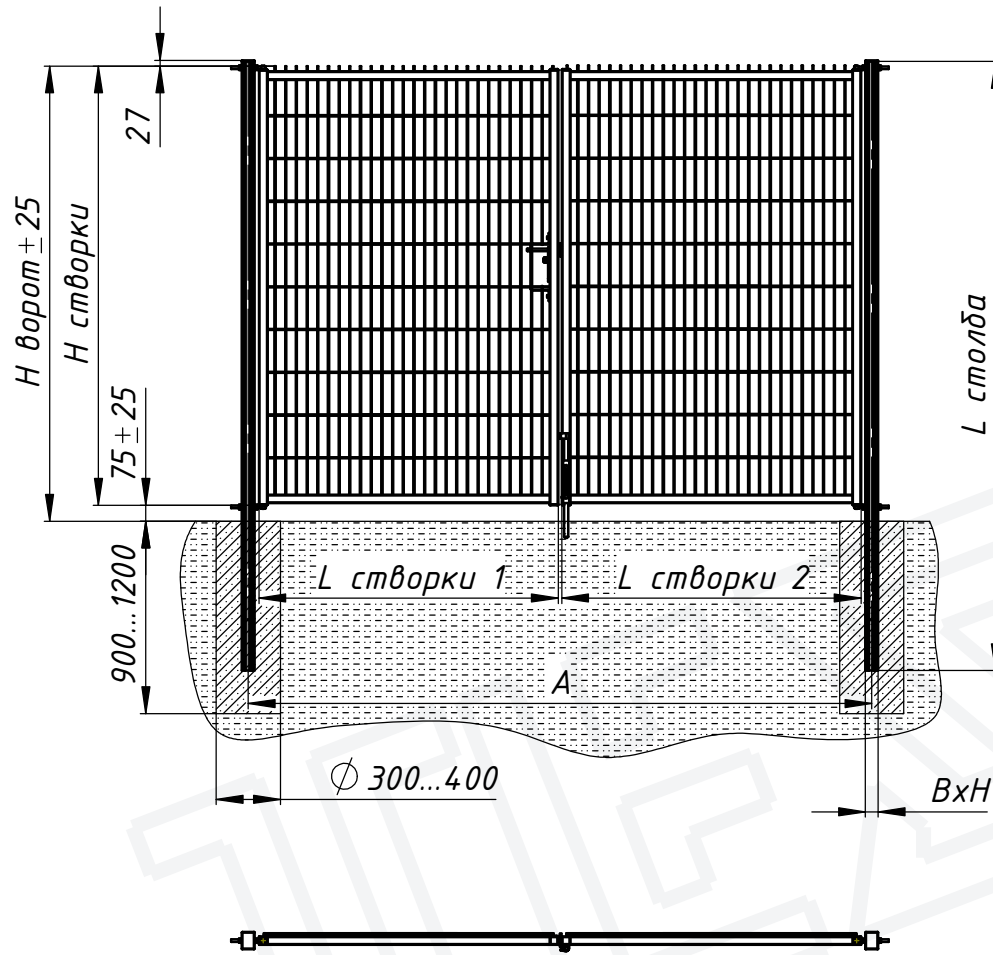
Инв. № дубл.

Взам. инв. №

Подпись и дата

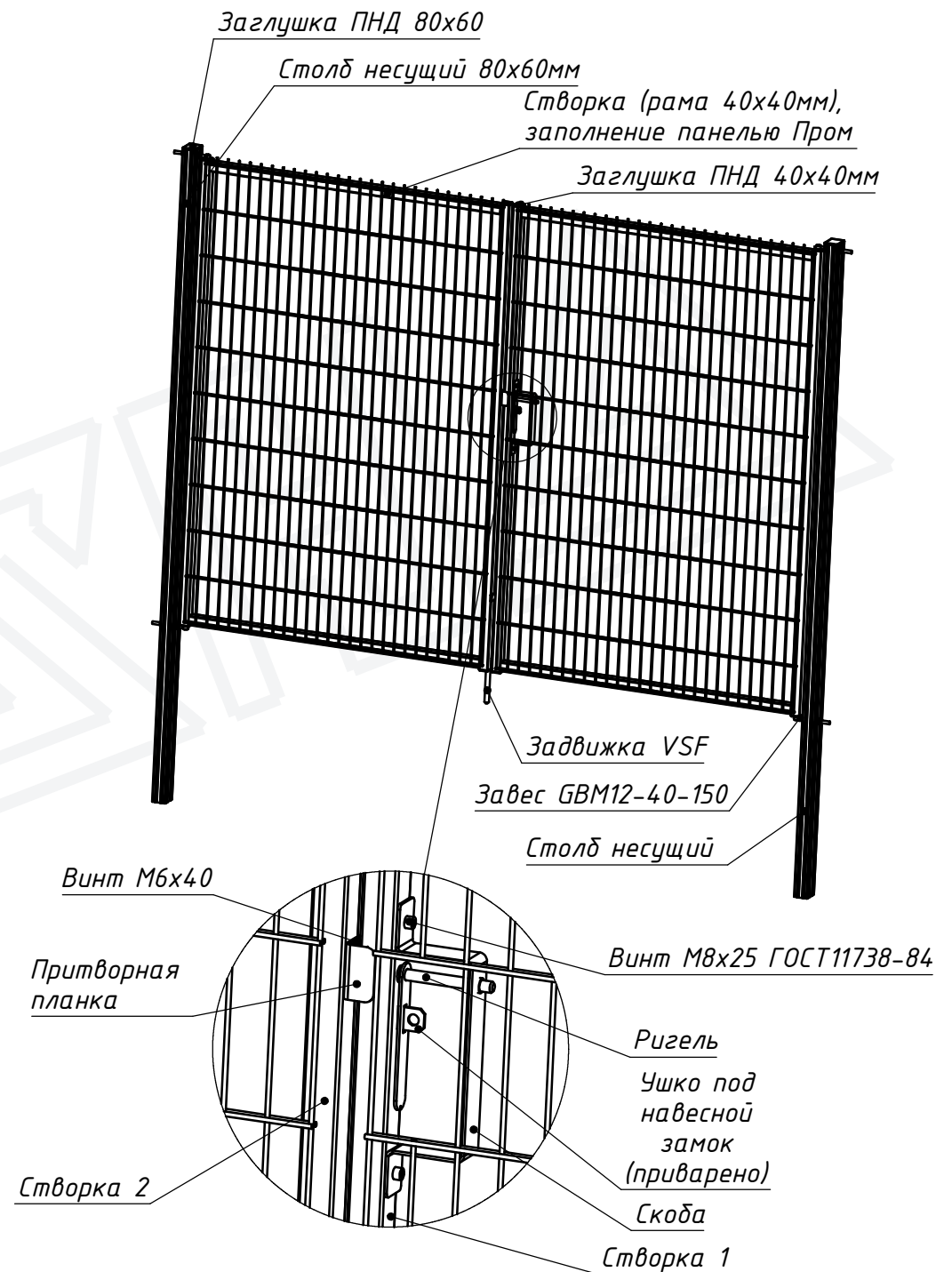
Инв. № подл.





1. Размеры для справок
2. Схема установки ворот серии 13 аналогично установке ворот серии 11 ( см.лист 20)

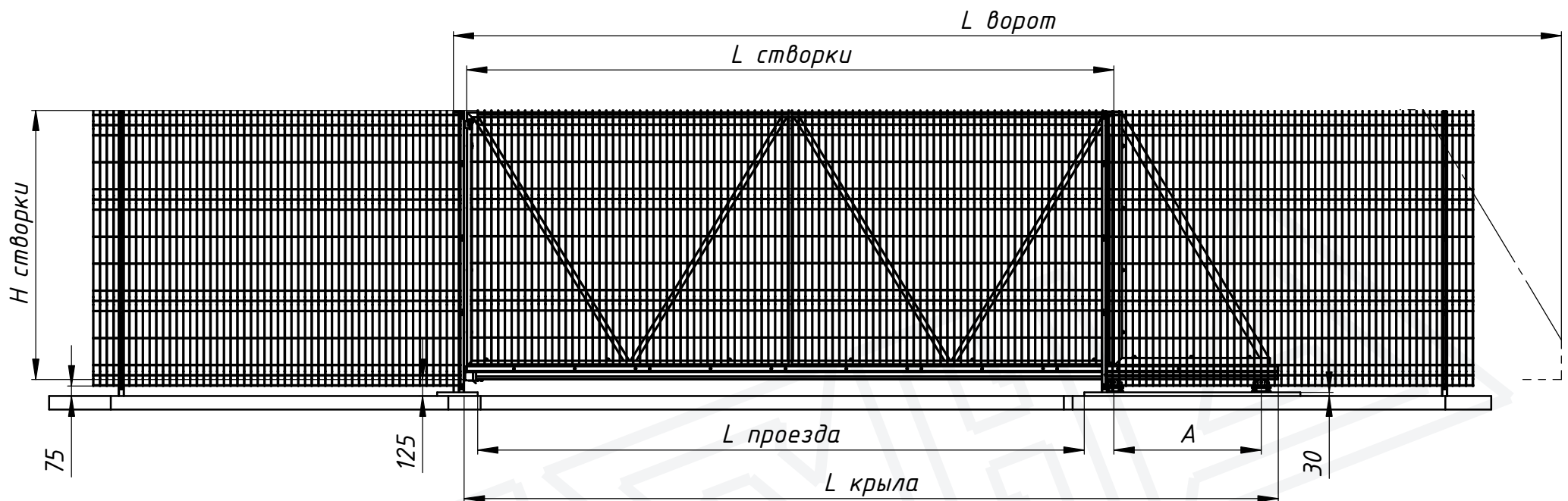
Тип	Р Чистый проем	Н ворот.	Л створки	Н створки.	Л столба	ВxH столба	А, межсетевое расстояние столбов
Пром-Лайт 2,0x3,0	2855...2935	2135	1400	2060	2850	80x60	2915...2995
Пром-Лайт 2,0x3,5	3355...3435		1650				3415...3495
Пром-Лайт 2,0x4,0	3855...3935		1900				3915...3995



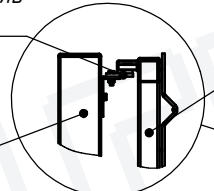
Изм.	Лист	№ докум.	Подп.	Дата

Ворота - серия 13.  
тип Пром-Лайт

Лист  
23



Ограничитель угловой



Крыло ворот

Столб притворный 80x80мм

Створка (рама 40x40мм),  
заполнение панелью Пром

Столб несущий 80x80мм

Противовес  
(рама 60x40мм)

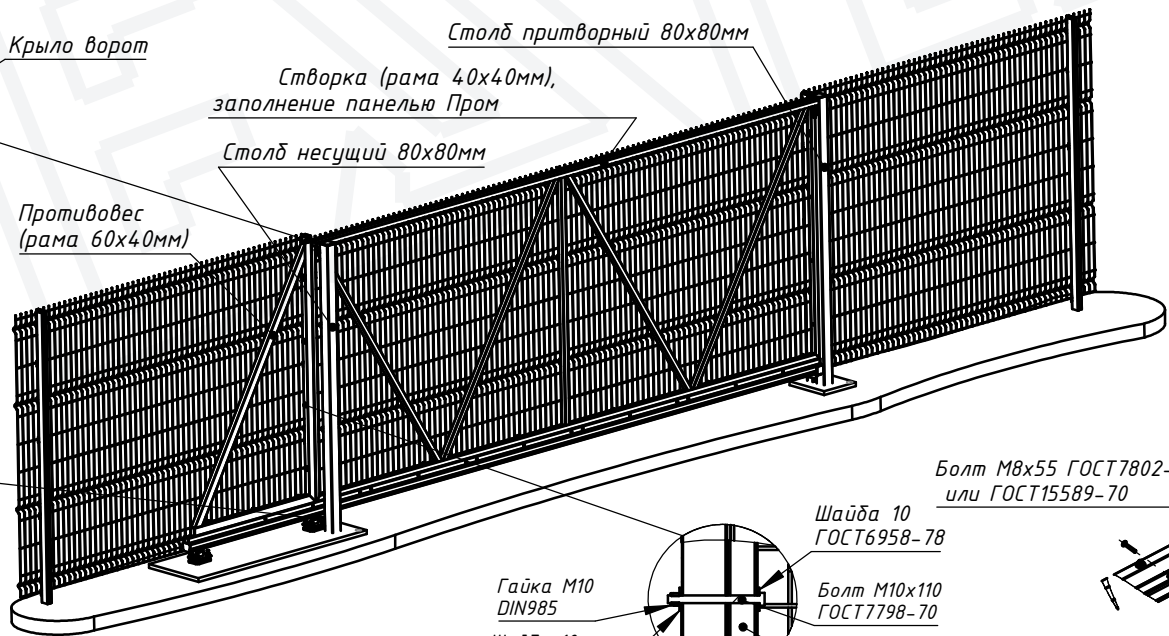
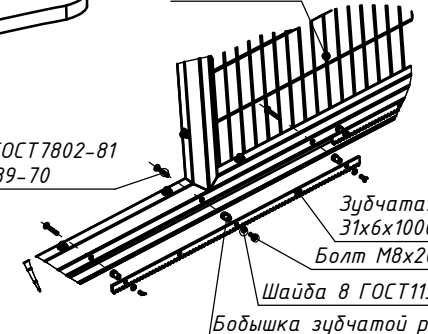


Схема установки  
зубчатой рейки

Крыло ворот



Болт М8x55 ГОСТ7802-81  
или ГОСТ15589-70

Шайба 10  
ГОСТ6958-78

Болт М10x110  
ГОСТ7798-70

Створка

Гайка М10  
DIN985

Шайба 10  
ГОСТ6958-78

Противовес  
(рама 60x40мм)

Гайка М10  
DIN985

Шайба 10  
ГОСТ6958-78

Болт М10x100  
ГОСТ7798-70

Заглушк ПНД  
Φ11мм

Створка

Балка крепления  
зубчатой рейки

Направляющая

Роликовая опора

Подставка  
регулирующая

105 ± 15

1. Размеры для справок

2. Зубчатая рейка в комплект поставки ворот не входит.

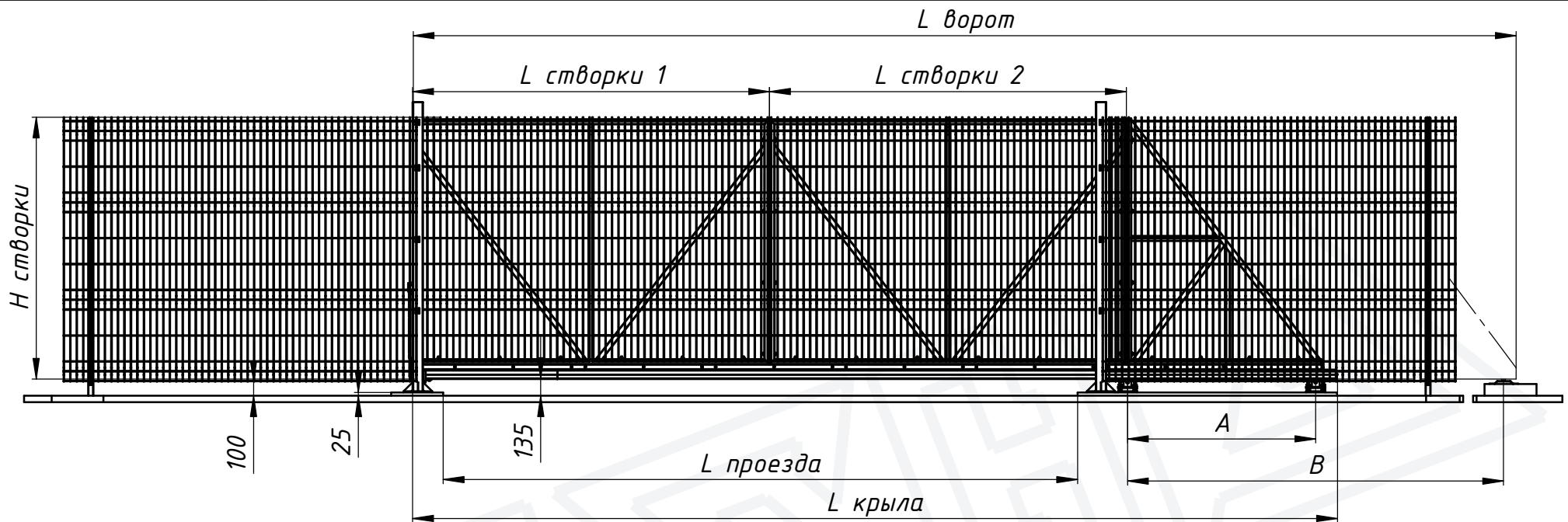
3. \*- детали входят в комплект зубчатой рейки.

Изм.	Лист	№ докум.	Подп.	Дата

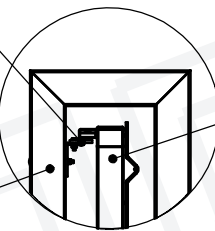
Ворота откатные консольные сборные  
тип "Пром" с проездом до 4,5м

Тип	H створки ворот, мм	L проезда, мм	A, мм	L створки, мм	L крыла, мм	L ворот, мм
Пром 2,0x3,0	1940	2990	1090	3290	4525	7670
Пром 2,0x3,5		3490		3790	5025	8670
Пром 2,0x4,0		3990		4290	5525	9670
Пром 2,0x4,5		4490		4790	6025	10670
Пром 2,43x3,0	2340	2990	1090	3290	4525	7670
Пром 2,43x3,5		3490		3790	5025	8670
Пром 2,43x4,0		3990		4290	5525	9670
Пром 2,43x4,5		4490		4790	6025	10670

Инв. № подл.	Подпись и дата	Взам. инв. №	Инв. № дубл.	Подпись и дата	Перв. примен.	Справ. №
Изм.	Лист	№ докум.	Подп.	Дата	<p style="text-align: center;"><b>Ворота откатные консольные сборные</b> тип "Пром" с проездом до 4,5м</p>	
					Лист	<b>25</b>



Ограничитель угловой



Столб воротный

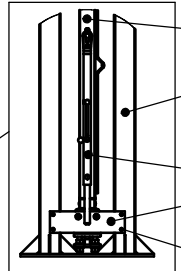
Крыло ворот

Противовес (рама 60x40мм)

Столб притворный (рама 80x80мм)

Створка (рама 60x40мм),  
заполнение панелью Пром

Столб несущий (рама 80x80мм)



Крыло ворот  
Столб воротный  
Стопор замковый KEYDROP  
Пластина  
Винт TEX-H 4,8x19

Схема установки зубчатой рейки

Гайка M10  
DIN985

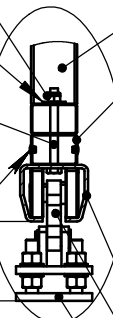
Шайба 10  
ГОСТ6958-78

Болт M10x110  
ГОСТ7798-70

Заглушк ПНД  
Φ 11мм

Створка

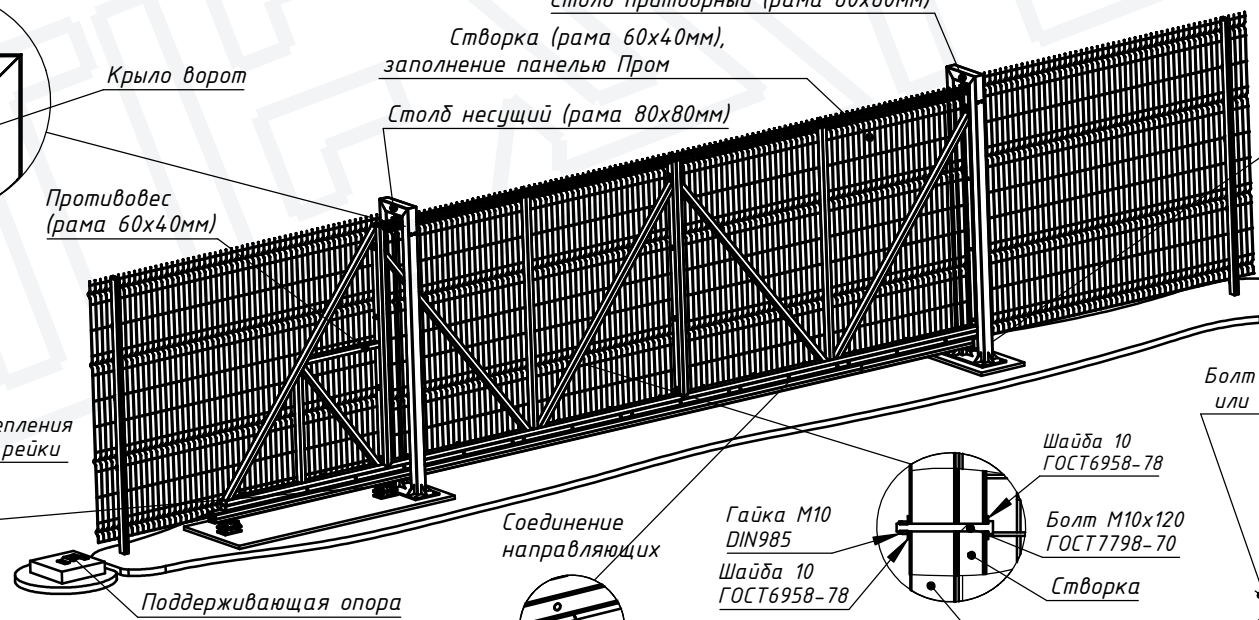
Балка крепления  
зубчатой рейки



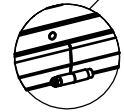
Направляющая  
Роликовая опора  
Подставка  
регулирующая

115 ± 10

1. Размеры для справок
2. Зубчатая рейка в комплект поставки ворот не входит.
3. \*- детали входят в комплект зубчатой рейки.



Соединение направляющих



Шайба 10  
ГОСТ6958-78

Гайка M10  
DIN985

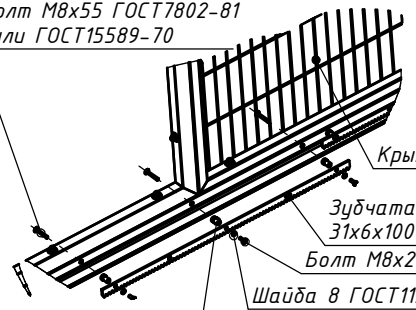
Шайба 10  
ГОСТ6958-78

Болт M10x120  
ГОСТ7798-70

Створка

Противовес  
или створка

Болт M8x55 ГОСТ7802-81  
или ГОСТ15589-70



Крыло ворот  
Зубчатая рейка  
31x6x1000  
Болт M8x20\*  
Шайба 8 ГОСТ11371-78\*  
Бобышка зубчатой рейки\*

Изм.	Лист	№ докум.	Подп.	Дата

Ворота откатные консольные сборные  
тип "Пром" с проездом более 4,5м

Тип	H створки ворот,	L проезда	A, мм	L створки, мм (L1+L2+L3)	L крыла, мм	B, мм	L ворот, мм
Пром 2,0x5,0	1940	4890	1450	2750+2750	7115	-	12360
Пром 2,0x6,0		5890		2750+3750	8215	7905	14455
Пром 2,0x7,0		6890		3750+3750	9215	8905	16455
Пром 2,0x8,0		7750	2420	2750+2750+2750	11010	10705	19050
Пром 2,0x9,0		8750		2750+2750+3750	12015	11705	21060
Пром 2,43x5,0		2340	4890	1450	2750+2750	7115	-
Пром 2,43x6,0	5890		2750+3750		8215	7905	14455
Пром 2,43x7,0	6890		3750+3750		9215	8905	16455
Пром 2,43x8,0	7750		2420	2750+2750+2750	11010	10705	19050
Пром 2,43x9,0	8750			2750+2750+3750	12015	11705	21060

Инв. № подл.	Подпись и дата	Взам. инв. №	Инв. № дубл.	Подпись и дата	Изм.	Лист	№ докум.	Подп.	Дата	Ворота откатные консольные сборные тип "Пром" с проездом более 4,5м	Лист
											27

Перв. примен.

Справ. №

Подпись и дата

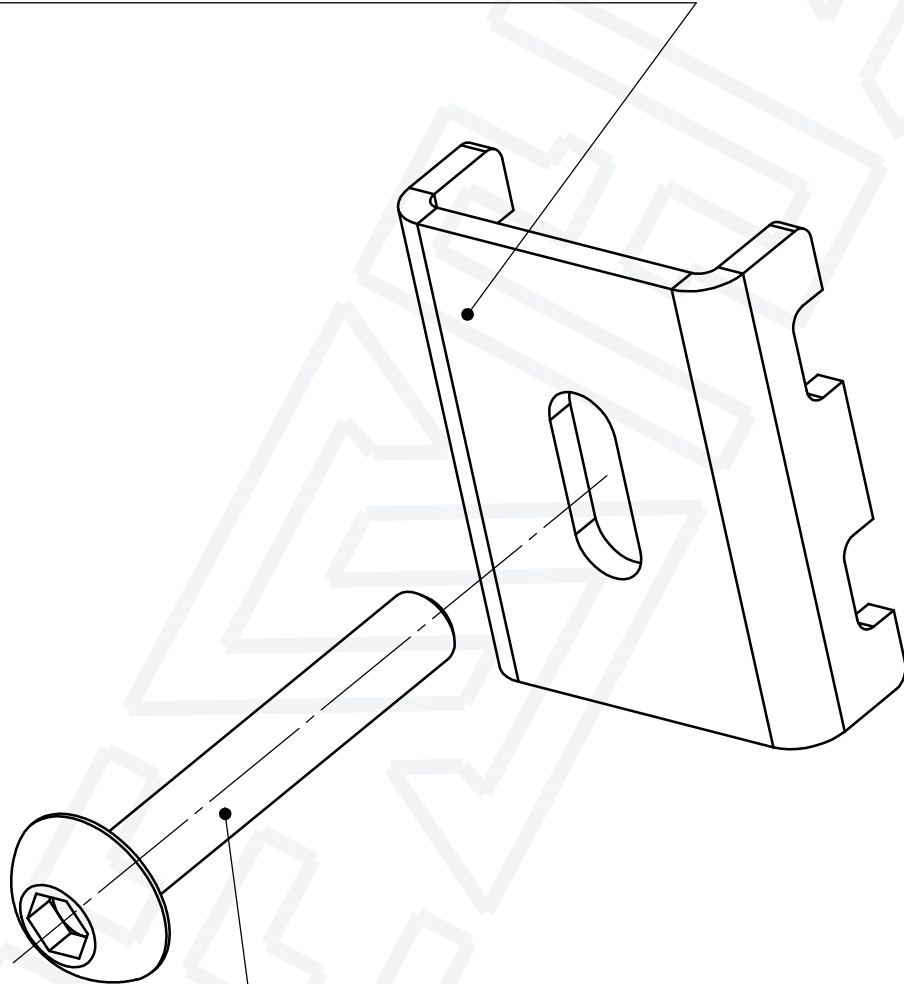
Инв. № дубл.

Взам. инв. №

Подпись и дата

Инв. № подл.

# Фиксатор "Классик"



Винт М6х40 ISO7380

Изм.	Лист	№ докум.	Подп.	Дата

Набор крепежа "Классик"

Лист

28

Перв. примен.

Справ. №

Подпись и дата

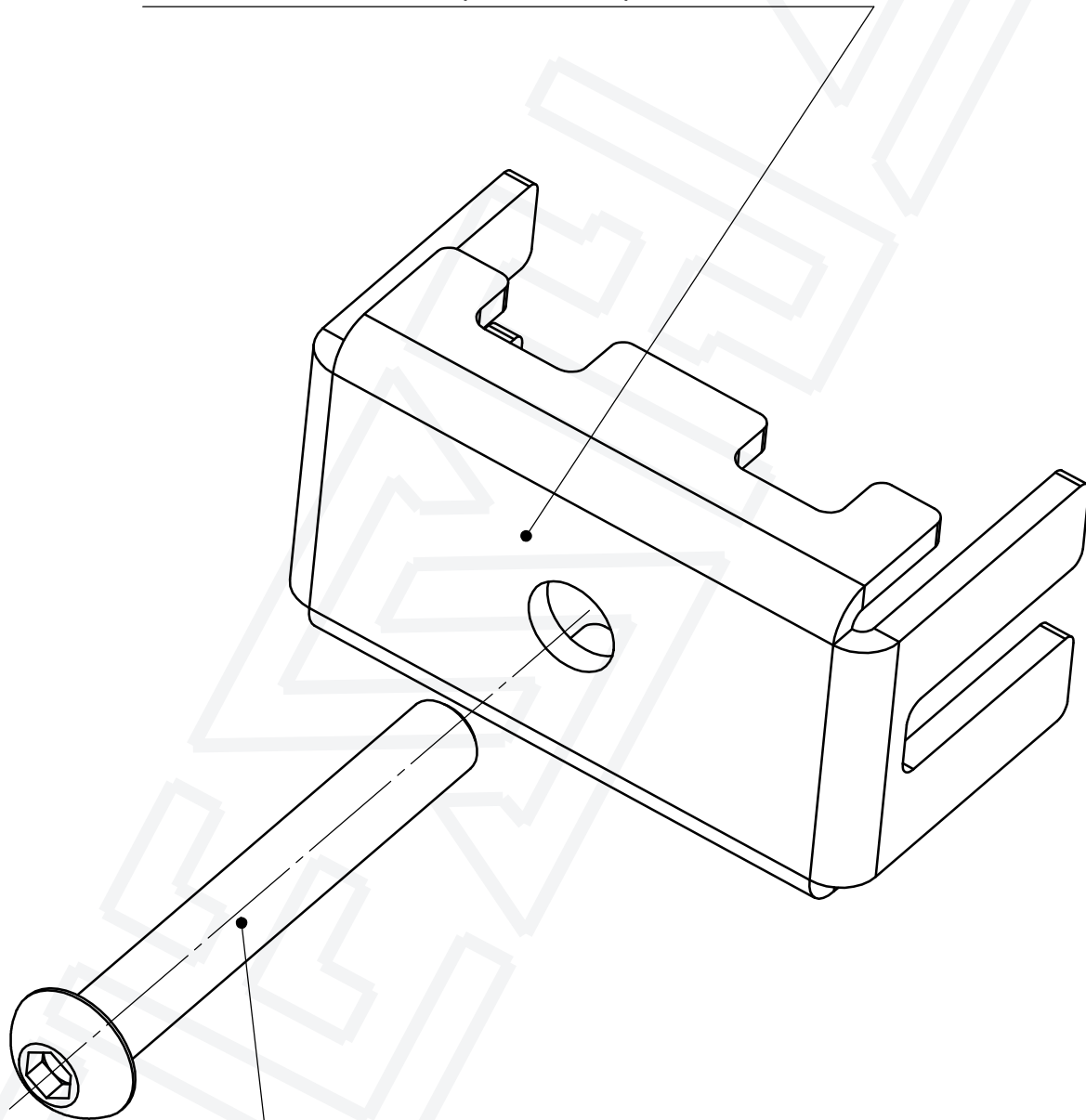
Инв. № дубл.

Взам. инв. №

Подпись и дата

Инв. № подл.

# Фиксатор "Пром-2"



Винт М8х60 ISO7380

Изм.	Лист	№ докум.	Подп.	Дата

Набор крепежа "Пром-2"

Лист

28

Перв. примен.

Справ. №

Подпись и дата

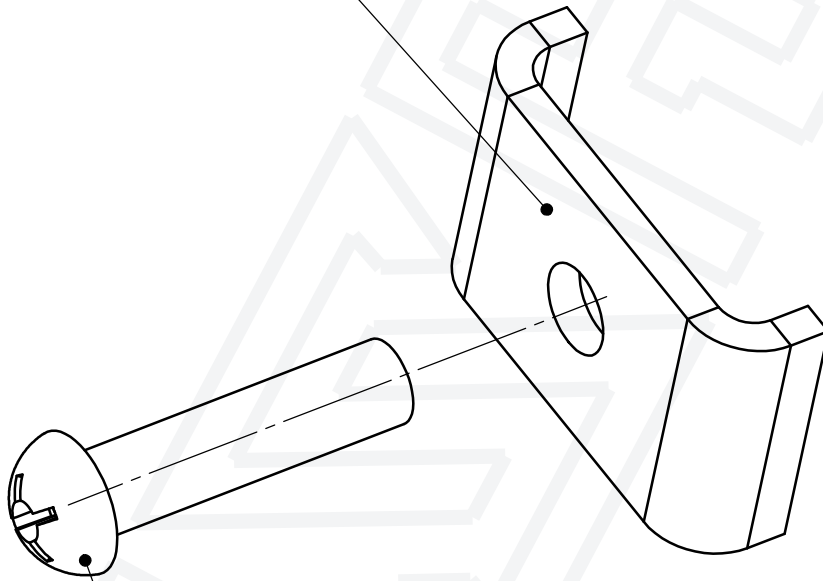
Инв. № дубл.

Взам. инв. №

Подпись и дата

Инв. № подл.

# Скоба крепления натяжной проволоки



Винт М6х25 ГОСТ17473-80

Скоба крепления натяжной  
проволоки (комплект)

Лист

30

Изм.	Лист	№ докум.	Подп.	Дата

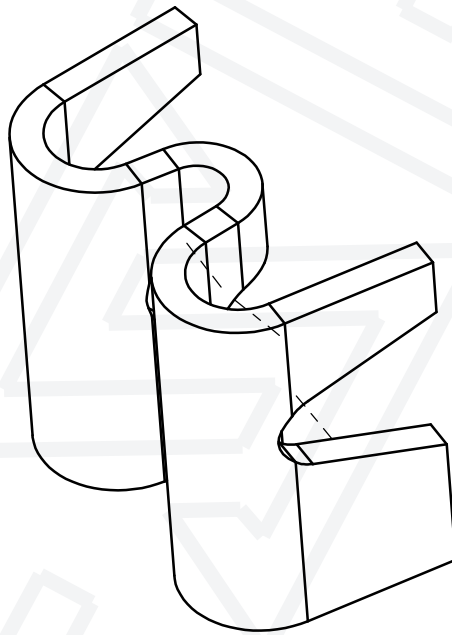
Копировал

Формат А4



Справ. №	Перв. примен.
----------	---------------

Инв. № подл.	Подпись и дата	Взам. инв. №	Инв. № дубл.	Подпись и дата



Изм.	Лист	№ докум.	Подп.	Дата

Клипса соединительная

Лист

31

Справ. №	Перв. примен.
----------	---------------

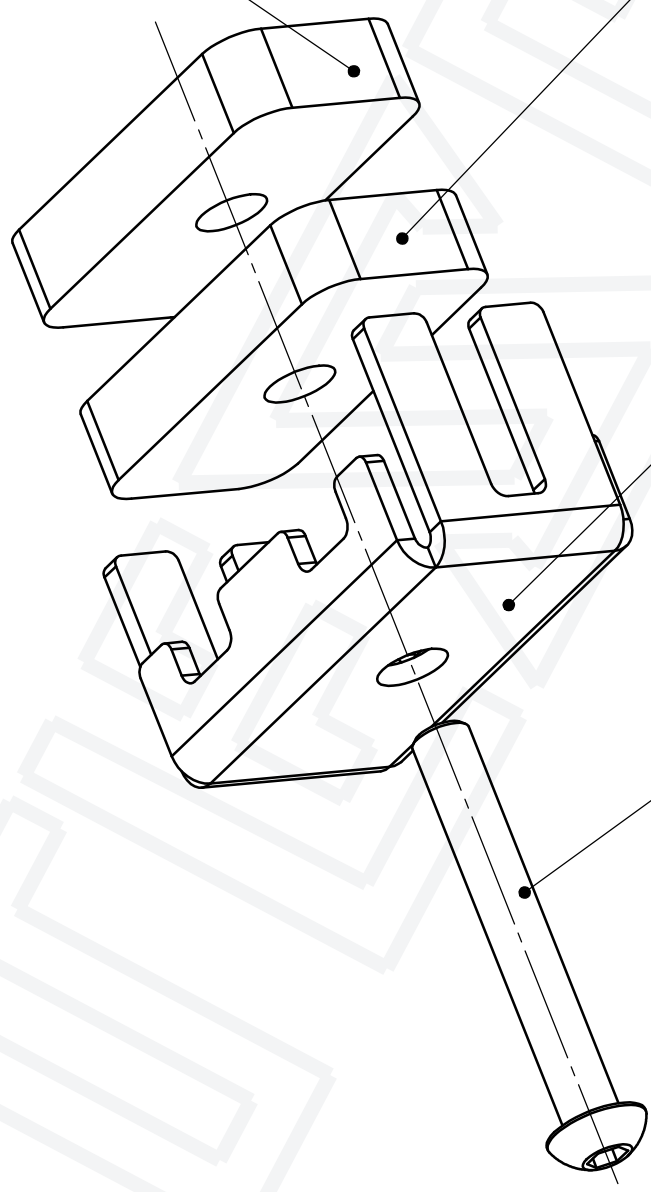
Инв. № подл.	Подпись и дата	Взам. инв. №	Инв. № дубл.	Подпись и дата
--------------	----------------	--------------	--------------	----------------

Уплотнитель  
резиновый

Уплотнитель  
резиновый

Фиксатор "Пром-2"

Винт М8х60 ISO7380



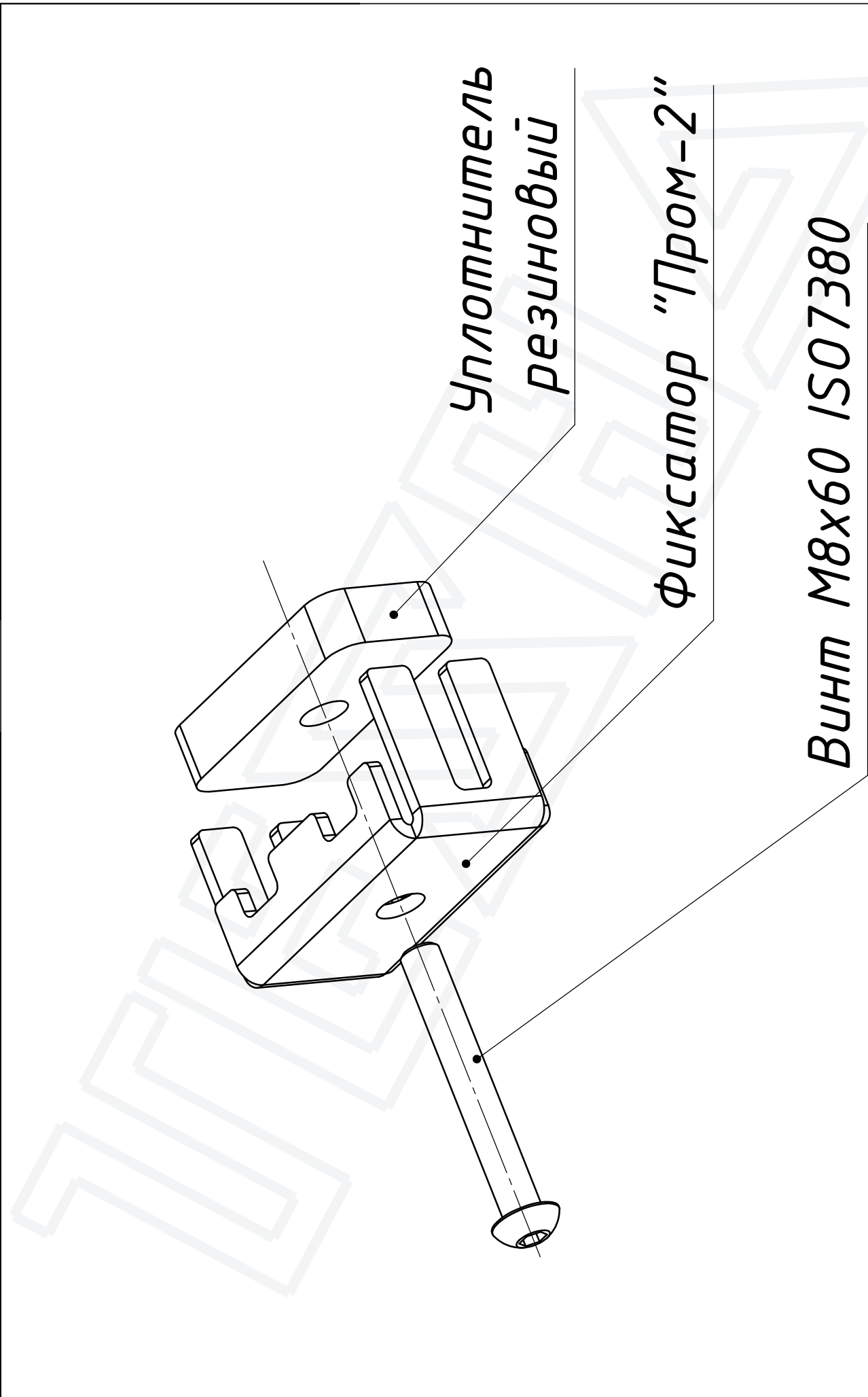
Изм.	Лист	№ докум.	Подп.	Дата
------	------	----------	-------	------

Набор крепежа "Пром-2-спорт" - 1

Лист  
32

Справ. №	Перв. примен.
----------	---------------

Инв. № подл.	Подпись и дата	Взам. инв. №	Инв. № дубл.	Подпись и дата
--------------	----------------	--------------	--------------	----------------



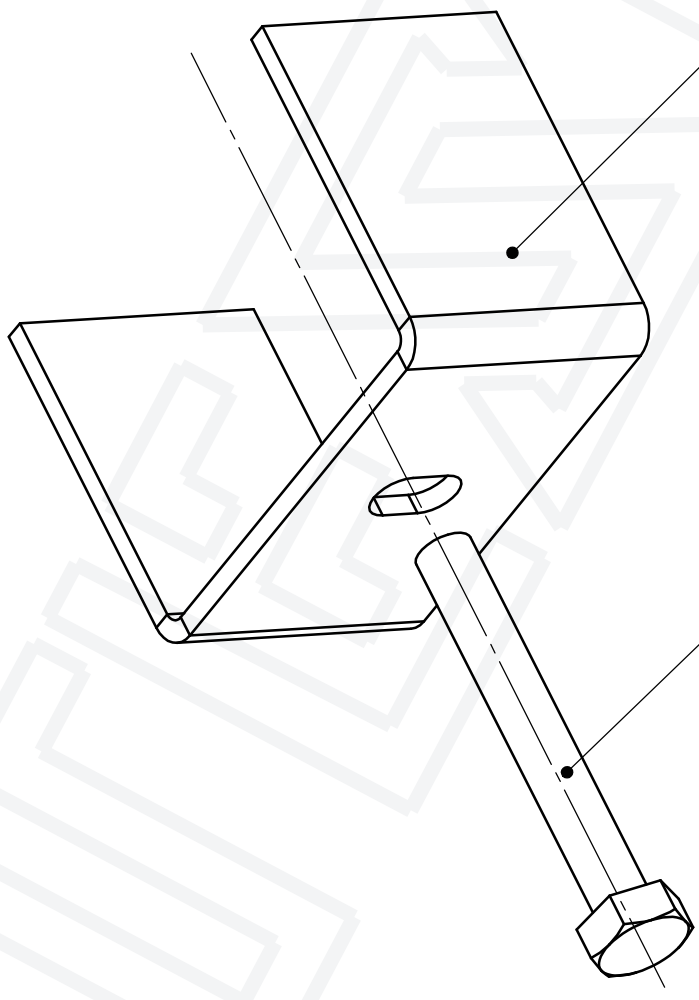
Изм.	Лист	№ докум.	Подп.	Дата
------	------	----------	-------	------

Набор крепежа "Пром-2-спорт" - 2

Лист  
33

Справ. №	Перв. примен.

Инв. № подл.	Подпись и дата	Взам. инв. №	Инв. № дубл.	Подпись и дата



Фиксатор "Пром"

Болт М8х60 ГОСТ7798-70

Изм.	Лист	№ докум.	Подп.	Дата

Набор крепежа "Пром-спорт"

Справ. №

Перв. примен.

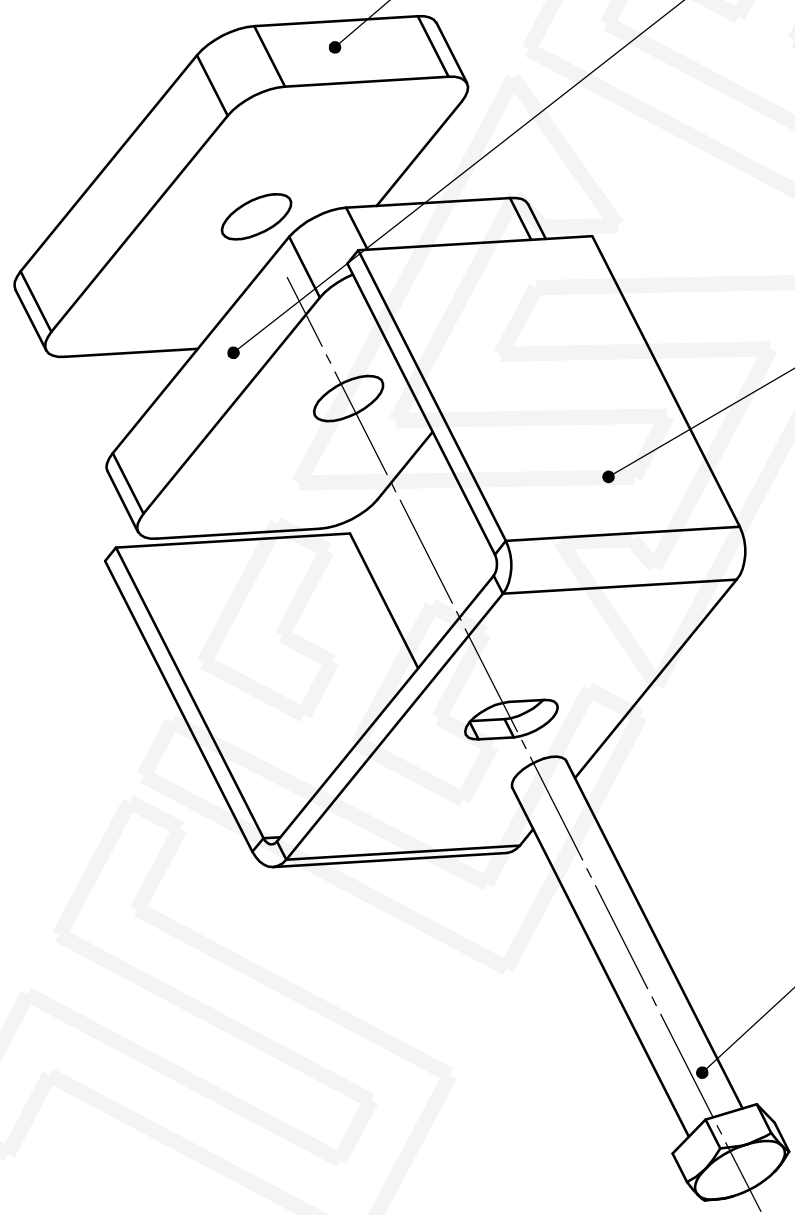
Подпись и дата

Инв. № дубл.

Взам. инв. №

Подпись и дата

Инв. № подл.



Уплотнитель  
резиновый

Уплотнитель  
резиновый

Фиксатор "Пром"

Болт М8х60 ГОСТ7798-70

Изм.	Лист	№ докум.	Подп.	Дата

Набор крепежа "Пром-спорт" - 1

Лист  
35

Справ. №

Перв. примен.

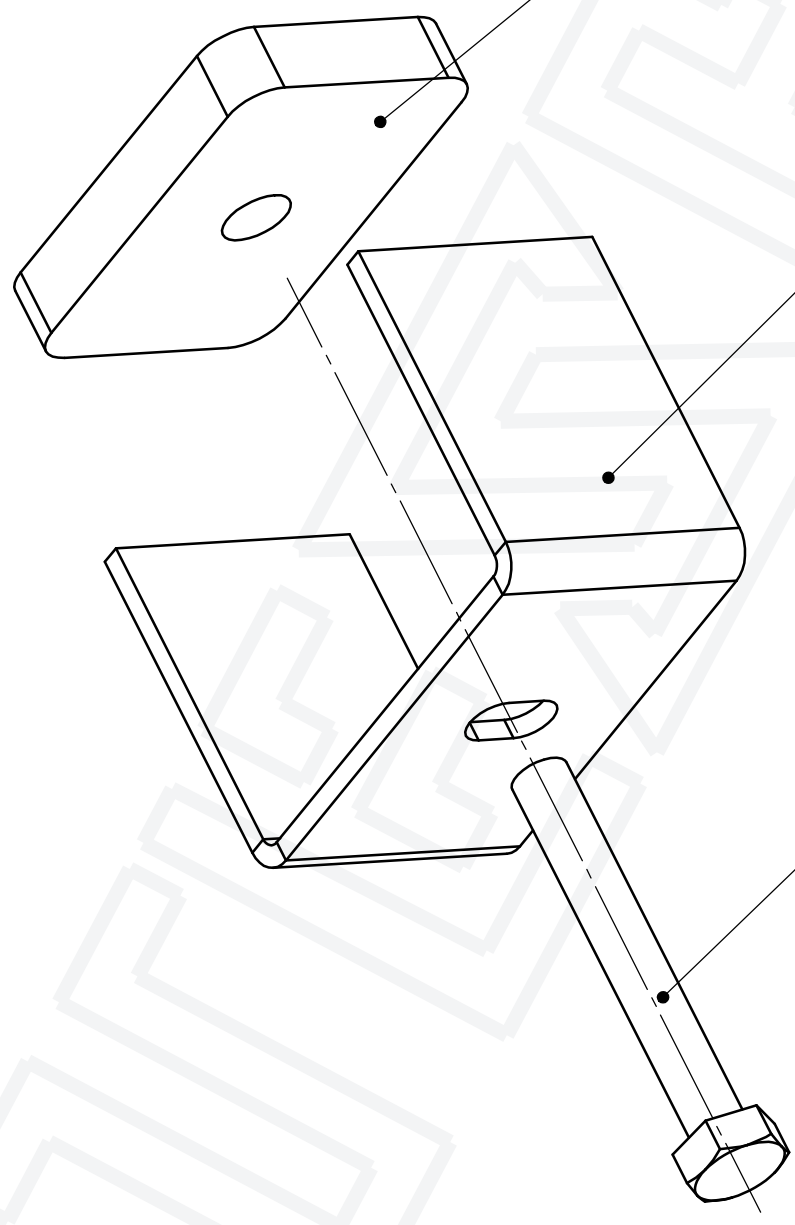
Подпись и дата

Инв. № дубл.

Взам. инв. №

Подпись и дата

Инв. № подл.



Уплотнитель  
резиновый

Фиксатор "Пром"

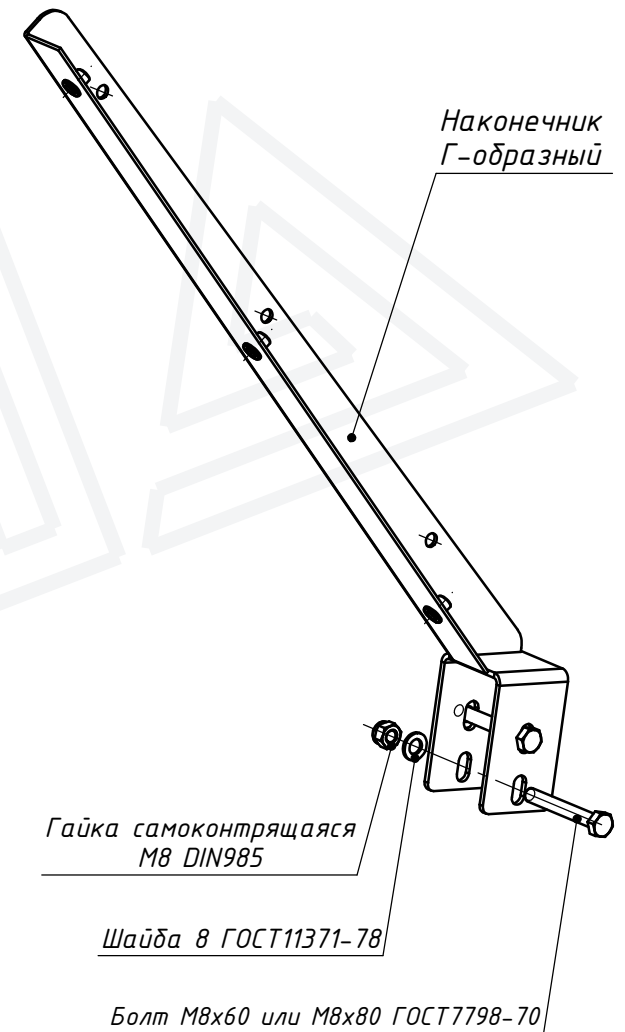
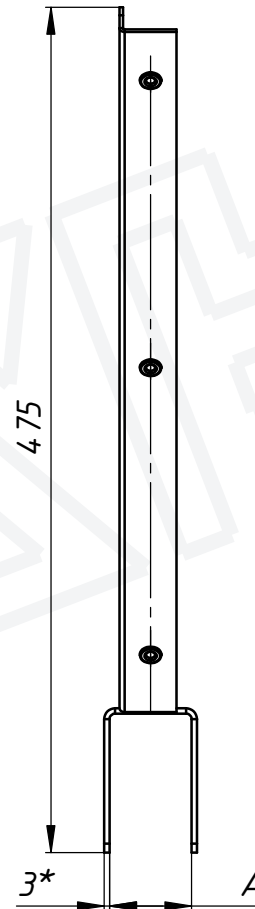
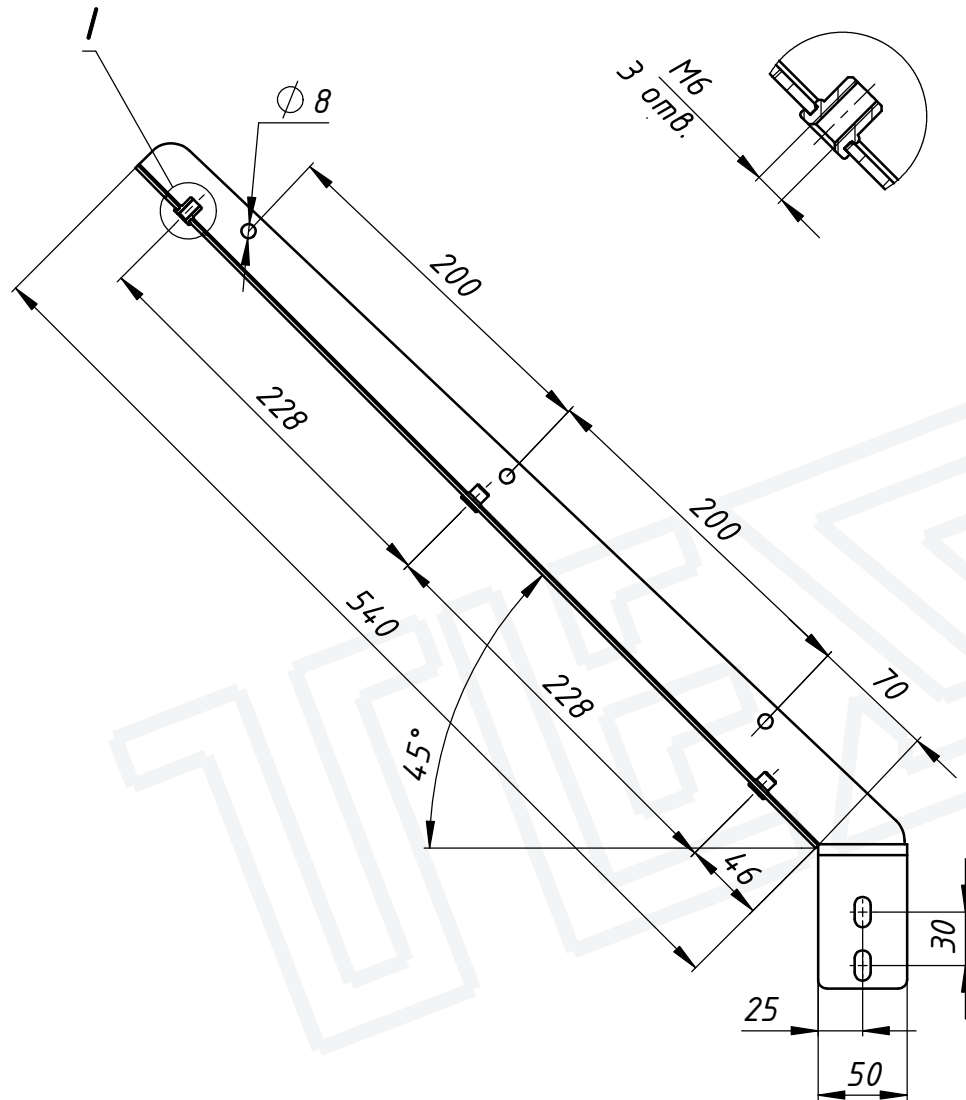
Болт М8х60 ГОСТ7798-70

Изм.	Лист	№ докум.	Подп.	Дата

Набор крепежа "Пром-спорт" - 2

Лист  
36

## Вид 1



1. Размеры для справок
2. Справочные размеры:

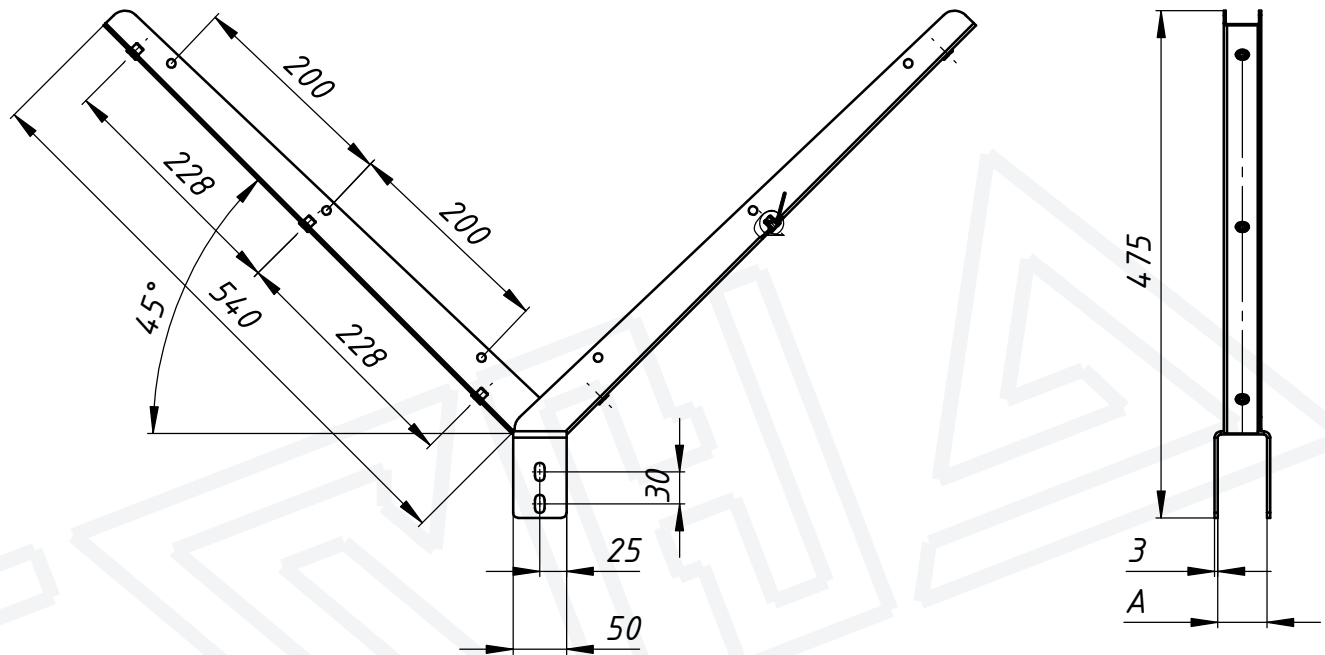
A - для столба со стороной 40мм - 46мм  
 для столба со стороной 60мм - 66мм

Изм.	Лист	№ докум.	Подп.	Дата

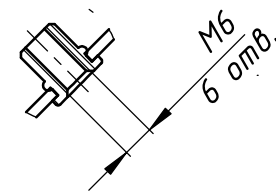
Наконечник Г-образный (комплект)

Лист  
37

Наконечник  
Y-образный



Вид J



1. Размеры для справок
2. Справочные размеры:

A - для столба со стороной 40мм - 46мм  
для столба со стороной 60мм - 66мм

Гайка самоконтрящаяся  
M8 DIN985

Шайба 8 ГОСТ11371-78

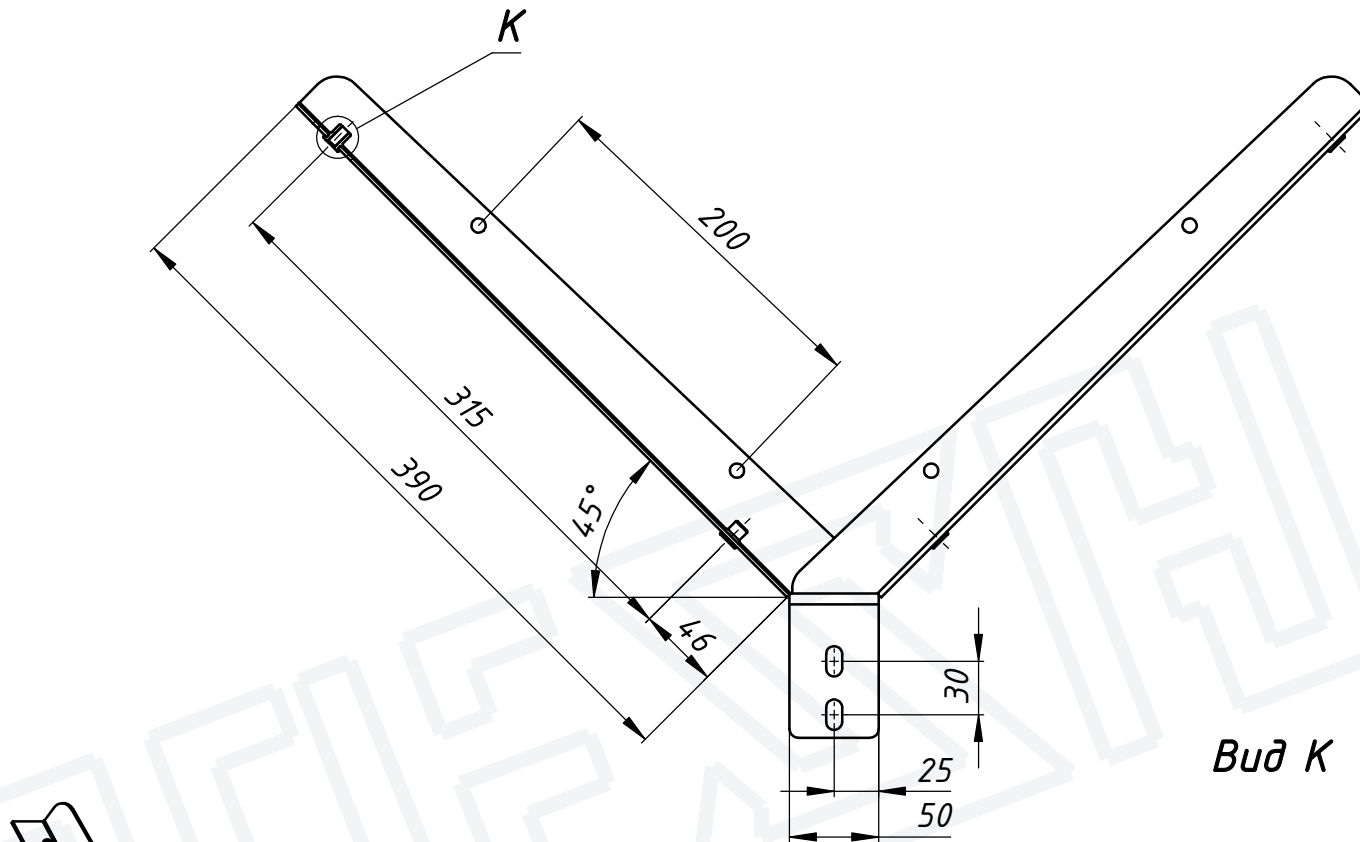
Болт M8x60 или M8x80 ГОСТ7798-70

Изм.	Лист	№ докум.	Подп.	Дата

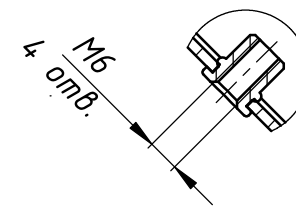
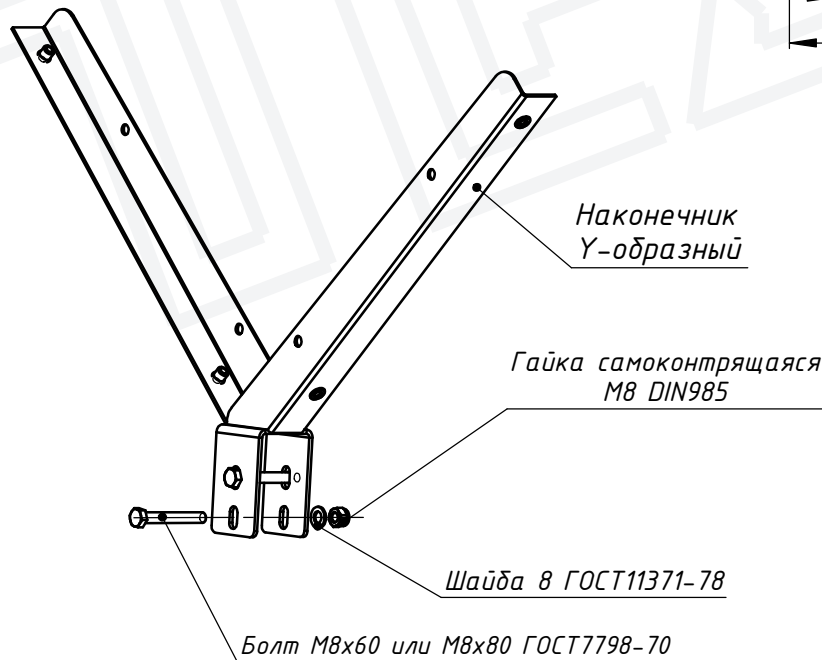
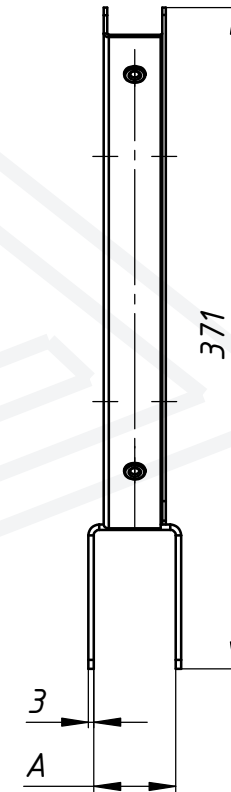
Наконечник Y-образный (комплект)

Лист  
38





Вид К



1. Размеры для справок
2. Справочные размеры:

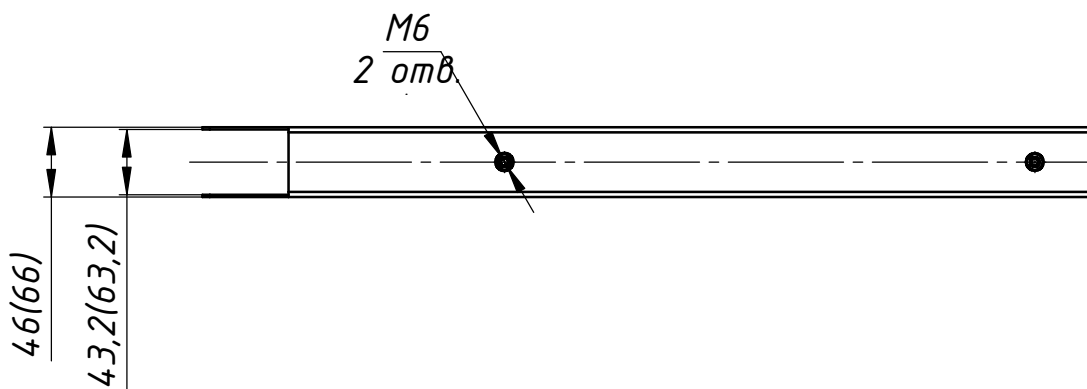
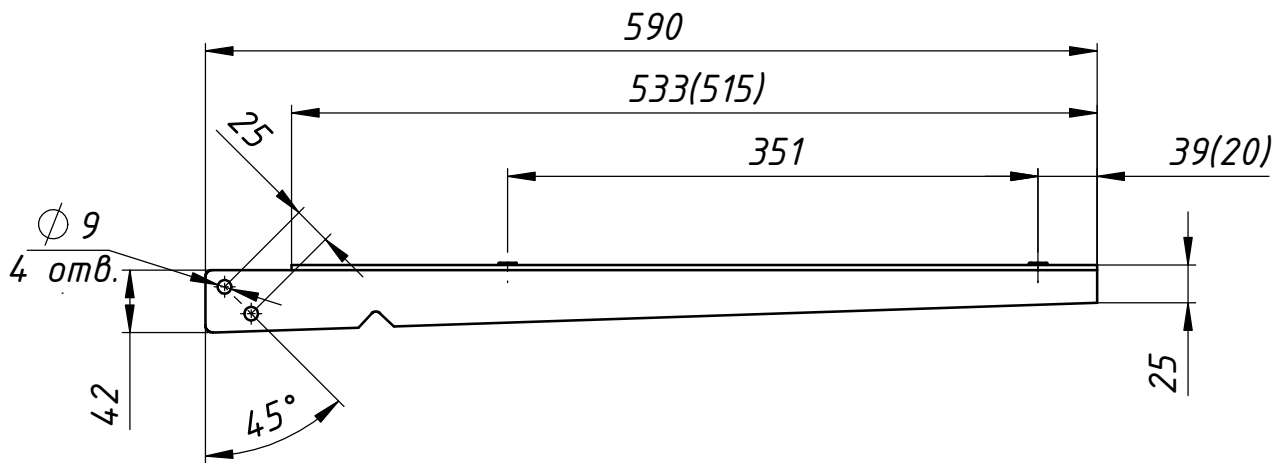
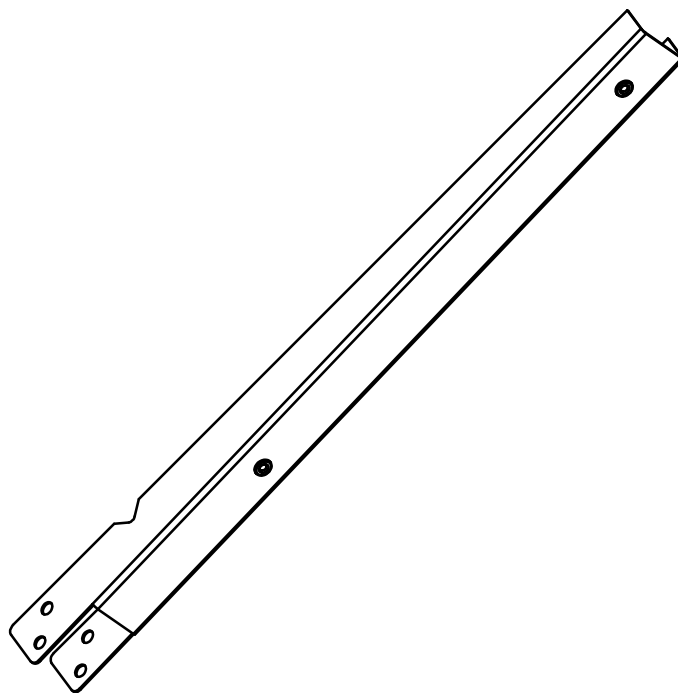
A - для столба со стороной 40мм - 46мм  
для столба со стороной 60мм - 66мм

Изм.	Лист	№ докум.	Подп.	Дата

Наконечник Y-образный (комплект)  
под СББ 450...600мм

Лист  
39

Наконечник универсальный для столба 60x40мм (80x60мм)  
(под панель)



Перв. примен.

Справ. №

Подпись и дата

Инв. № дубл.

Взам. инв. №

Подпись и дата

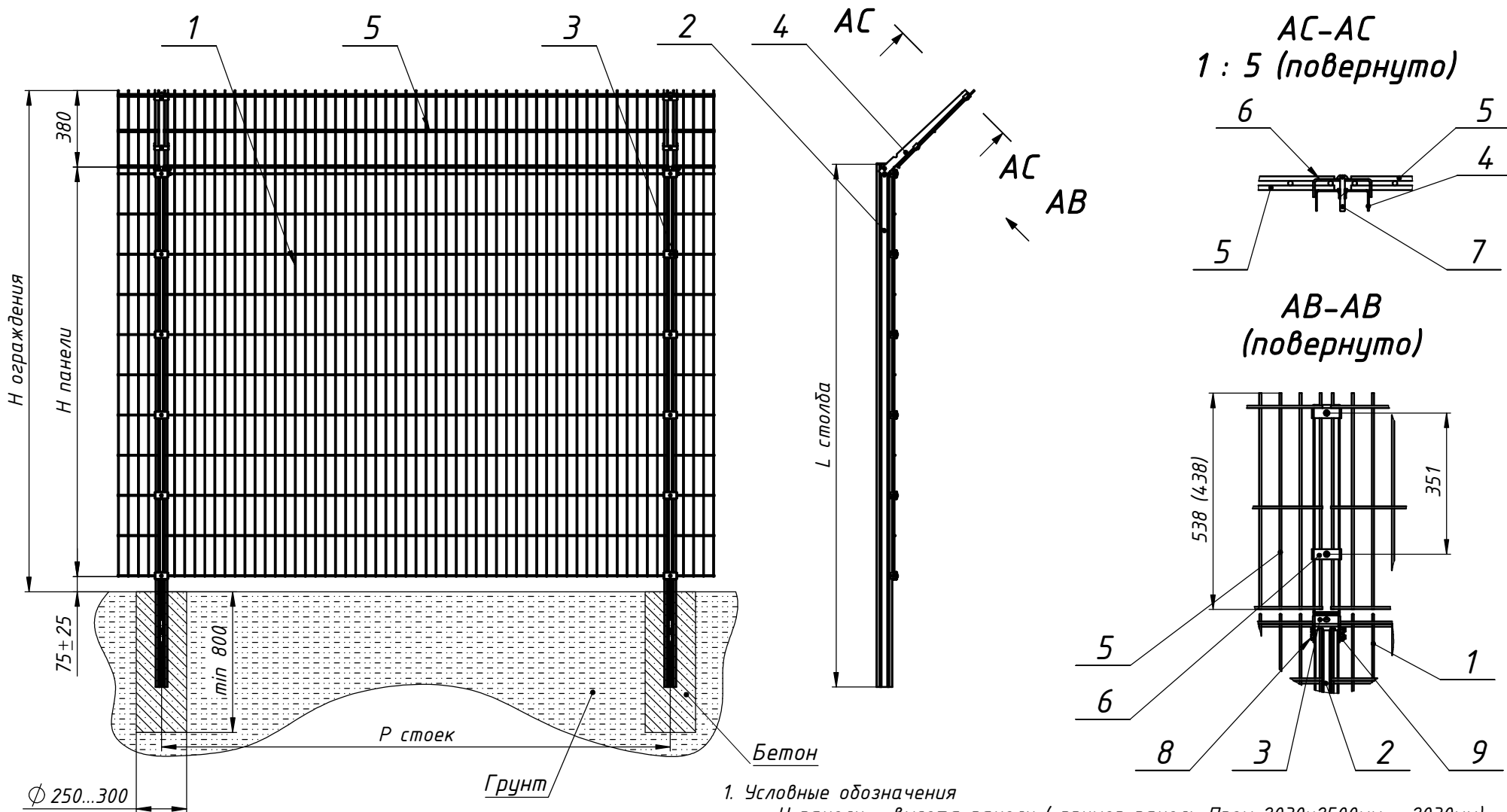
Инв. № подл.

Изм.	Лист	№ докум.	Подп.	Дата

Наконечник универсальный  
( под панель)

Лист  
40

# Ограждение ПРОМ с универсальным наконечником и наклонной панелью



**1. Условные обозначения**

*H* панели - высота панели ( пример панель Пром 2030x2500мм - 2030мм)  
*H* ограждения - высота ограждения с наклонной панелью ( пример 2490 25мм)

*P* стоек - шаг установки стоек ( пример для системы ограждения Пром с панелью 2030x2500мм - 2530 5мм)

*L* столба - длина столба ограждения (пример 2600 мм)

2. \*-Глубину скважин, для бетонирования столбов ограждения, выполнить ниже глубины промерзания на 200...300 мм согласно СНиП 2.01.07-85

3. Ограждение под заказ. Минимальная партия 300 комплектов.

Наименование		
1	Панель "Пром"	1
2	Столб ограждения	2
3	Надор крепежа "Пром-2"	12
4	Наконечник универсальный под панель	2
5	Панель "Пром" H=530мм (или 430мм)	1
6	Фиксатор-скоба	4
7	Винт метрический 6x40 ISO 7380 оц.	4
8	Болт М8x80 ГОСТ 7798-70	4
9	Гайка М8 DIN985	4

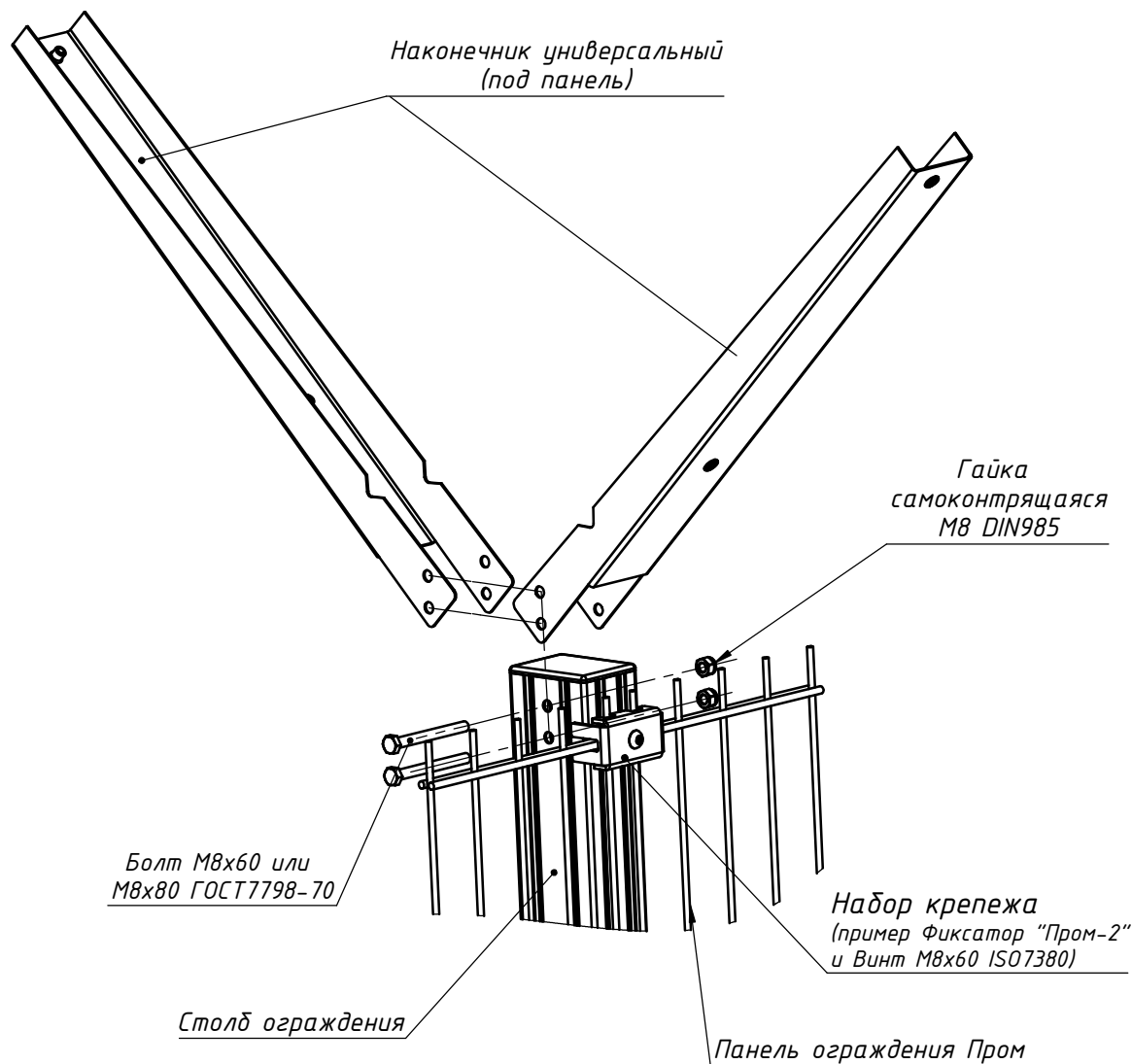
Изм.	Лист	№ докум.	Подп.	Дата

Схема ограждения "Пром" с наклонной панелью

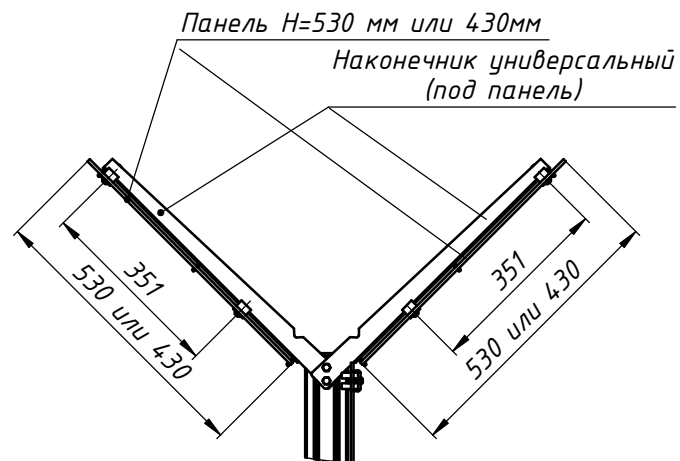
Лист  
**41**

# Схема установки наконечника универсального и 2-х наклонных панелей Пром на столб ограждения

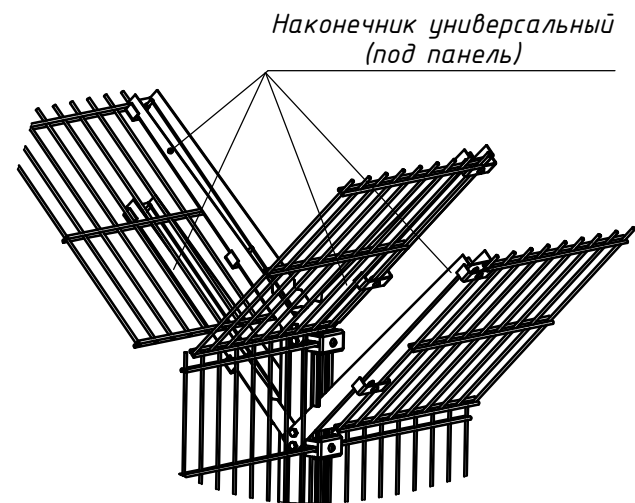
## Схема сборки



## Вид ограждения сбоку на прямом участке



## Вид ограждения сбоку на участке с перепадом высот



1. \* - размер для справок

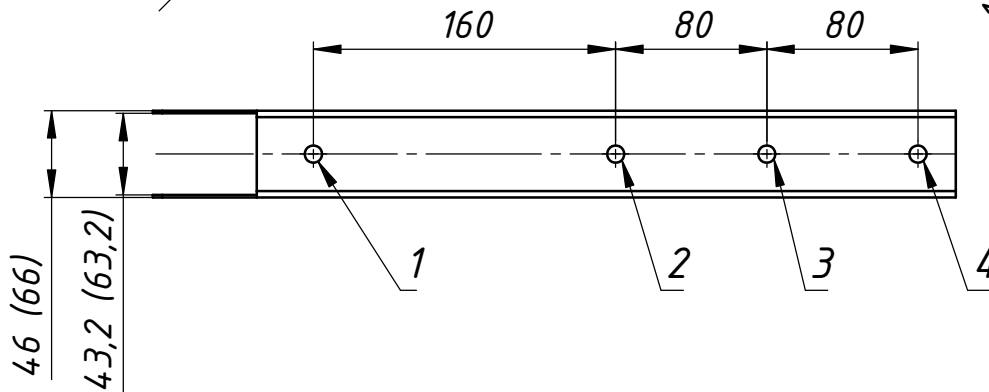
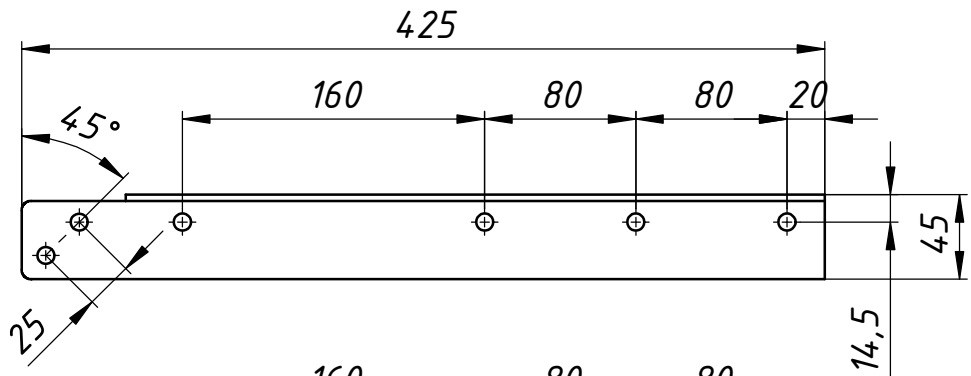
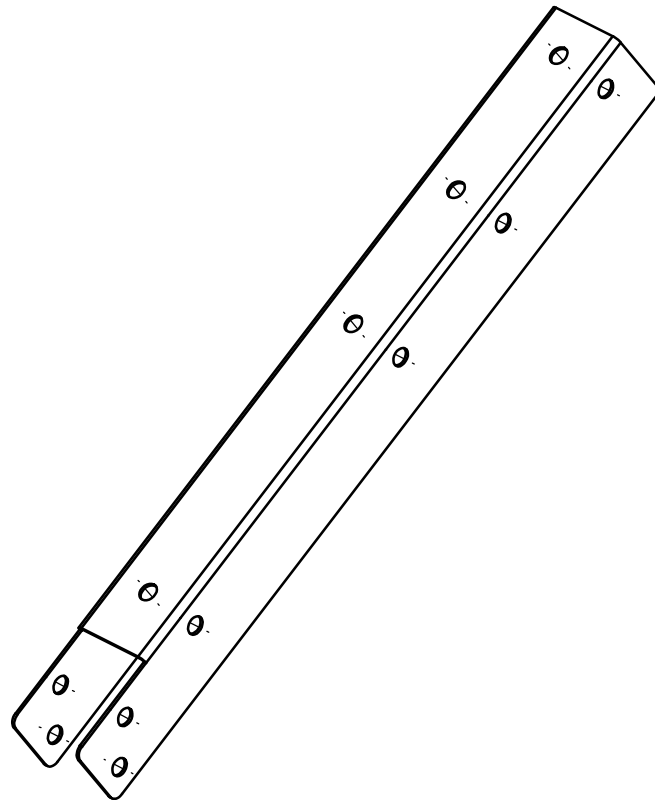
Изм.	Лист	№ докум.	Подп.	Дата

Схема установки наконечника на столб ограждения

Лист

42

# Наконечник универсальный для столба 60x40мм (80x60мм) (под ПББ, СББ и колючую проволоку)



**Примечание.**

1. Группа отв. №№1,2,4 - предназначена для крепления колючей проволоки в 3-и ряда
2. Группа отв. №№1,4 - предназначена для крепления натяжной проволоки под ПББ
3. Группа отв № 2 - предназначена для крепления натяжной проволоки под СББ 400-450 мм
4. Группа отв № 3 - предназначена для крепления натяжной проволоки под СББ 450-500 мм
5. Группа отв № 4 - предназначена для крепления натяжной проволоки под СББ 600-700 мм

Перв. примен.

Справ. №

Подпись и дата

Инв. № дубл.

Взам. инв. №

Подпись и дата

Инв. № подл.

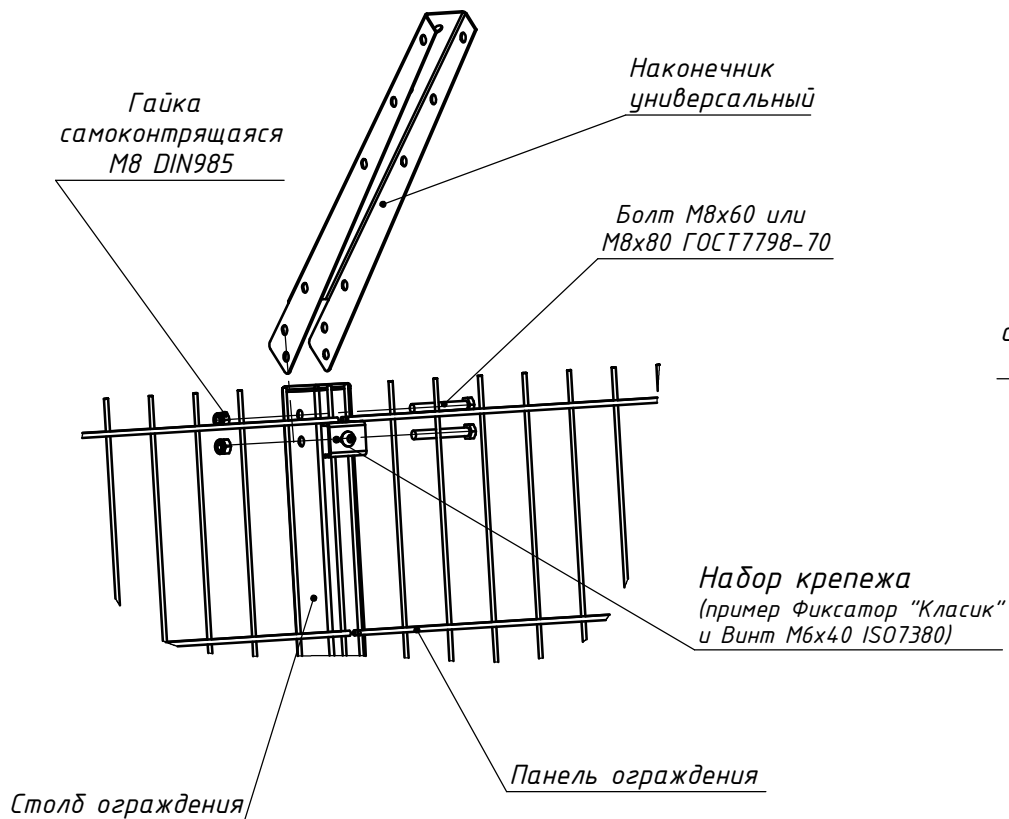
Изм.	Лист	№ докум.	Подп.	Дата

Наконечник универсальный  
(под ПББ, СББ и колючую проволоку)

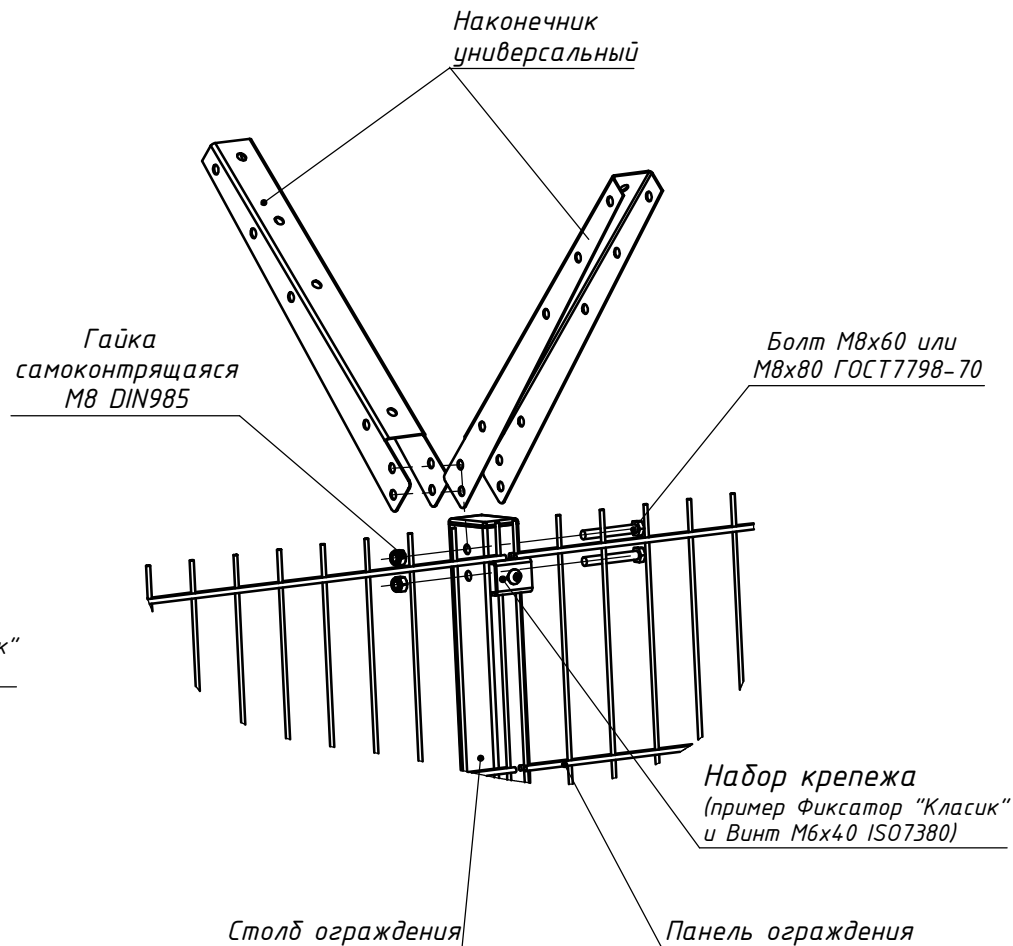
Лист  
**43**

# Схема установки наконечника универсального под СББ, ПББ или колючую проволоку

## Схема установки Г-образного наконечника



## Схема установки У-образного наконечника



Перв. примен.

Справ. №

Подпись и дата

Инв. № дубл.

Взам. инв. №

Подпись и дата

Инв. № подл.

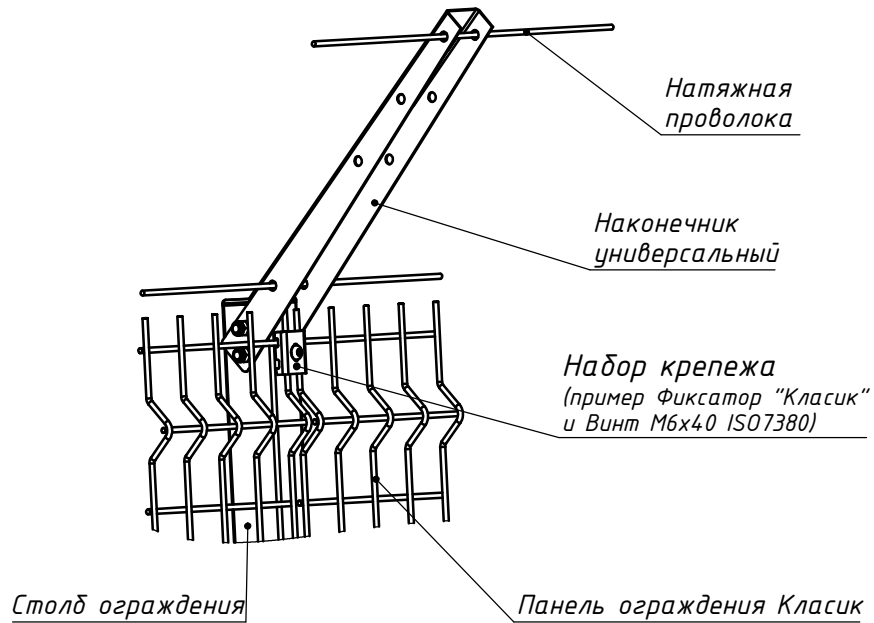
Изм.	Лист	№ докум.	Подп.	Дата

Схема установки наконечника универсального под СББ, ПББ или колючую проволоку

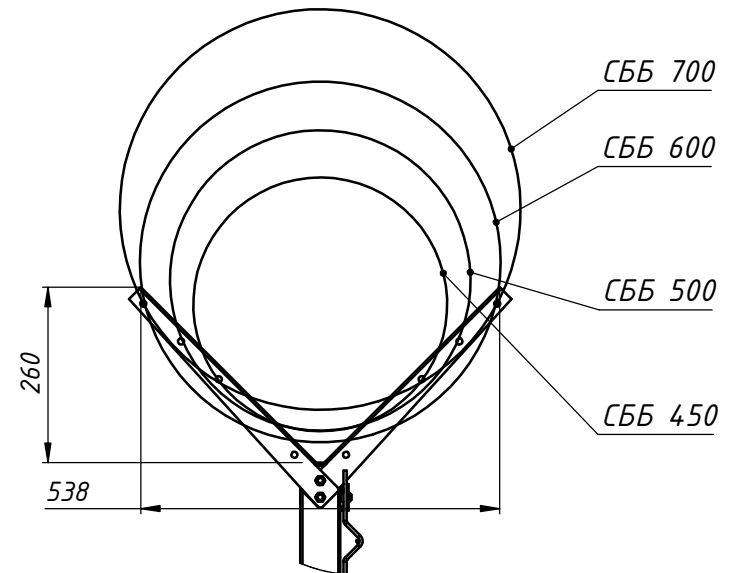
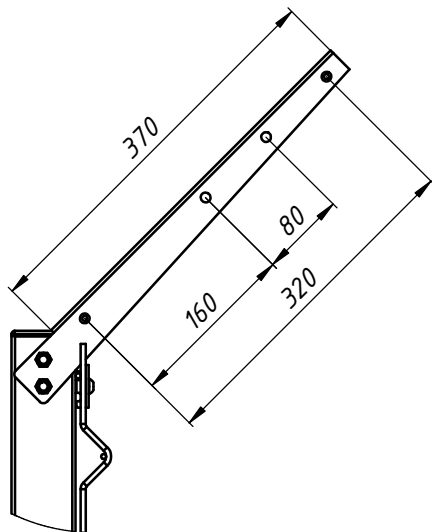
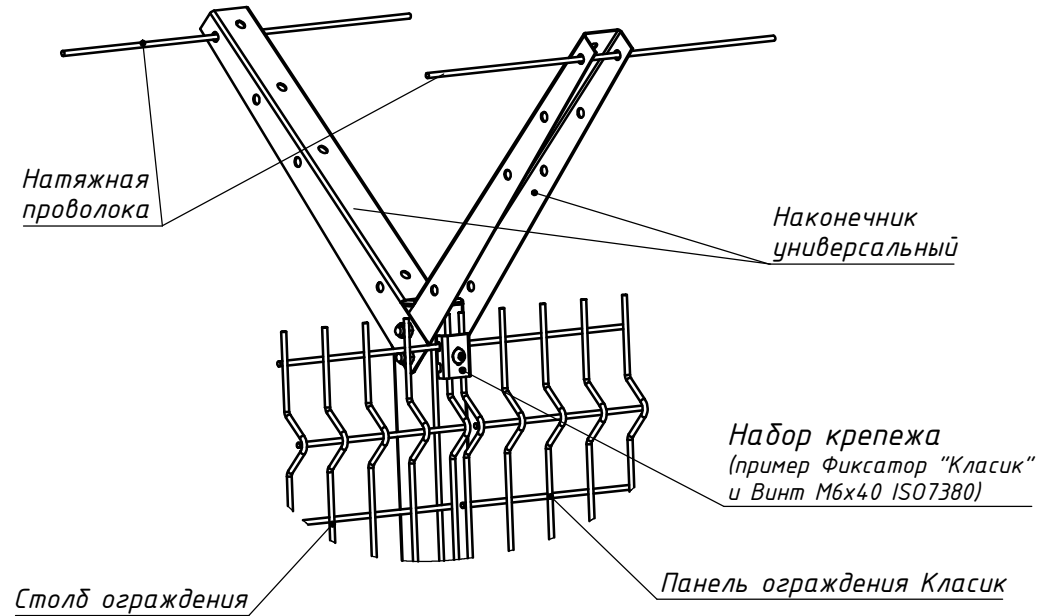
Лист 44

# Схемы монтажа колючей проволоки или натяжной проволоки для крепления СББ или ПББ на универсальный наконечник

Вариант 1



Вариант 2



Перв. примен.

Справ. №

Подпись и дата

Инв. № дубл.

Взам. инв. №

Подпись и дата

Инв. № подл.

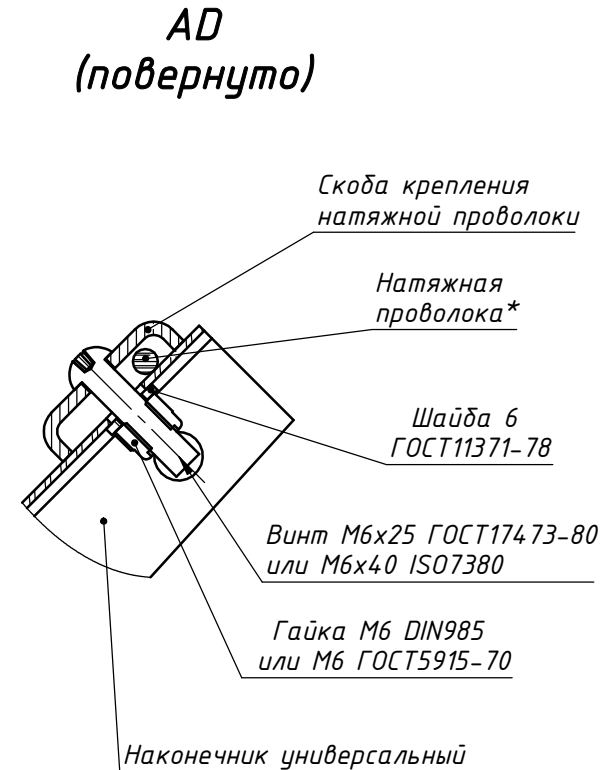
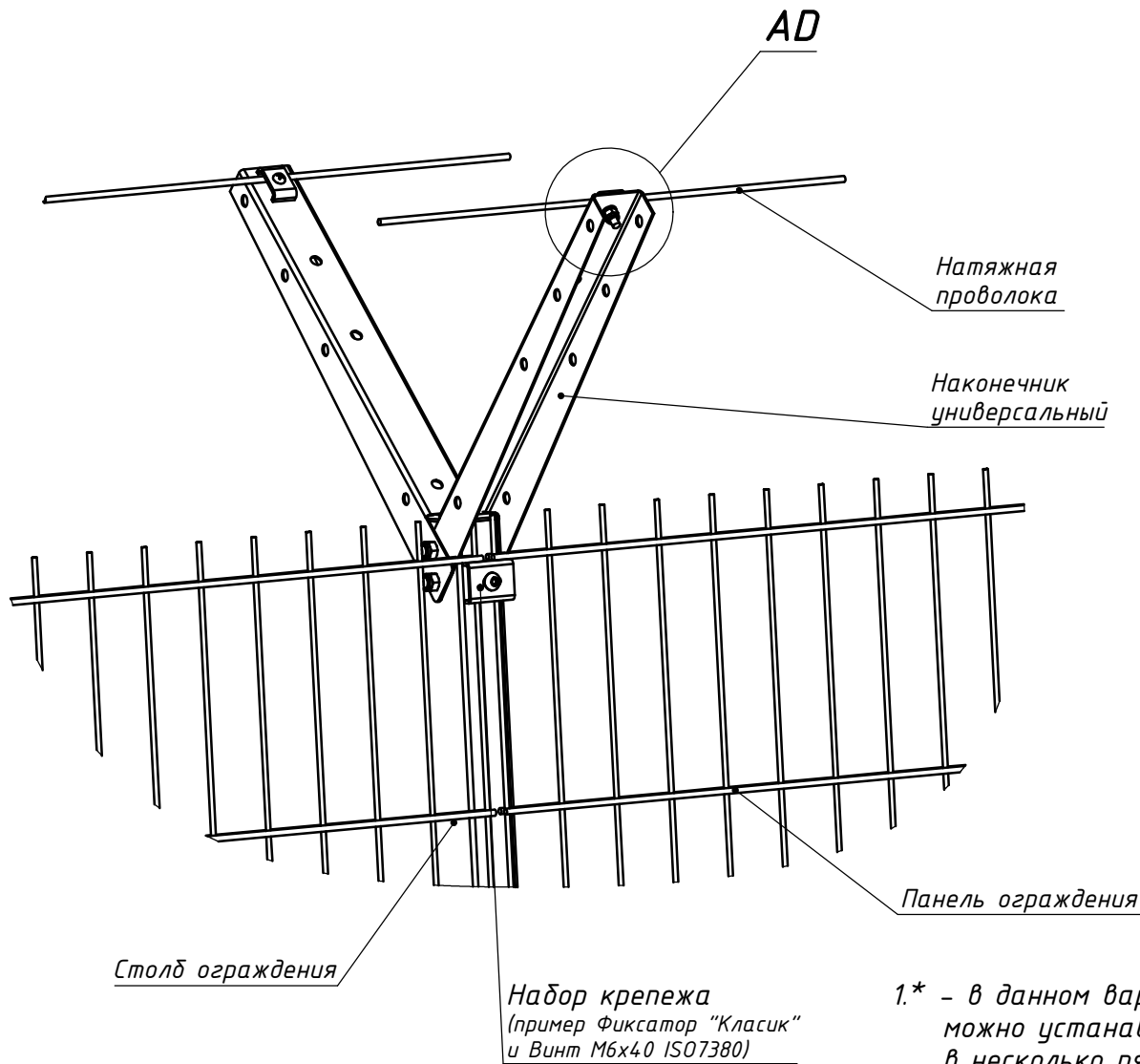
Изм.	Лист	№ докум.	Подп.	Дата

Схемы монтажа колючей проволоки или натяжной проволоки для крепления СББ или ПББ на универсальный наконечник

Лист  
45

# Схемы монтажа колючей проволоки или натяжной проволоки для крепления СББ или ПББ на универсальный наконечник

## Вариант 3



- 1.\* - в данном варианте вместо натяжной проволоки можно устанавливать колючую проволоку или нить АКЛ в несколько рядов.
2. Аналогично производится монтаж на наконечник Г-образного типа.

Перв. примен.

Справ. №

Подпись и дата

Инв. № дубл.

Взам. инв. №

Подпись и дата

Инв. № подл.

Изм.	Лист	№ докум.	Подп.	Дата

Схемы монтажа колючей проволоки или натяжной проволоки для крепления СББ или ПББ на универсальный наконечник

Лист

46



