



TESNA

ПРОИЗВОДСТВО СИСТЕМ  
ОГРАЖДЕНИЙ И СРЕДСТВ  
БЕЗОПАСНОСТИ  
ПЕРИМЕТРА

ТЕХНИЧЕСКИЙ КАТАЛОГ



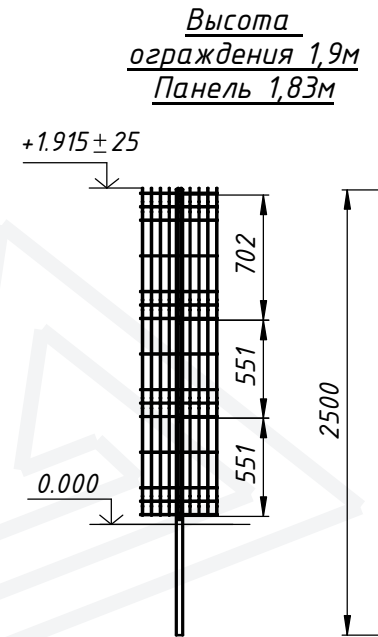
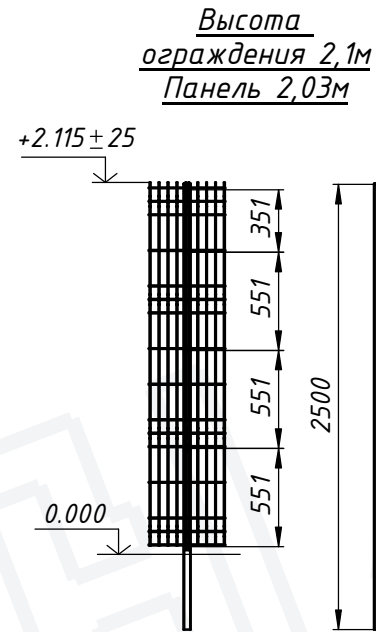
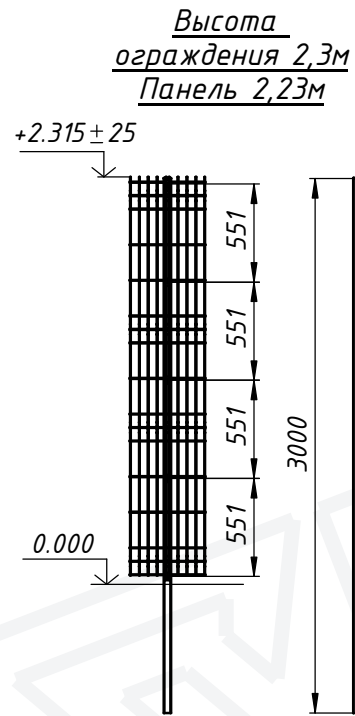
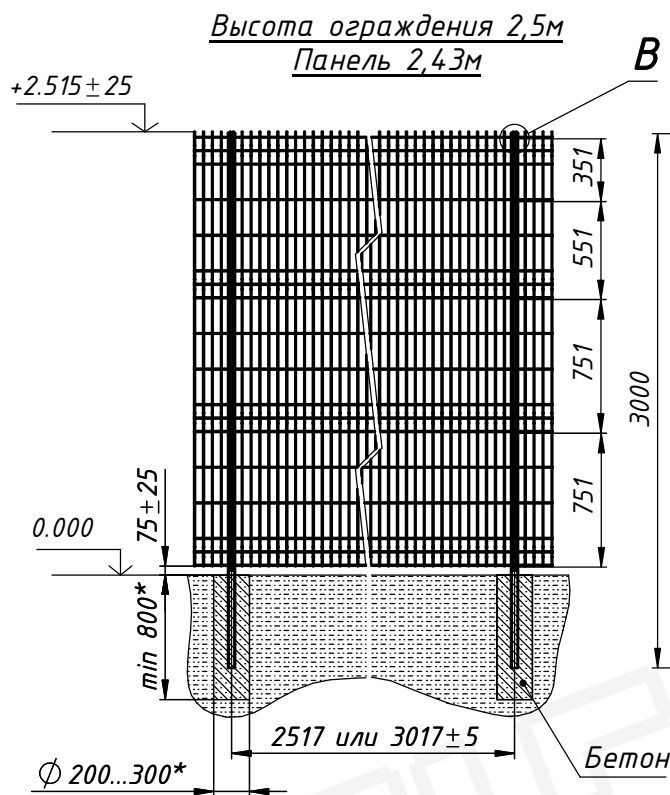
***КЛАСИК***

***КЛАСИК-ЭКО***

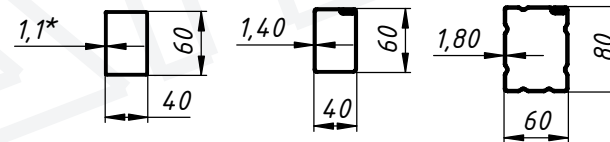
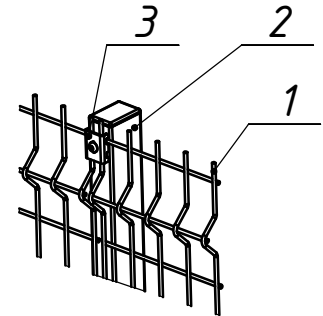
ТИПОВЫЕ РЕШЕНИЯ

# СОДЕРЖАНИЕ

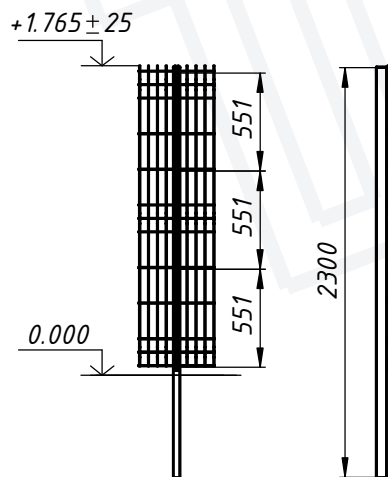
1	Система ограждения "КЛАСИК"
4	Система ограждения "КЛАСИК-ЭКО"
5	Основания столбов.
6	Система ограждения с плоским барьером безопасности на удлиненных столбах
7	Система ограждения с 3-мя рядами колючей проволоки или АКЛ на удлиненных столбах
8	Система ограждения с Г-образными наконечниками и 3-мя рядами колючей проволоки или АКЛ
9	Система ограждения с Г-образными наконечниками и ПББ
10	Система ограждения с Г-образными наконечниками и СББ
11	Система ограждения с Г-образными наконечниками и наклонной панелью
12	Система ограждения с У-образными наконечниками и 6-тью рядами колючей проволоки или АКЛ
13	Система ограждения с У-образными наконечниками и ПББ
14	Система ограждения с У-образными наконечниками и СББ
15	Система ограждения с У-образными наконечниками и 2-мя наклонными панелями
16	Система ограждения с У-образными наконечниками, СББ и 2-мя наклонными панелями
17	Система ограждения с У-образными наконечниками, СББ и одной наклонной панелью
18	Система ограждения с У-образными наконечниками, антиподкопом и СББ
19	Варианты устройства поворотов ограждения
21	Варианты устройства ограждения при перепадах высот
23	Варианты устройства поворотов ограждения с Г и У-образными наконечниками
27	Стандартный модельный ряд панелей "КЛАСИК" и "КЛАСИК-ЭКО" с ячейкой 200x50мм
29	Стандартный модельный ряд панелей "КЛАСИК" с ячейкой 150x50мм
30	Аксессуары ( набор крепежа, наконечники, крепежные элементы и т.п.)
37	Калитка серия 03. (тип "КЛАСИК-LX")
38	Калитка серия 03 с ПББ
39	Схема установки калитки серии 03 в линии ограждения
41	Схема установки калитки серии 03 с ПББ в линии ограждения с СББ
42	Калитка серия 11. (тип "КЛАСИК")
43	Схема установки калитки серии 11 в линии ограждения
44	Калитка серия 13 (тип "КЛАСИК-ЛАЙТ")
45	Схема установки калитки серии 13 в линии ограждения
46	Ворота распашные серия 03. (тип "КЛАСИК-LX")
48	Ворота распашные серия 03 с ПББ
49	Схема установки ворот распашных серии 03 в линии ограждения
51	Схема установки ворот распашных серии 03 с ПББ в линии ограждения с СББ
52	Ворота распашные серия 11. (тип "КЛАСИК")
54	Схема установки ворот распашных серии 11 в линии ограждения
55	Ворота распашные серия 13 (тип "КЛАСИК-ЛАЙТ", "ПРОМ-ЛАЙТ")
57	Схема установки ворот распашных серии 13 в линии ограждения
58	Ворота откатные консольные, сборные с шириной проезда до 4,5м
60	Ворота откатные консольные, сборные с шириной проезда более 4,5м
62	Наконечник универсальный под панель
63	Схемы установки универсального наконечника под панель
65	Наконечник универсальный под СББ, АКЛ
66	Схемы установки универсального наконечника



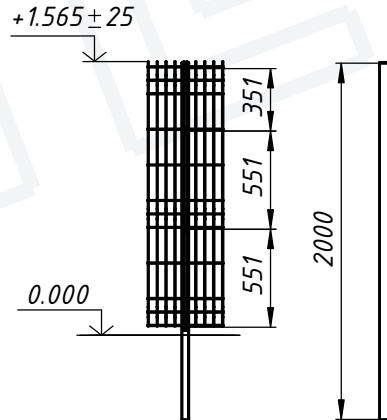
## Сечения столбов

Вид В  
(увеличено)

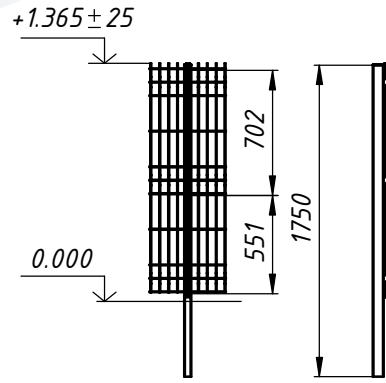
**Высота ограждения 1,75м**  
**Панель 1,68м**



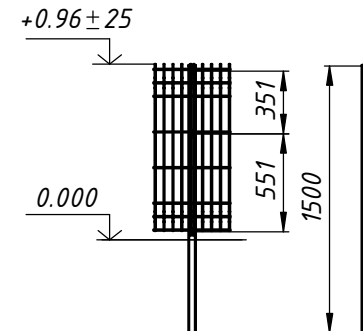
**Высота ограждения 1,55м**  
**Панель 1,48м**



**Высота ограждения 1,35м**  
**Панель 1,28м**



**Высота ограждения 1,0м**  
**Панель 0,93м**



1. Размеры для справок

2. \*-Глубину скважин, для бетонирования столбов ограждения, выполнить ниже глубины промерзания на 200...300 мм согласно СНиП 2.01.07-85

## Наименование

1	Панель "Классик"/ "Классик-Эко"
2	Столб ограждения Набор крепежа "Классик" (фиксатор "Классик"+винт M6x40 ISO7380oc)
3	

Система ограждения "Классик"  
под бетонирование (яч. 200x50мм)

Лист

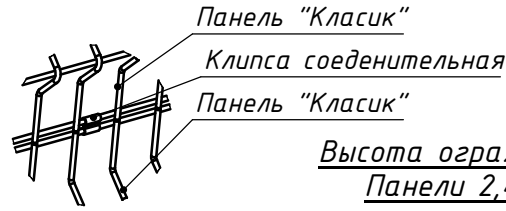
1

Изм.	Лист	№ докум.	Подп.	Дата

### Вид В (увеличено)



### Вид А (увеличено)



Высота ограждения 6,0м  
Панели 2,03+2,03+2,03м

+6.150±25

Высота ограждения 5,0м  
Панели 2,43+2,43м

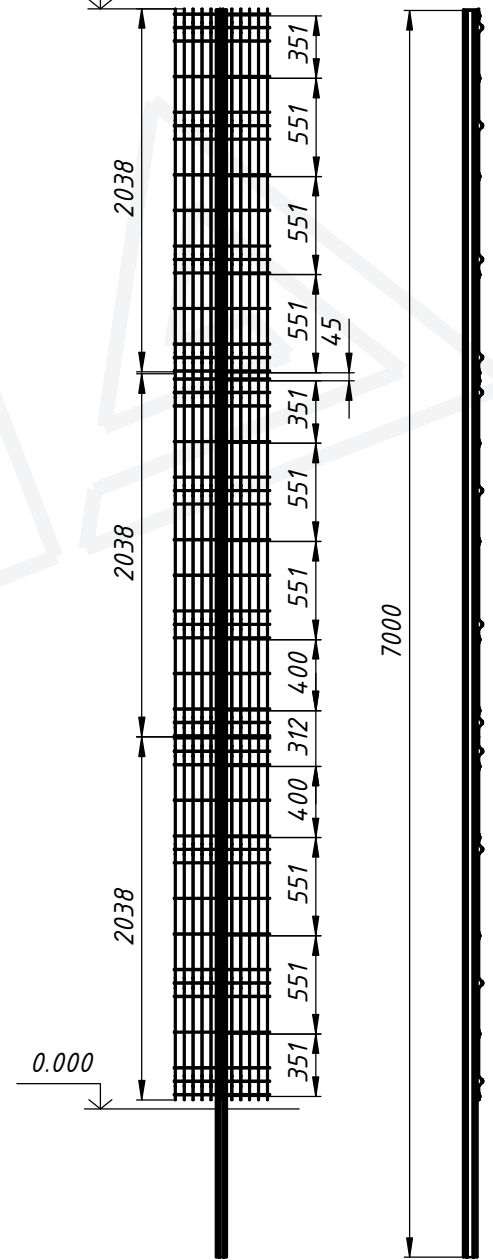
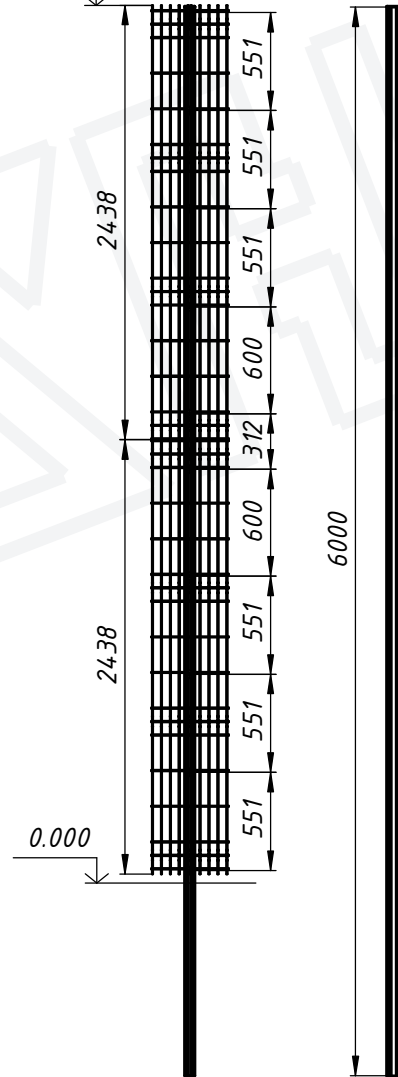
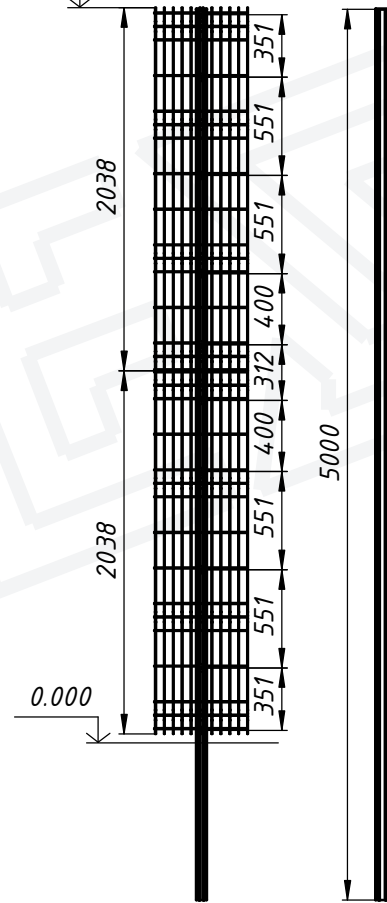
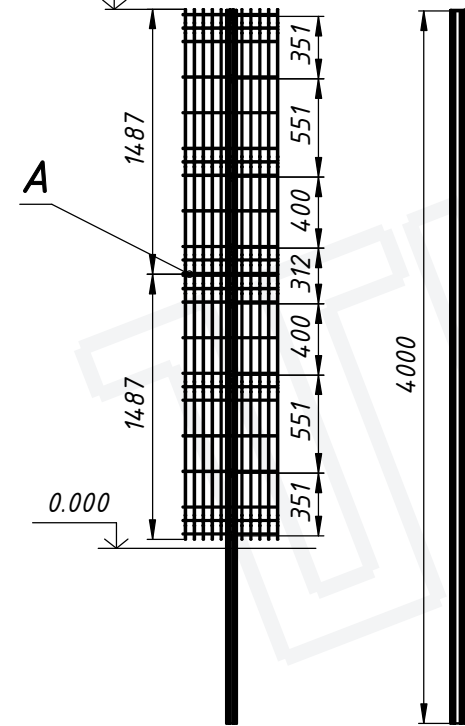
+4.950±25

Высота ограждения 4,0м  
Панели 2,03+2,03м

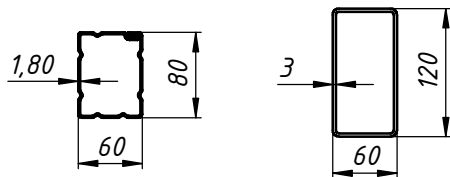
+4.150±25

Высота ограждения 3,0м  
Панели 1,48+1,48м

+3.050±25



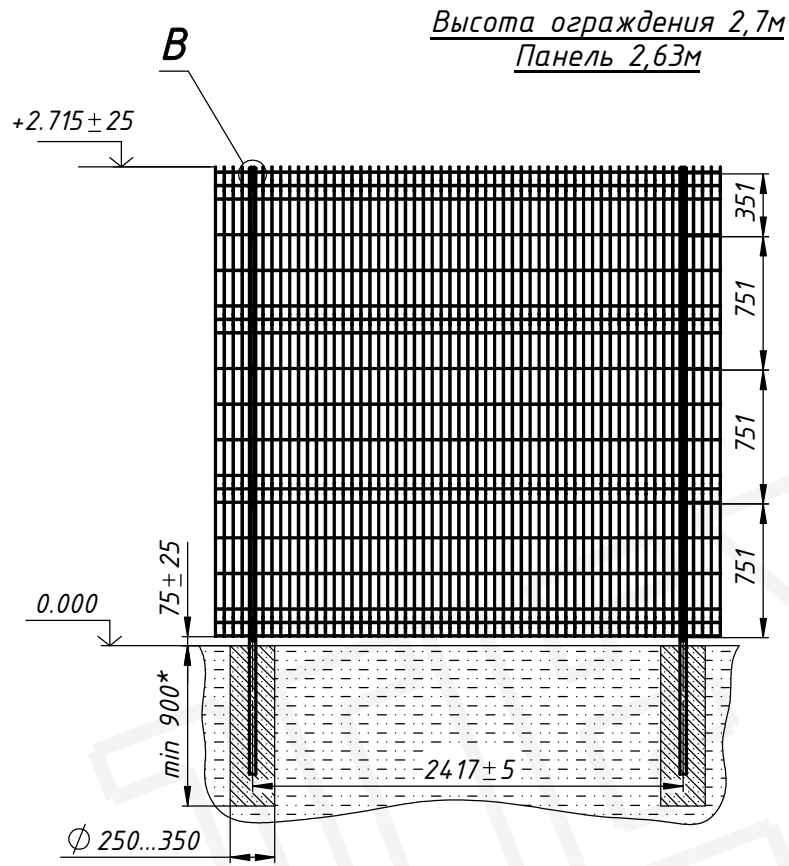
### Сечения столбов



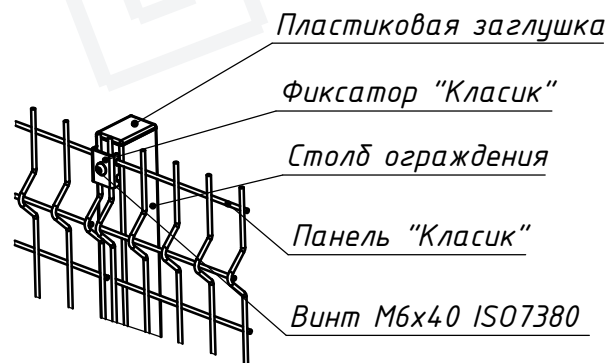
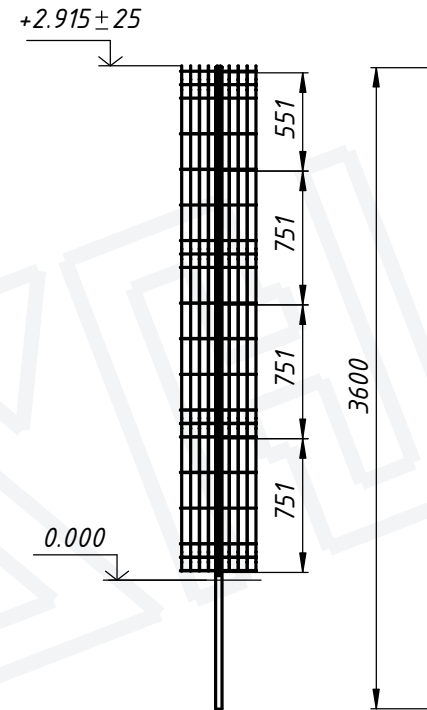
Размеры для справок

Изм.	Лист	№ докум.	Подп.	Дата

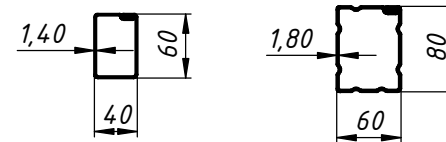
Система ограждения "Классик"  
под бетонирование (яч. 200х50мм)



Вид В (увеличено)

Высота ограждения 2,9м  
Панель 2,83м

Сечения столбов



1. Размеры для справок
2. \*-Глубину скважин, для бетонирования столбов ограждения, выполнить ниже глубины промерзания на 200...300 мм согласно СНиП 2.01.07-85

Изм.	Лист	№ докум.	Подп.	Дата

Система ограждения "Классик"  
под бетонирование (яч. 200х50мм)

Лист

3

Перв. примен.

Справ. №

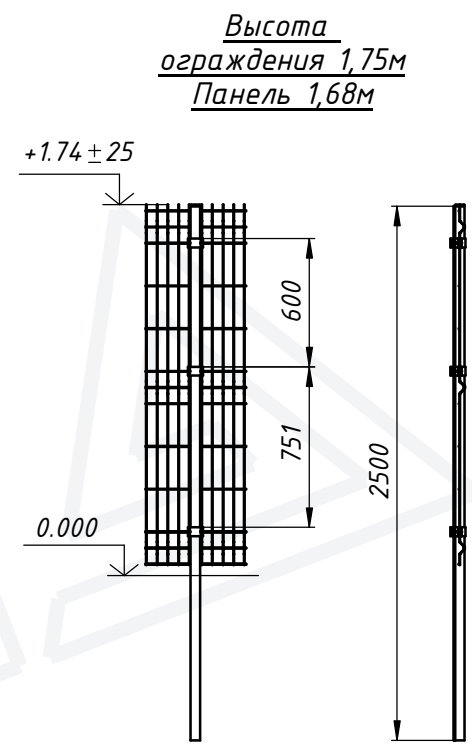
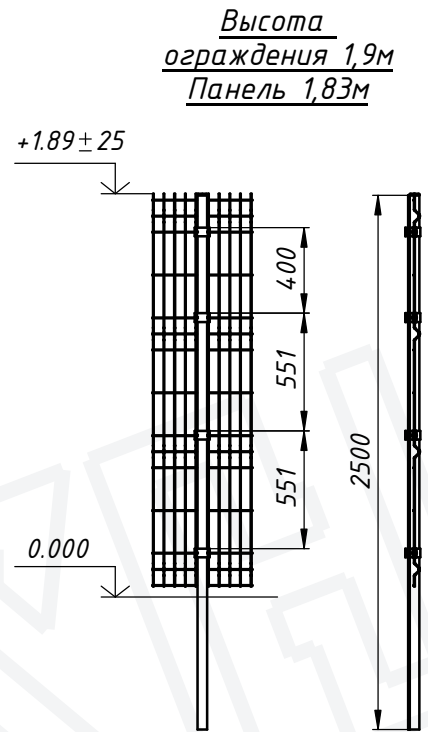
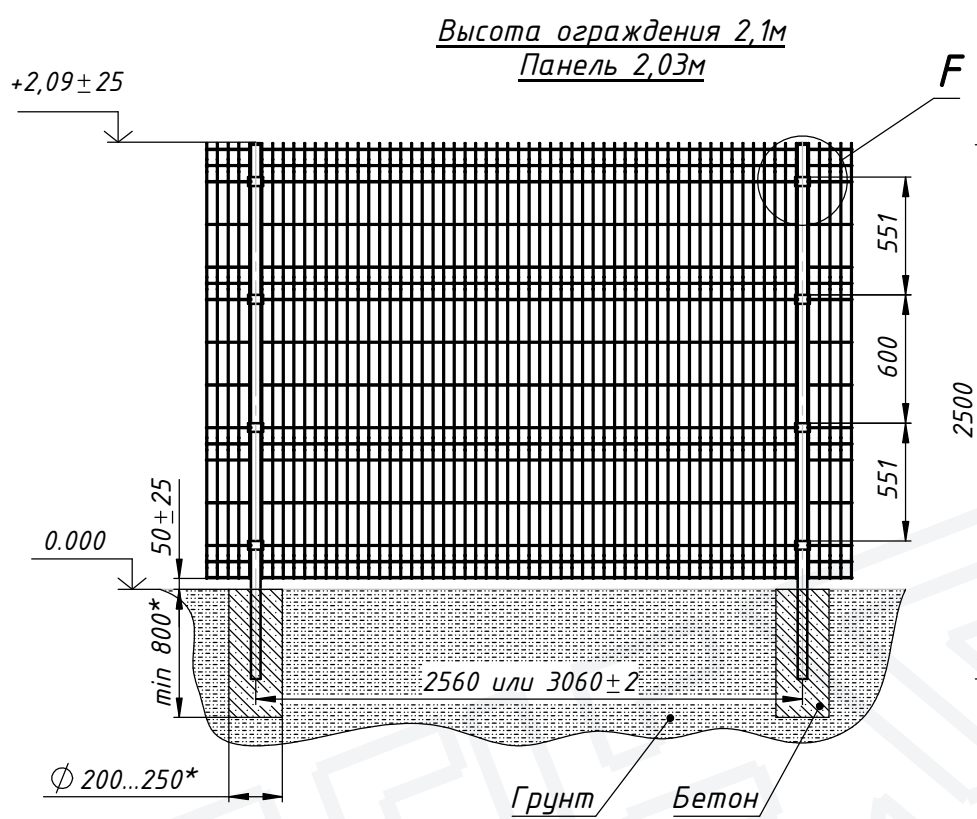
Подпись и дата

Инв. № дубл.

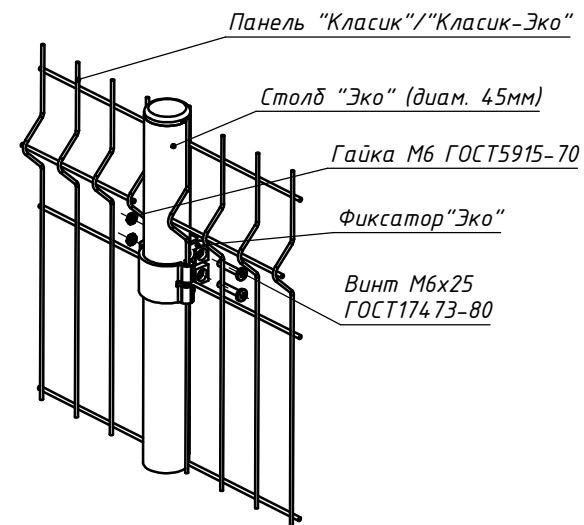
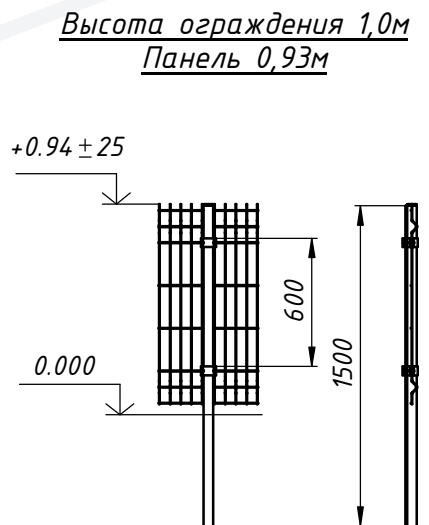
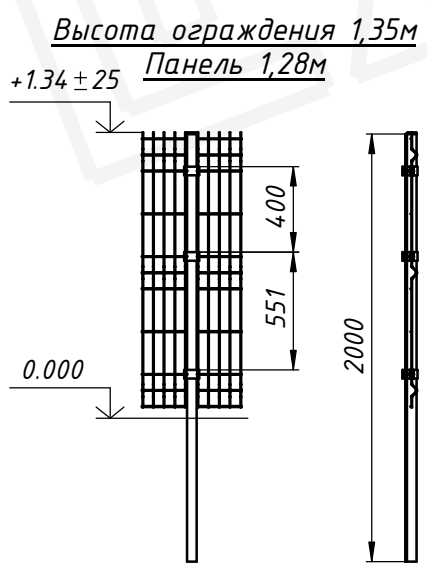
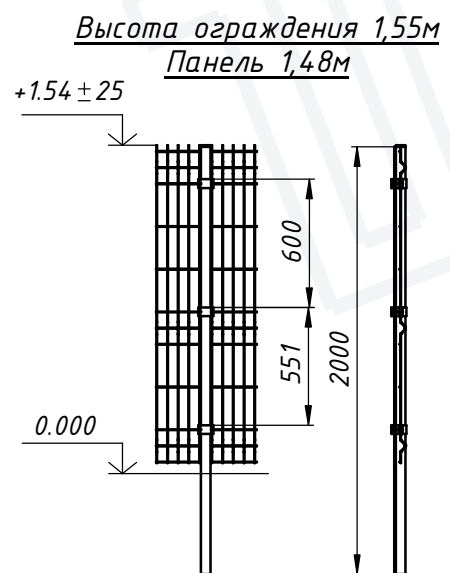
Взам. инв. №

Подпись и дата

Инв. № подл.



Вид F (увеличено)

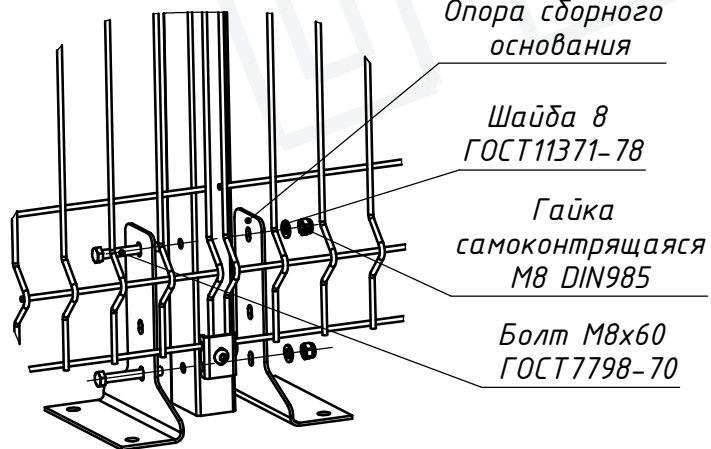
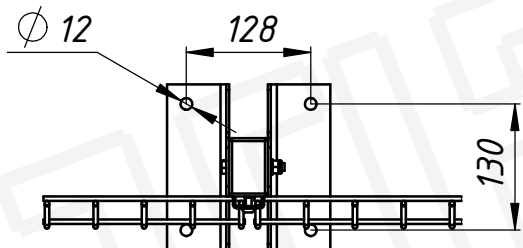
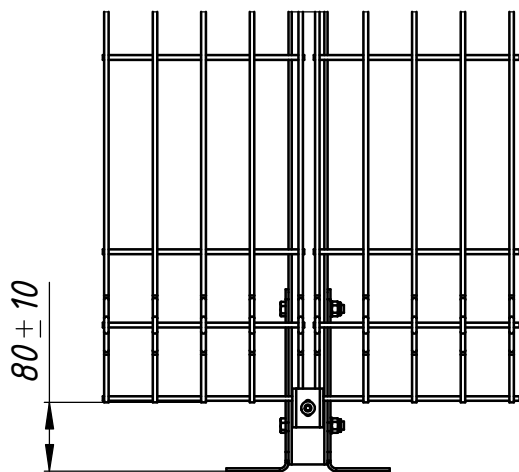


1. Размеры для справок  
2. \* - Глубину скважин, для бетонирования столбов ограждения, выполнить ниже глубины промерзания на 200...300 мм согласно СНиП 2.01.07-85

Изм.	Лист	№ докум.	Подп.	Дата

Система ограждения "Классик-Эко" под бетонирование (яч. 200х50мм)

# Основание столба сборное



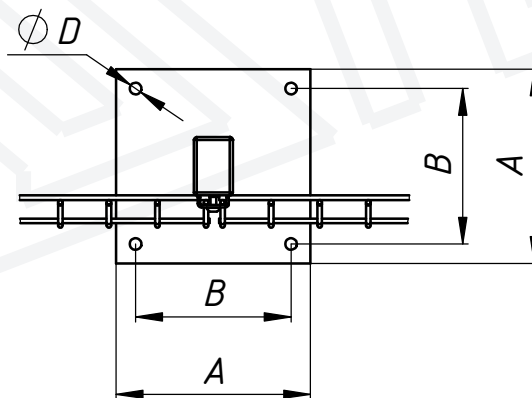
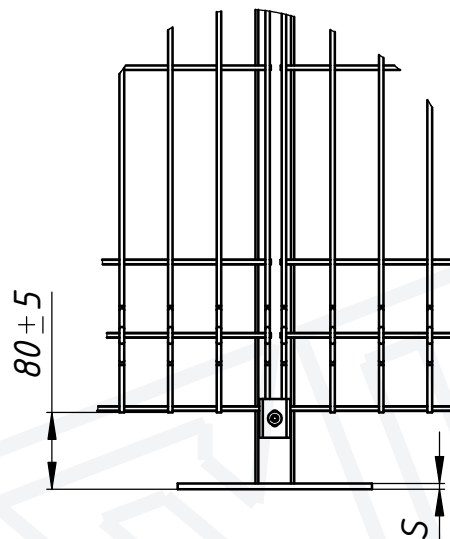
Опора сборного основания

Шайба 8  
ГОСТ11371-78

Гайка самоконтрящаяся  
М8 DIN985

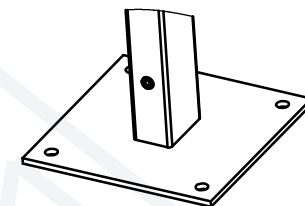
Болт М8х60  
ГОСТ7798-70

# Приварные основания

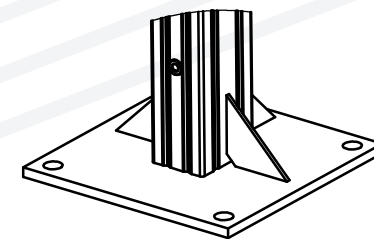


Тип основания	A, мм	B, мм	D, мм	S, мм
Стандарт	200	160	12	6
Усиленное	200	160	18	10
Увеличенное	240	200	18	10

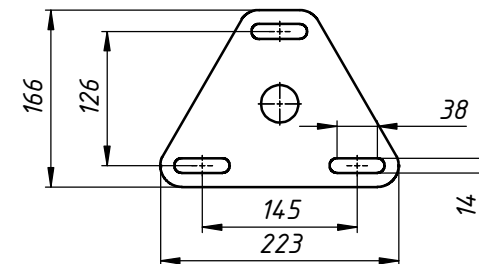
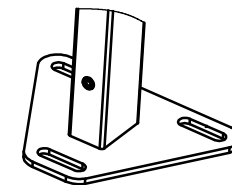
Столб со стандартным исполнением основания



Столб с усиленным исполнением основания



Столб с треугольным основанием



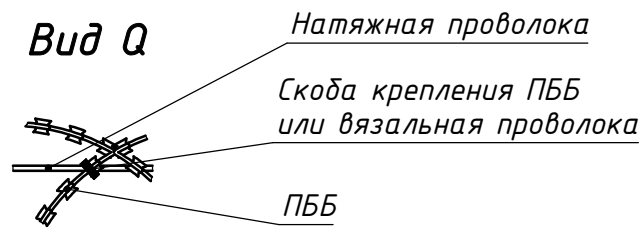
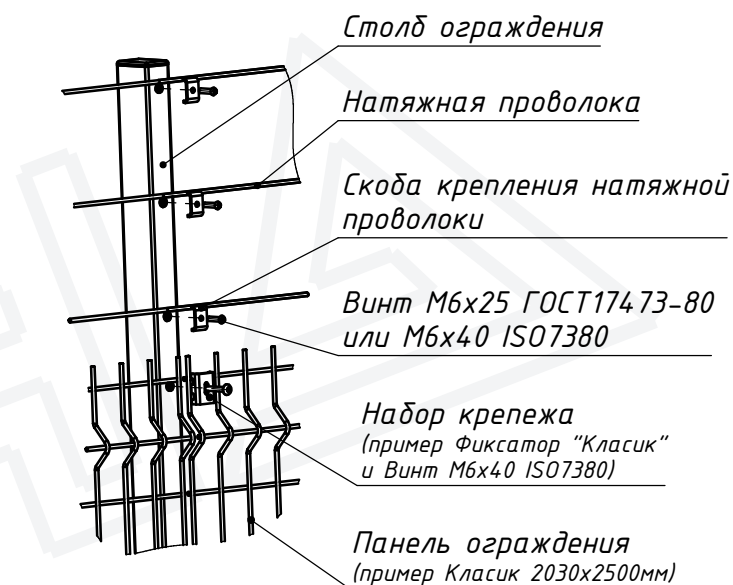
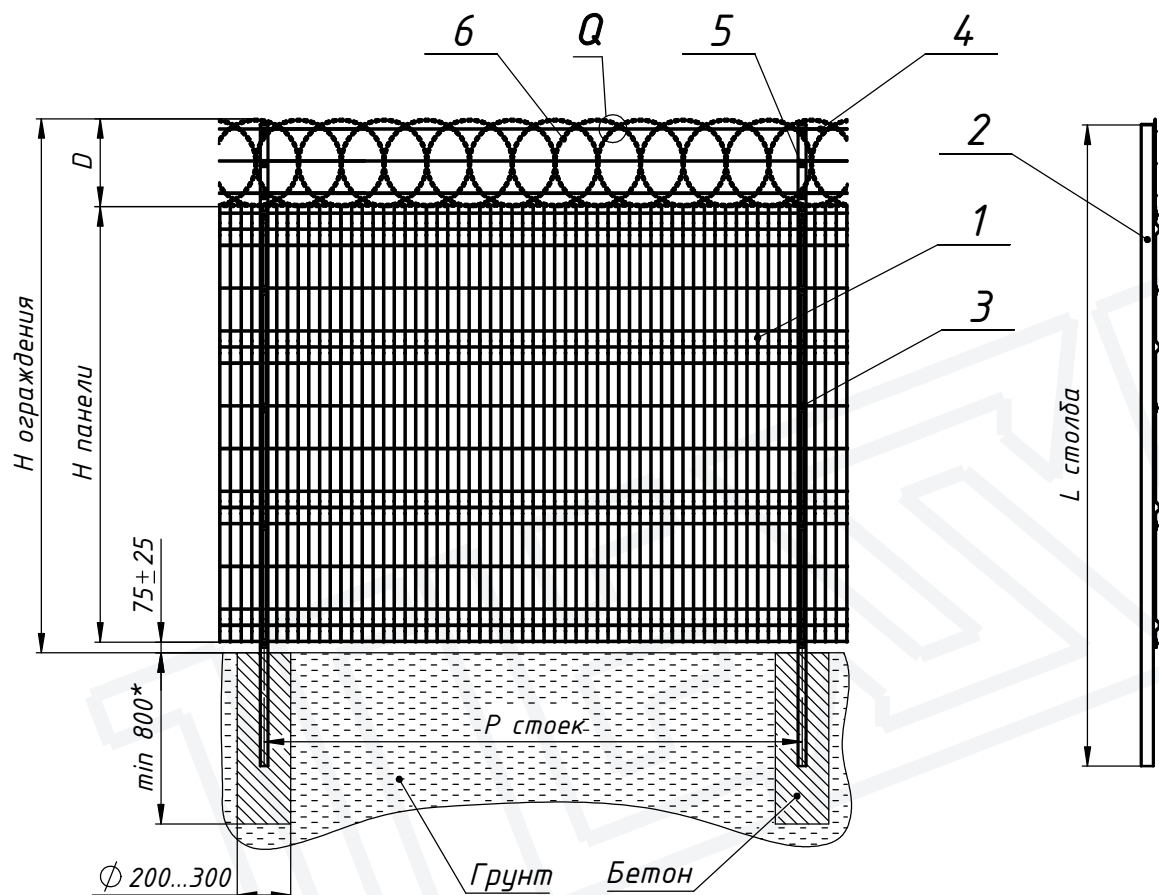
Дополнительные аксессуары  
ОСНОВАНИЯ СТОЛБОВ

Лист  
5

Изм.	Лист	№ докум.	Подп.	Дата

# Ограждение с плоским барьером безопасности на удлиненных столбах

## Сборка ограждения и крепление натяжной проволоки



	Наименование
1	Панель ограждения
2	Столб ограждения
3	Набор крепежа
4	Натяжная проволока
5	Набор крепежа натяжной проволоки (скоба + винт М6х25)
6	Плоский барьер безопасности

### 1. Условные обозначения

- H* панели - высота панели ( пример панель Классик 2030х2500мм - 2030мм)
- D* - диаметр ПББ ( пример ПББ 400 - 400мм )
- H* ограждения - высота ограждения с ПББ ( пример 2500±25мм)
- P* стоек - шаг установки стоек ( пример для системы ограждения Классик с панелью Классик 2030х2500мм - 2517±5мм)
- L* столба - длина столба ограждения (пример 3000 мм)

2. \*-Глубину скважин, для бетонирования столбов ограждения, выполнить ниже глубины промерзания на 200...300 мм согласно СНиП 2.01.07-85

Изм.	Лист	№ докум.	Подп.	Дата
------	------	----------	-------	------

Дополнительные аксессуары  
Удлиненный столб под ПББ, колючую проволоку или АКЛ

Лист

6



# Ограждение с 3-мя рядами колючей проволоки или АКЛ на удлиненных столбах

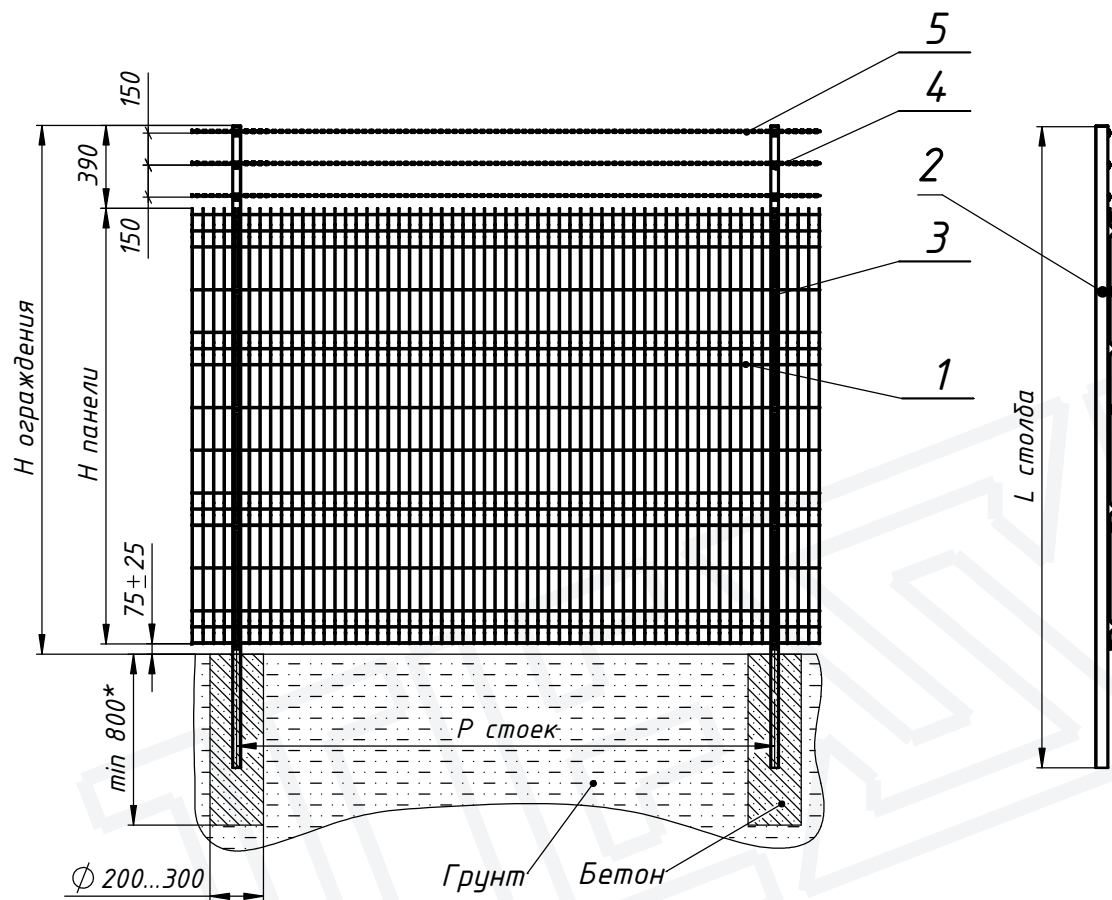
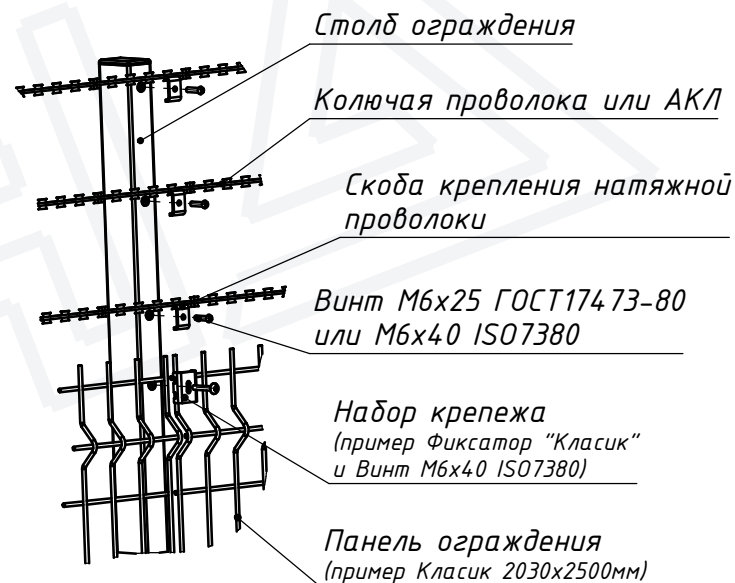


Схема монтажа колючей проволоки или АКЛ



Наименование	
1	Панель ограждения
2	Столб ограждения
3	Набор крепежа
4	Набор крепежа натяжной проволоки (скоба + винт М6х25)
5	Нить АКЛ или колючая проволока

1. Условные обозначения

*H* панели – высота панели (пример панель Класик 2030х2500мм – 2030мм)  
*H* ограждения – высота ограждения с 3-мя рядами колючей проволоки (пример 2500±25мм)  
*R* стоек – шаг установки стоек (пример для системы ограждения Класик с панелью 2030х2500мм – 2517±5мм)  
*L* столба – длина столба ограждения (пример 3000 мм)

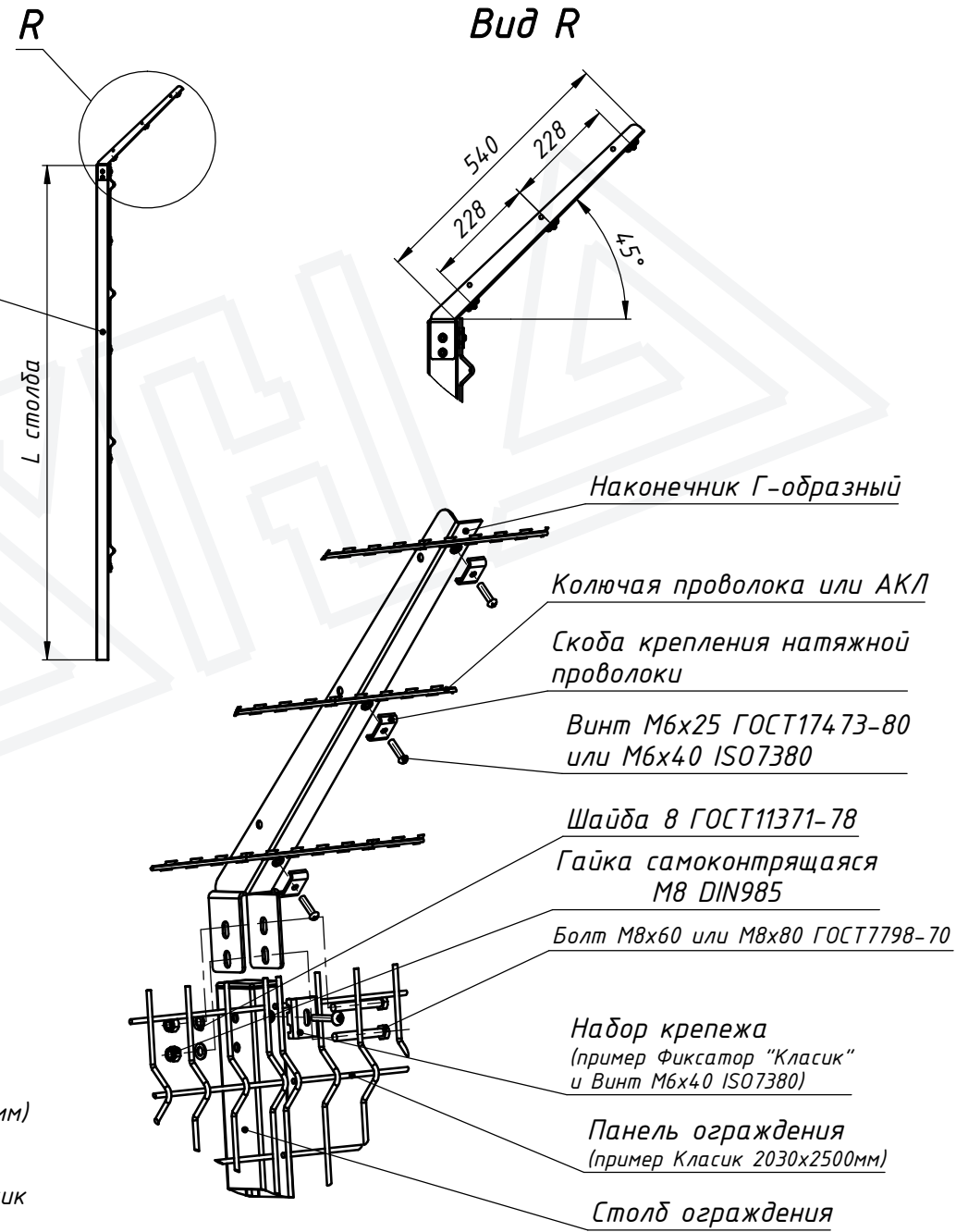
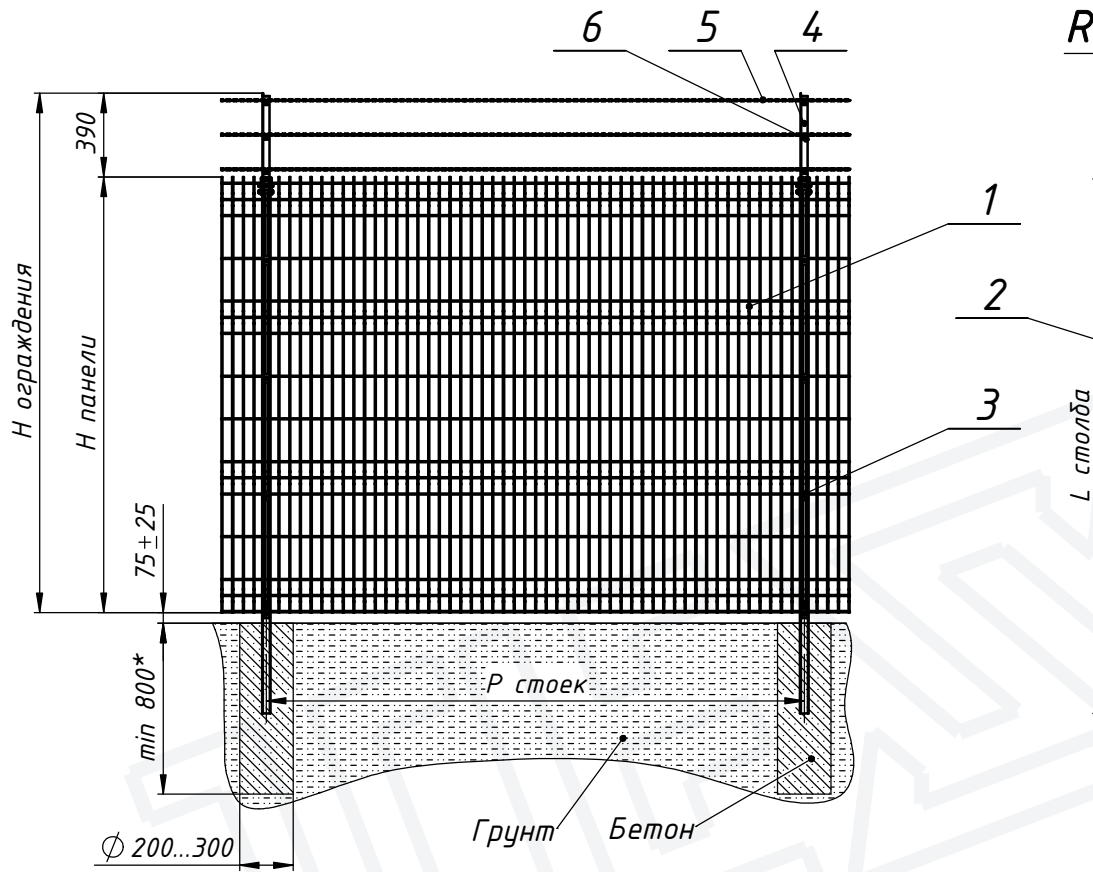
2. \*-Глубину скважин, для бетонирования столбов ограждения, выполнить ниже глубины промерзания на 200...300 мм согласно СНиП 2.01.07-85

Изм.	Лист	№ докум.	Подп.	Дата
------	------	----------	-------	------

Дополнительные аксессуары  
 Удлиненный столб под ПББ, колючую проволоку или АКЛ

Лист  
 7

# Ограждение с Г-образным наконечником и 3-мя рядами колючей проволоки или АКЛ



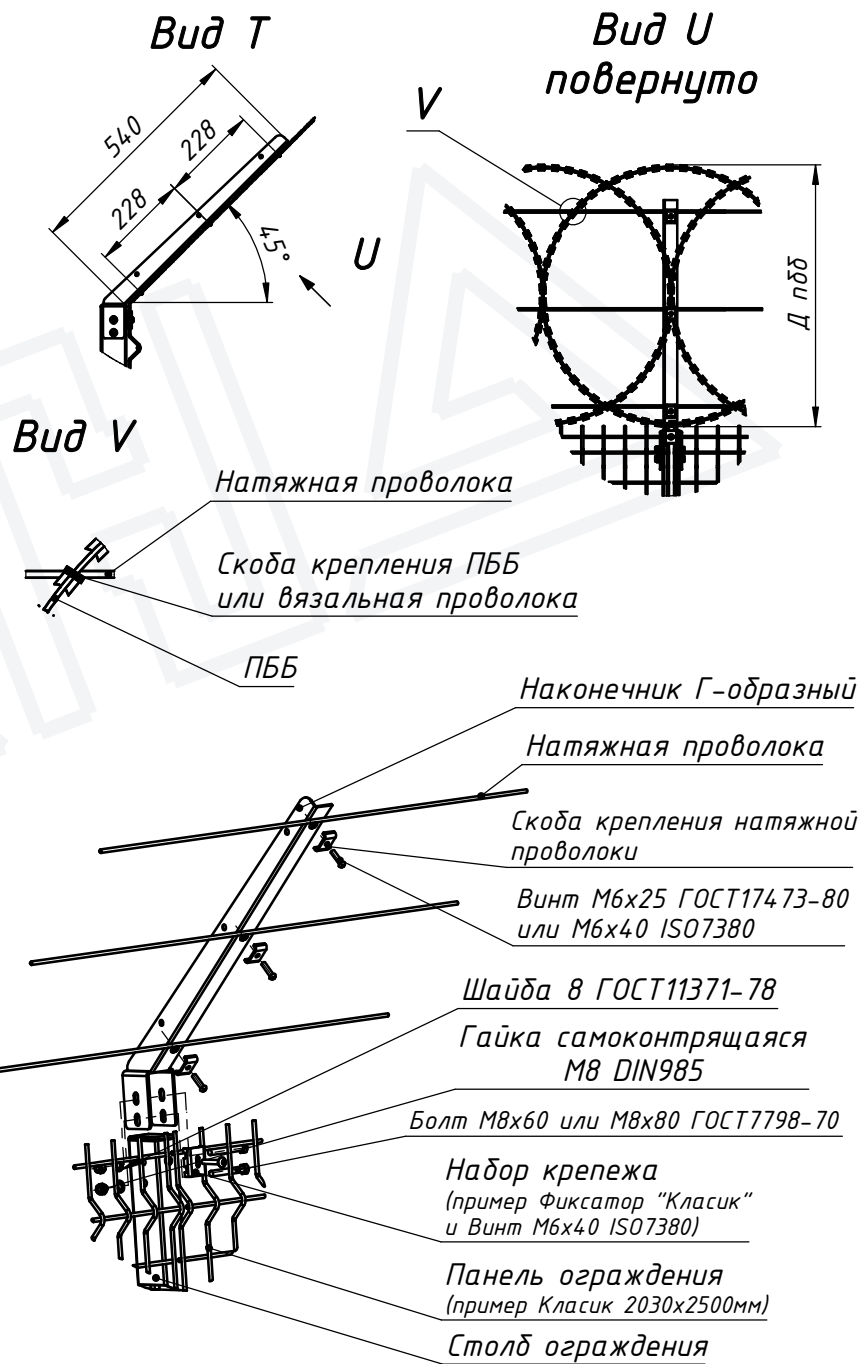
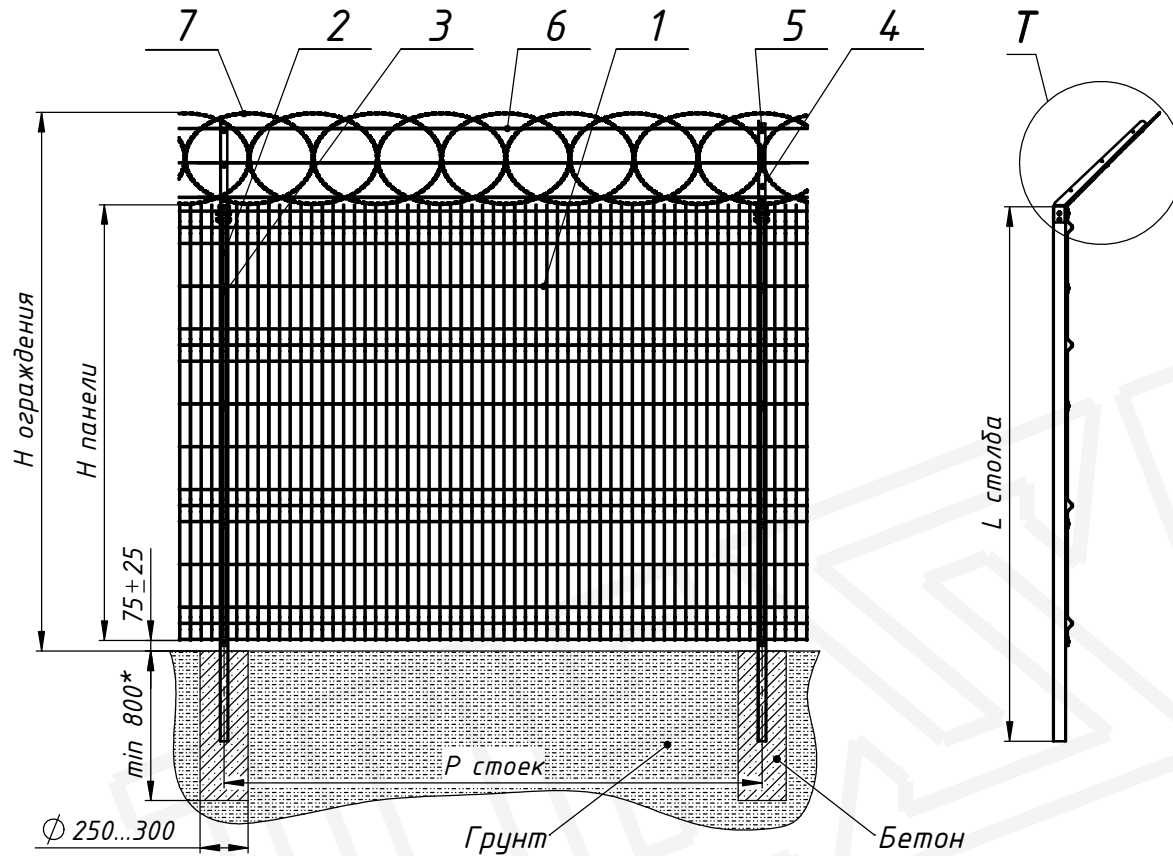
Наименование	
1	Панель ограждения
2	Столб ограждения
3	Набор крепежа
4	Наконечник Г-образный
5	Колючая проволока или нить АКЛ
6	Набор крепежа натяжной проволоки (скоба + винт М6х25)

1. Условные обозначения  
*H* панели - высота панели (пример панель Класик 2030x2500мм - 2030мм)  
*H* ограждения - высота ограждения с 3-мя рядами колючей проволоки (пример 2500±25мм)  
*Р* стоек - шаг установки стоек (пример для системы ограждения Класик с панелью 2030x2500мм - 2517±5мм)  
*L* столба - длина столба ограждения (пример 2500 мм)
2. \*-Глубину скважин, для бетонирования столбов ограждения, выполнить ниже глубины промерзания на 200...300 мм согласно СНиП 2.01.07-85

Изм.	Лист	№ докум.	Подп.	Дата	Дополнительные аксессуары Наконечник Г-образный с 3-мя рядами колючей проволоки или АКЛ	Лист 8
------	------	----------	-------	------	--	-----------

Перв. примен. / Справ. № / Подпись и дата / Инв. № дубл. / Взам. инв. № / Подпись и дата / Инв. № подл.

# Ограждение с Г-образным наконечником и плоским барьером безопасности



	Наименование
1	Панель ограждения
2	Столб ограждения
3	Набор крепежа
4	Наконечник Г-образный
5	Набор крепежа натяжной проволоки (скоба + винт М6х25)
6	Натяжная проволока
7	Плоский барьер безопасности

## 1. Условные обозначения

H панели - высота панели ( пример панель Класик 2030x2500мм - 2030мм)

H ограждения - высота ограждения с плоским барьером безопасности ( пример с ПББ600 - 2550±25мм)

Р стоек - шаг установки стоек ( пример для системы ограждения Класик с панелью 2030x2500мм - 2517±5мм)

L столба - длина столба ограждения (пример 2500 мм)

D пдб - Диаметр плоского барьера безопасности ( пример ПББ600- 600мм)

2. \*-Глубину скважин, для бетонирования столбов ограждения, выполнить ниже глубины промерзания на 200...300 мм согласно СНиП 2.01.07-85

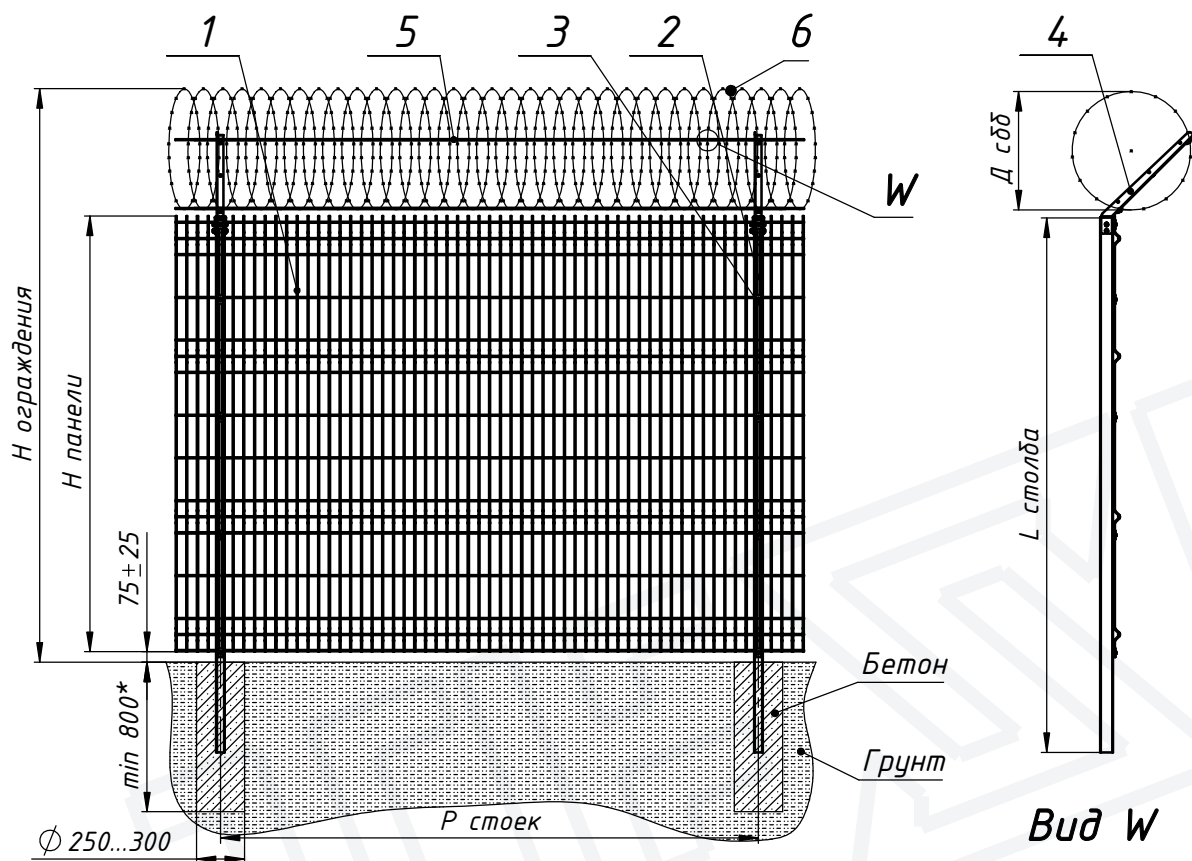
Изм.	Лист	№ докум.	Подп.	Дата

Дополнительные аксессуары  
Наконечник Г-образный и ПББ.

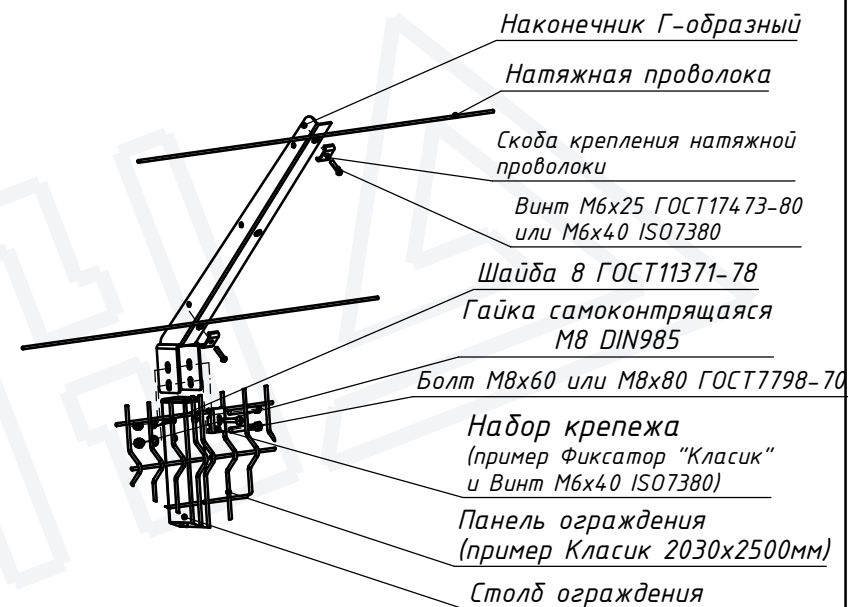
Лист  
9

# Ограждение с Г-образным наконечником и спиральным барьером безопасности

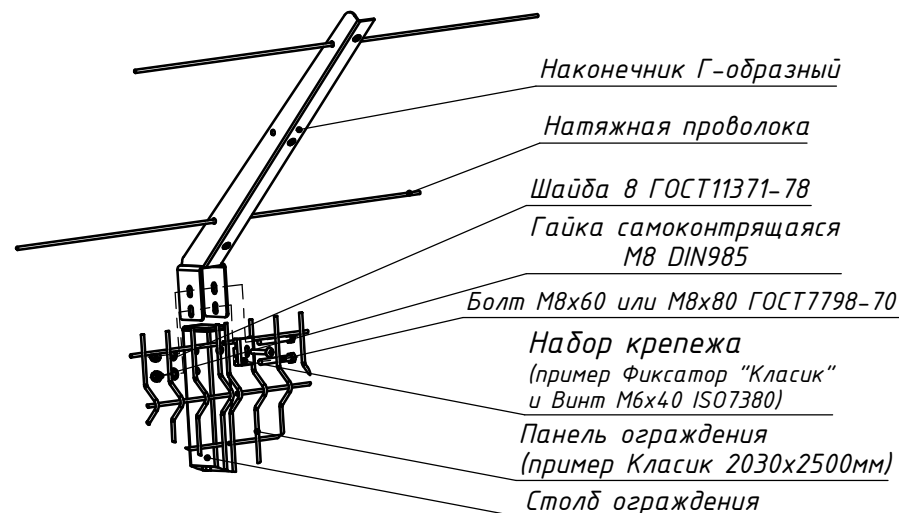
## Варианты крепления натяжной проволоки



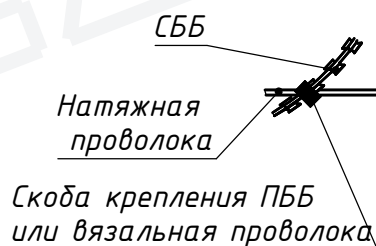
### Вариант 1



### Вариант 2



Наименование	
1	Панель ограждения
2	Столб ограждения
3	Набор крепежа
4	Наконечник Г-образный
5	Натяжная проволока
6	Спиральный барьер безопасности



#### 1. Условные обозначения

H панели - высота панели ( пример панель Класик 2030х2500мм - 2030мм)

H ограждения - высота ограждения со спиральным барьером безопасности ( пример с СББ600 - 2700±25мм)

P стоек - шаг установки стоек ( пример для системы ограждения Класик с панелью 2030х2500мм - 2517±5мм)

L столба - длина столба ограждения ( пример 2500 мм)

Д сдб - Диаметр спирального барьера безопасности ( пример СББ600- 550мм)

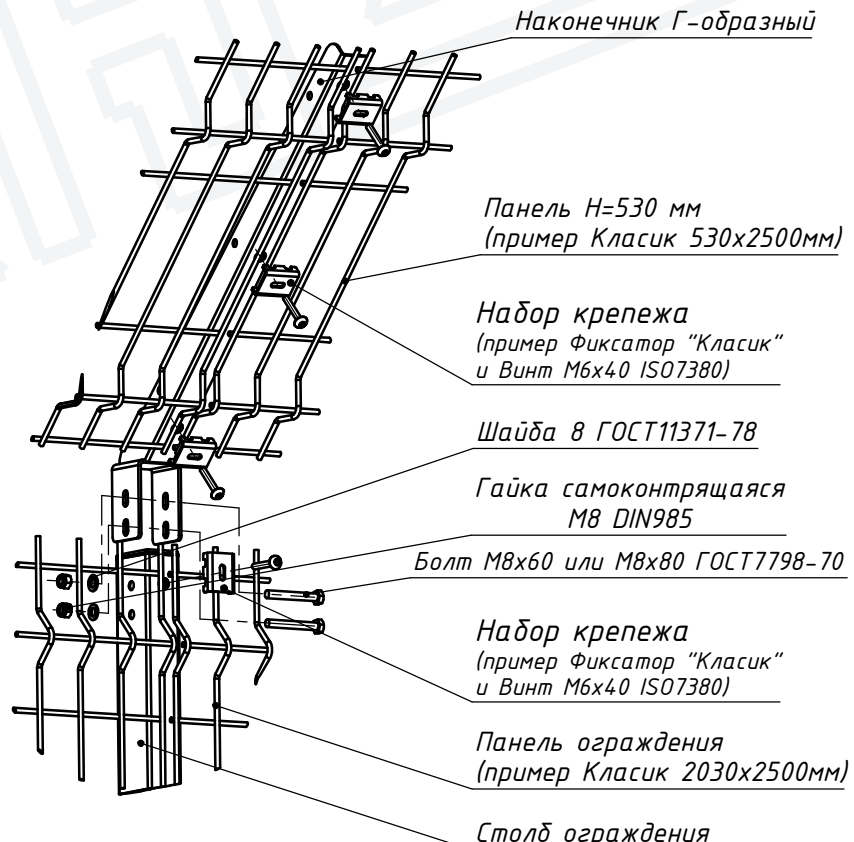
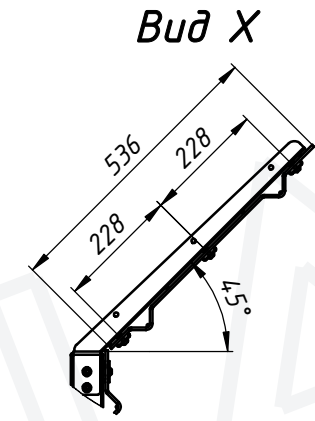
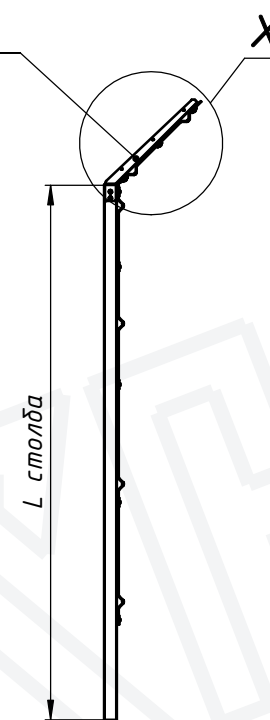
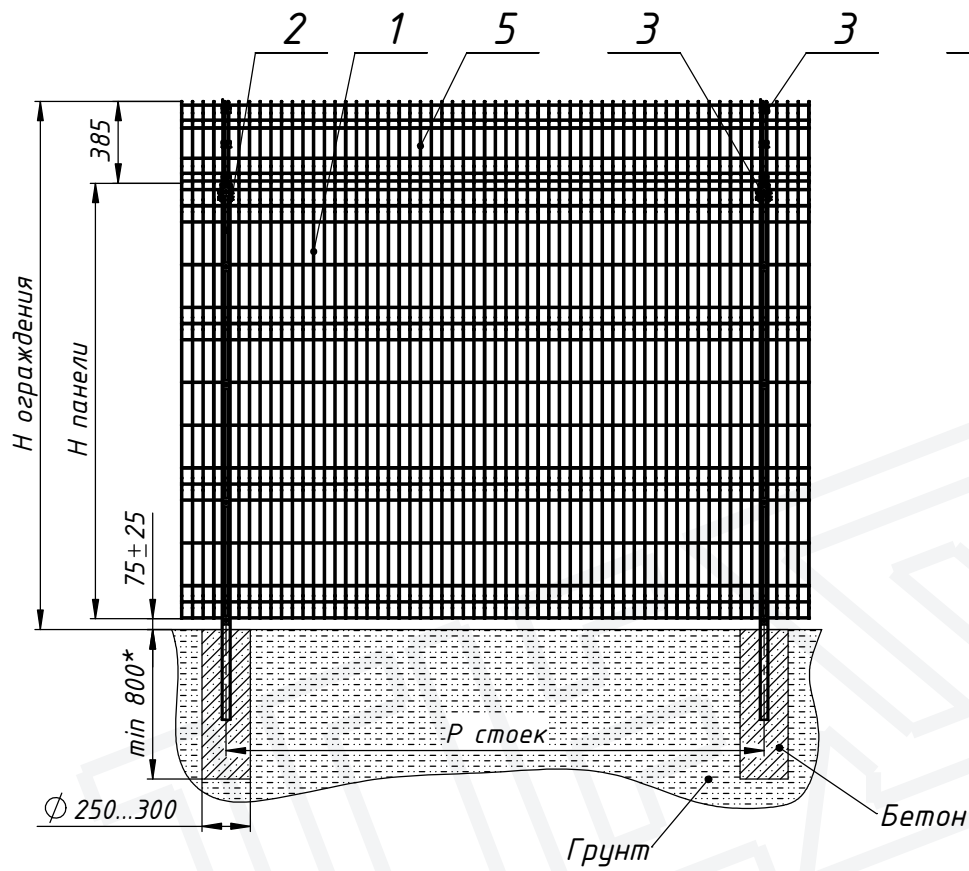
2. \*-Глубину скважин, для бетонирования столбов ограждения, выполнить ниже глубины промерзания на 200...300 мм согласно СНиП 2.01.07-85

Изм.	Лист	№ докум.	Подп.	Дата
------	------	----------	-------	------

Дополнительные аксессуары  
Наконечник Г-образный и СББ.

Лист  
10

# Ограждение с Г-образным наконечником и наклонной панелью



Наименование	
1	Панель ограждения
2	Столб ограждения
3	Набор крепежа "Класик"
4	Наконечник Г-образный
5	Панель H=530мм

## 1. Условные обозначения

H панели - высота панели ( пример панель Класик 2030x2500мм - 2030мм)

H ограждения - высота ограждения с наклонной панелью ( пример 2500±25мм)

P стоек - шаг установки стоек ( пример для системы ограждения Класик с панелью 2030x2500мм - 2517±5мм)

L столба - длинна столба ограждения (пример 2500 мм)

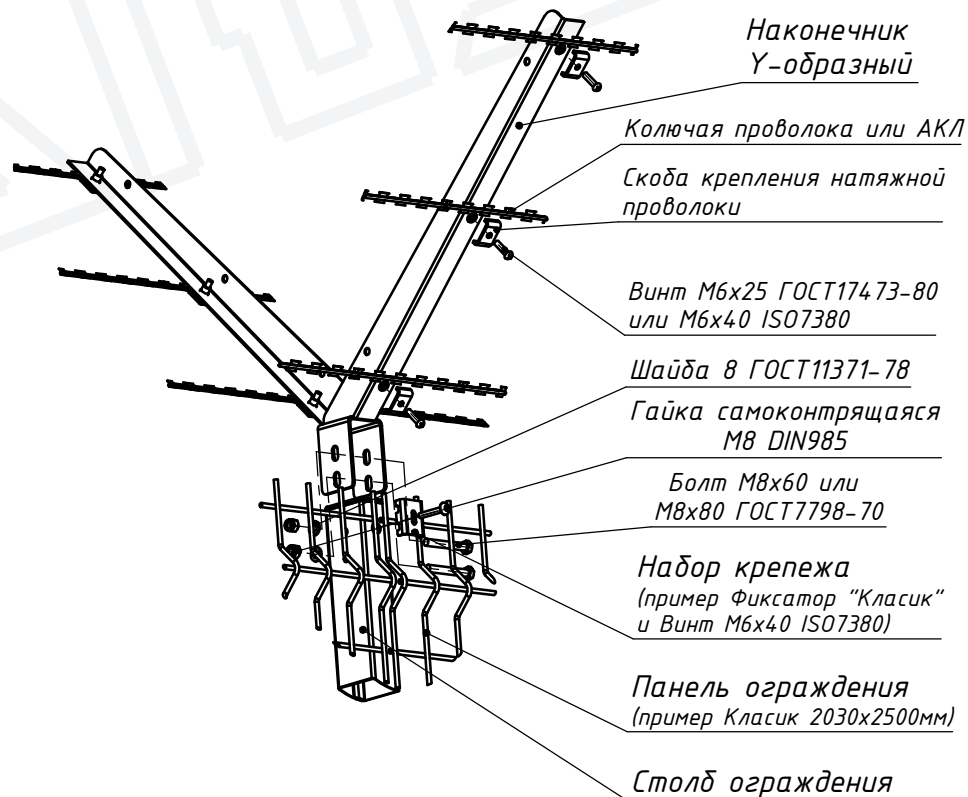
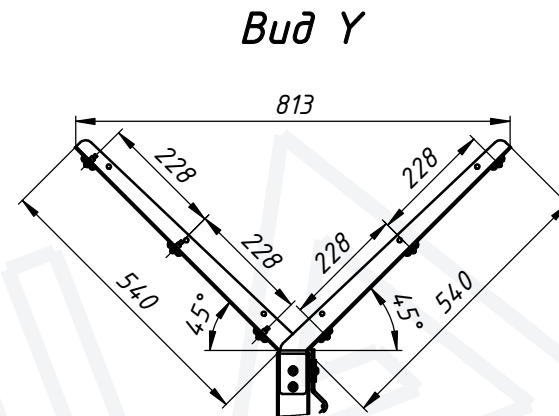
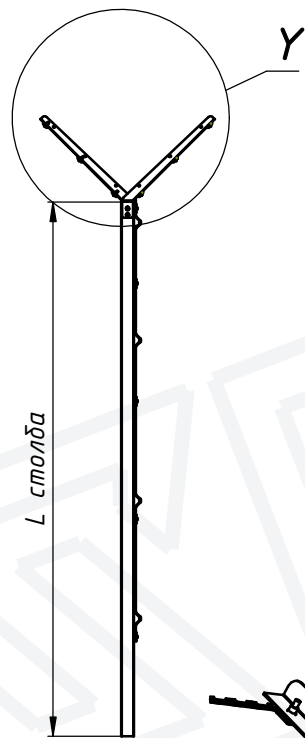
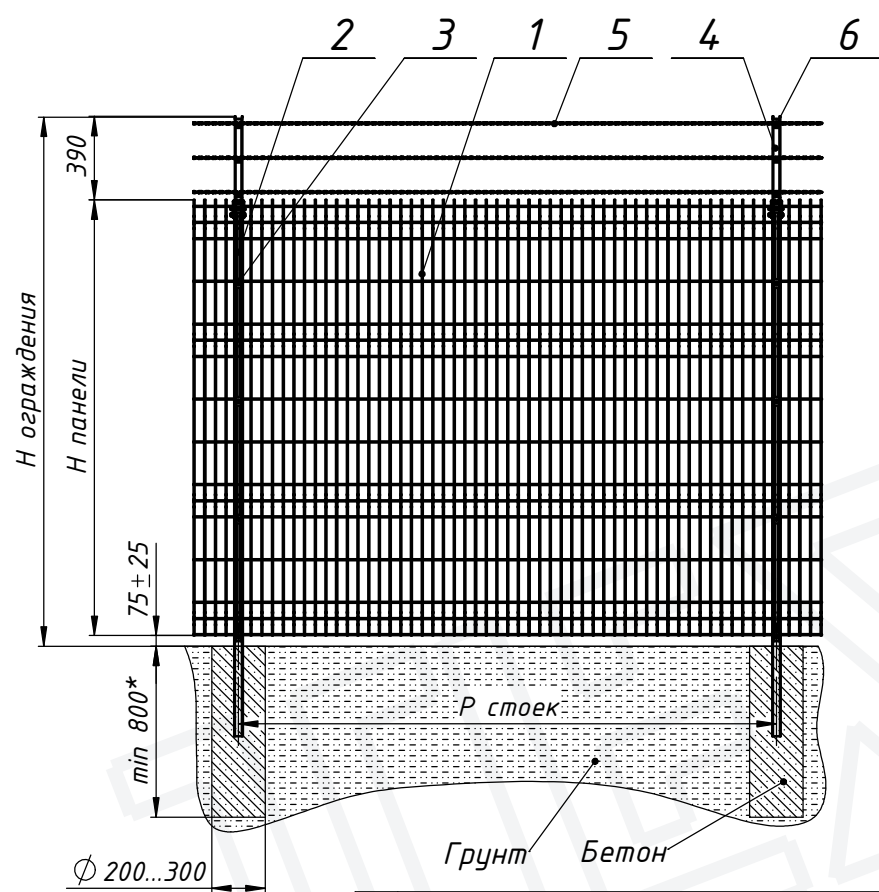
2. \* -Глубину скважин, для бетонирования столбов ограждения, выполнить ниже глубины промерзания на 200...300 мм согласно СНиП 2.01.07-85

Изм.	Лист	№ докум.	Подп.	Дата

Дополнительные аксессуары  
Наконечник Г- образный и наклонная панель.

Лист  
**11**

# Ограждение с Y-образным наконечником и 6-тью рядами колючей проволоки или АКЛ



Наименование	
1	Панель ограждения
2	Столб ограждения
3	Набор крепежа
4	Наконечник Y-образный
5	Нить АКЛ
6	Набор крепежа натяжной проволоки (скоба + винт М6х25)

## 1. Условные обозначения

H панели - высота панели ( пример панель Класик 2030x2500мм - 2030мм)

H ограждения - высота ограждения с 6-тью рядами колючей проволоки ( пример 2500±25мм)

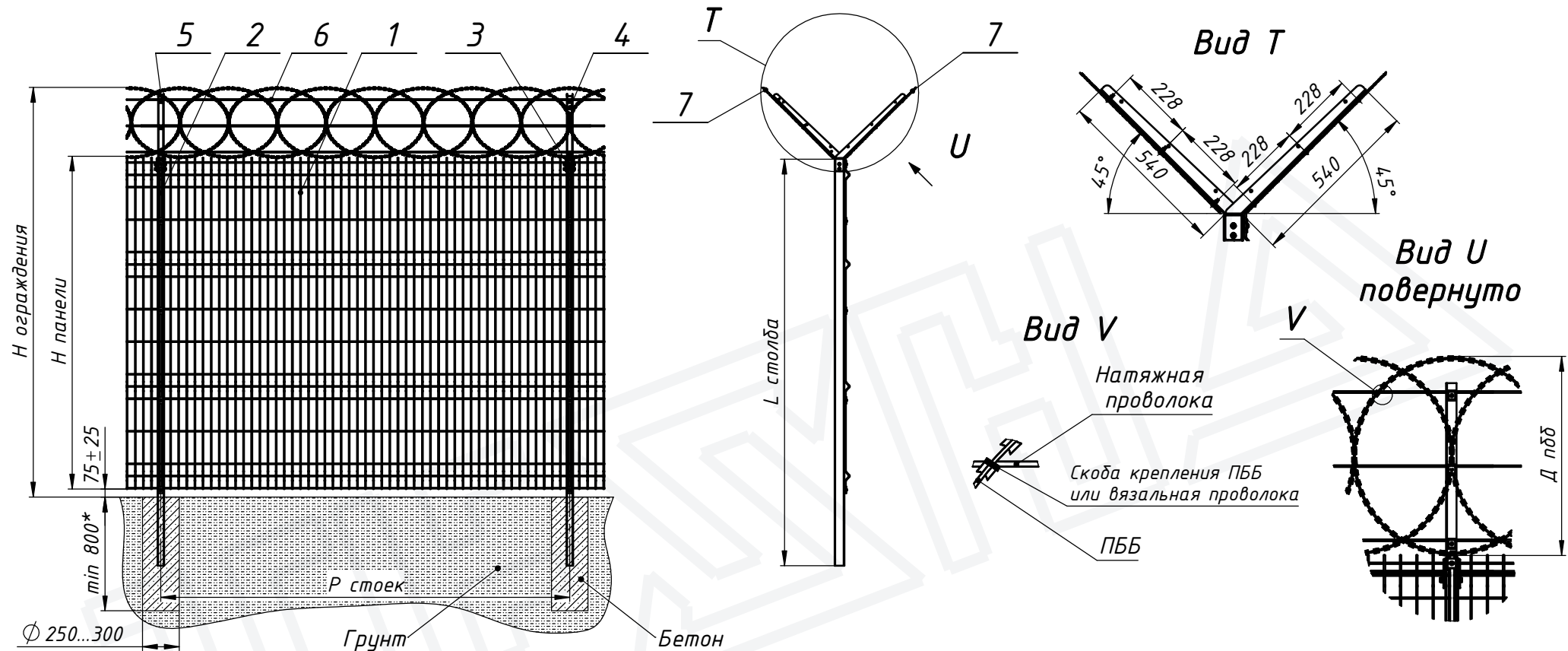
P стоек - шаг установки стоек ( пример для системы ограждения Класик с панелью 2030x2500мм - 2517±5мм)

L столба - длина столба ограждения (пример 2500 мм)

2. \*-Глубину скважин, для бетонирования столбов ограждения, выполнить ниже глубины промерзания на 200...300 мм согласно СНиП 2.01.07-85

Изм.	Лист	№ докум.	Подп.	Дата	Дополнительные аксессуары Наконечник Y-образный и 6 рядов колючей проволоки или АКЛ.	Лист 12
------	------	----------	-------	------	---	------------

# Ограждение с Y-образным наконечником и плоским барьером безопасности



№	Наименование
1	Панель ограждения
2	Столб ограждения
3	Набор крепежа
4	Наконечник Y-образный
5	Набор крепежа натяжной проволоки (скоба + винт М6х25)
6	Натяжная проволока
7	Плоский барьер безопасности

## 1. Условные обозначения

H панели - высота панели ( пример панель Класик 2030x2500мм - 2030мм)

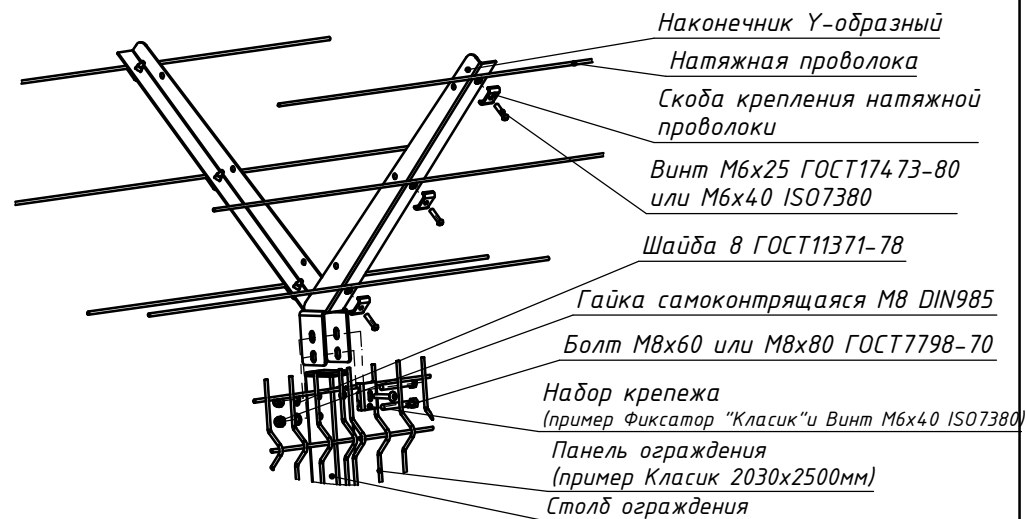
H ограждения - высота ограждения с плоским барьером безопасности ( пример с ПББ600 - 2550±25мм)

P стоек - шаг установки стоек ( пример для системы ограждения Класик с панелью 2030x2500мм - 2517±5мм)

L столба - длина столба ограждения (пример 2500 мм)

D пдб - Диаметр плоского барьера безопасности ( пример ПББ600- 600мм)

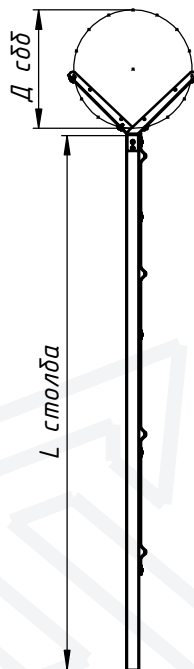
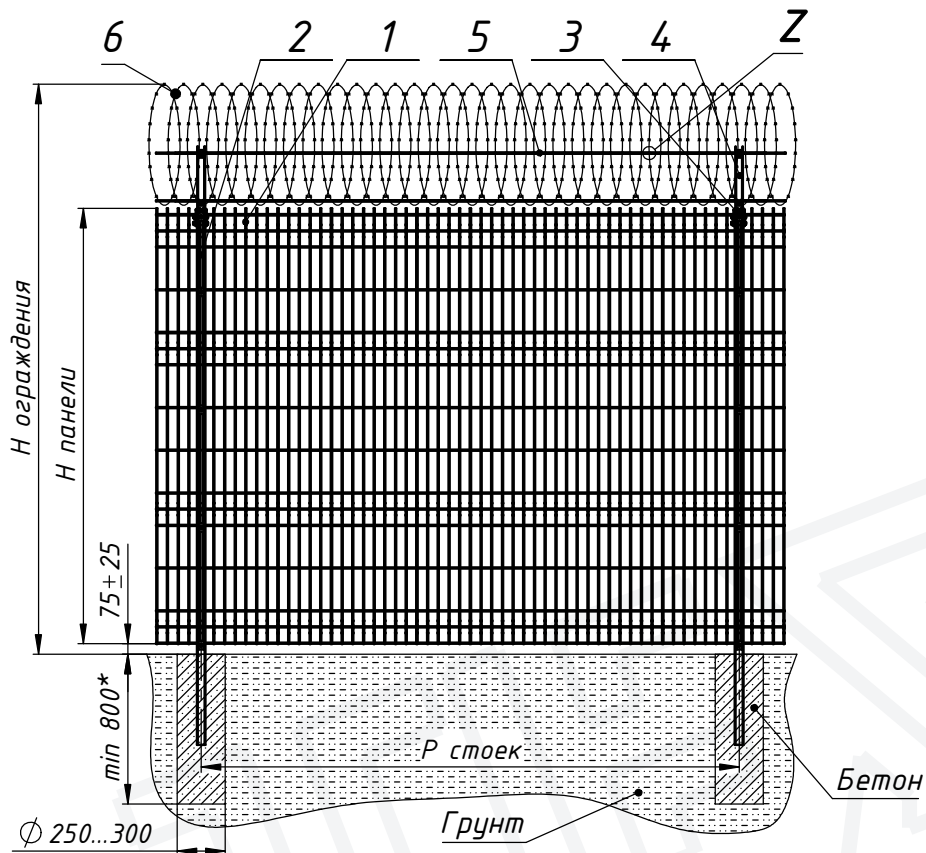
2. \* - Глубину скважин, для бетонирования столбов ограждения, выполнить ниже глубины промерзания на 200...300 мм согласно СНиП 2.01.07-85



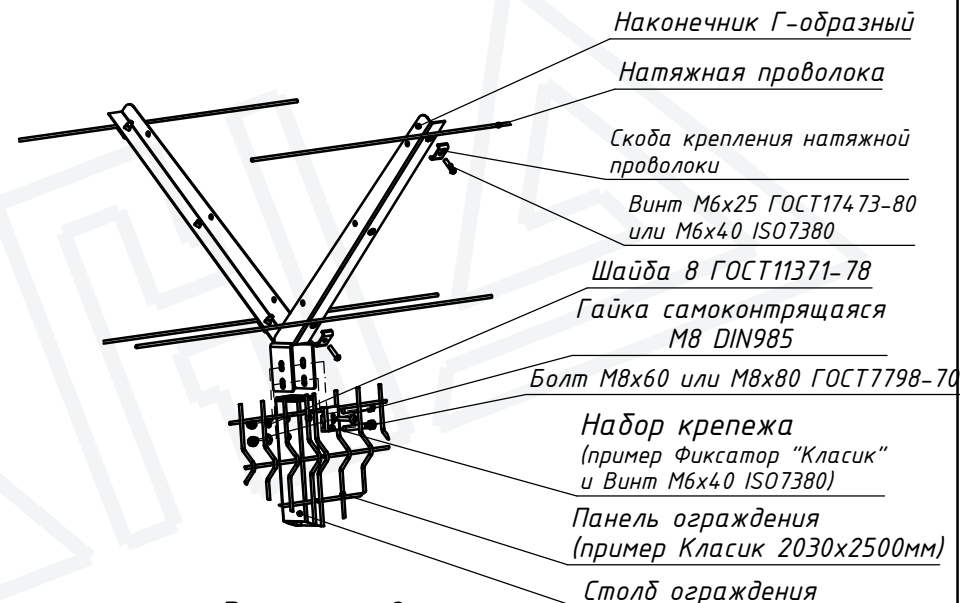
Изм.	Лист	№ докум.	Подп.	Дата	Дополнительные аксессуары Наконечник Y- образный и ПББ.	Лист 13

# Ограждение с Y-образным наконечником и спиральным барьером безопасности

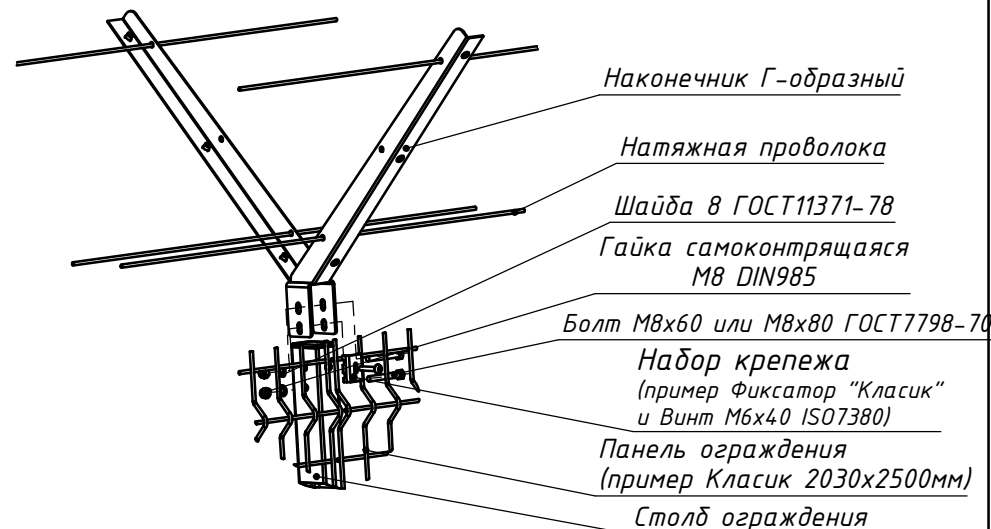
## Варианты крепления натяжной проволоки



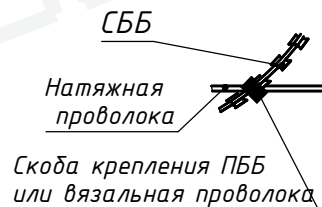
### Вариант 1



### Вариант 2



### Вид Z



№	Наименование
1	Панель ограждения
2	Столб ограждения
3	Набор крепежа
4	Наконечник Y-образный
5	Натяжная проволока
6	Спиральный барьер безопасности

#### 1. Условные обозначения

H панели - высота панели ( пример панель Класик 2030х2500мм - 2030мм)

H ограждения - высота ограждения со спиральным барьером безопасности ( пример с СББ600 - 2700±25мм)

Р стоек - шаг установки стоек ( пример для системы ограждения Класик с панелью 2030х2500мм - 2517±5мм)

L столба - длинна столба ограждения (пример 2500 мм)

Д сдб - Диаметр спирального барьера безопасности ( пример СББ600- 550мм)

2. \*-Глубину скважин, для бетонирования столбов ограждения, выполнить ниже глубины промерзания на 200...300 мм согласно СНиП 2.01.07-85

Изм.	Лист	№ докум.	Подп.	Дата

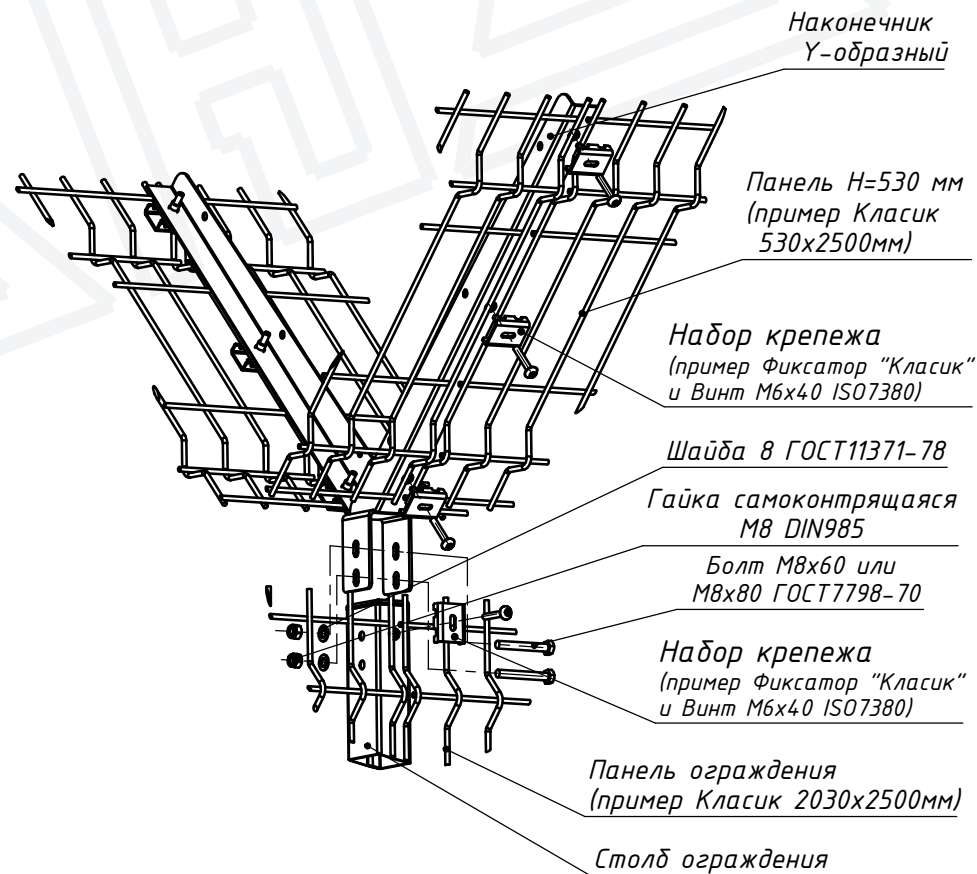
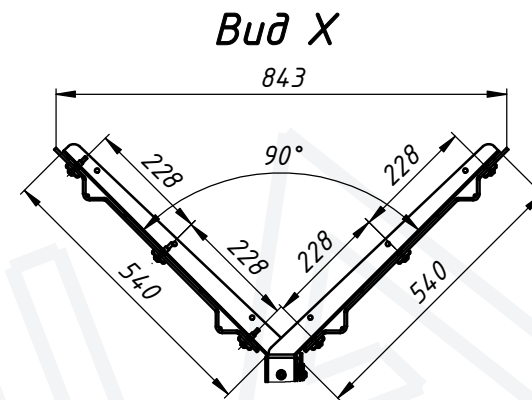
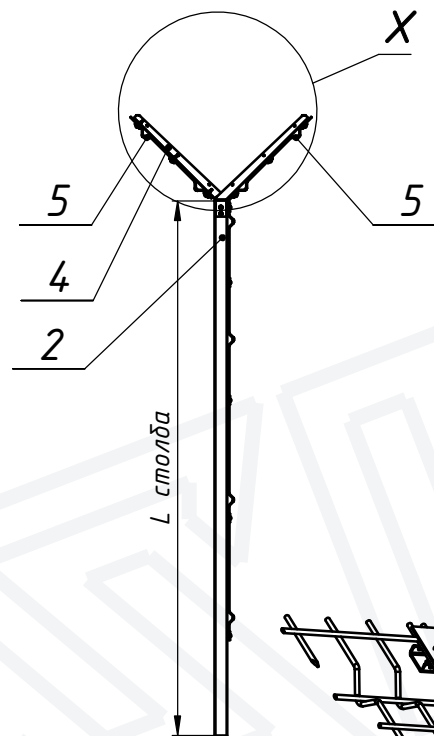
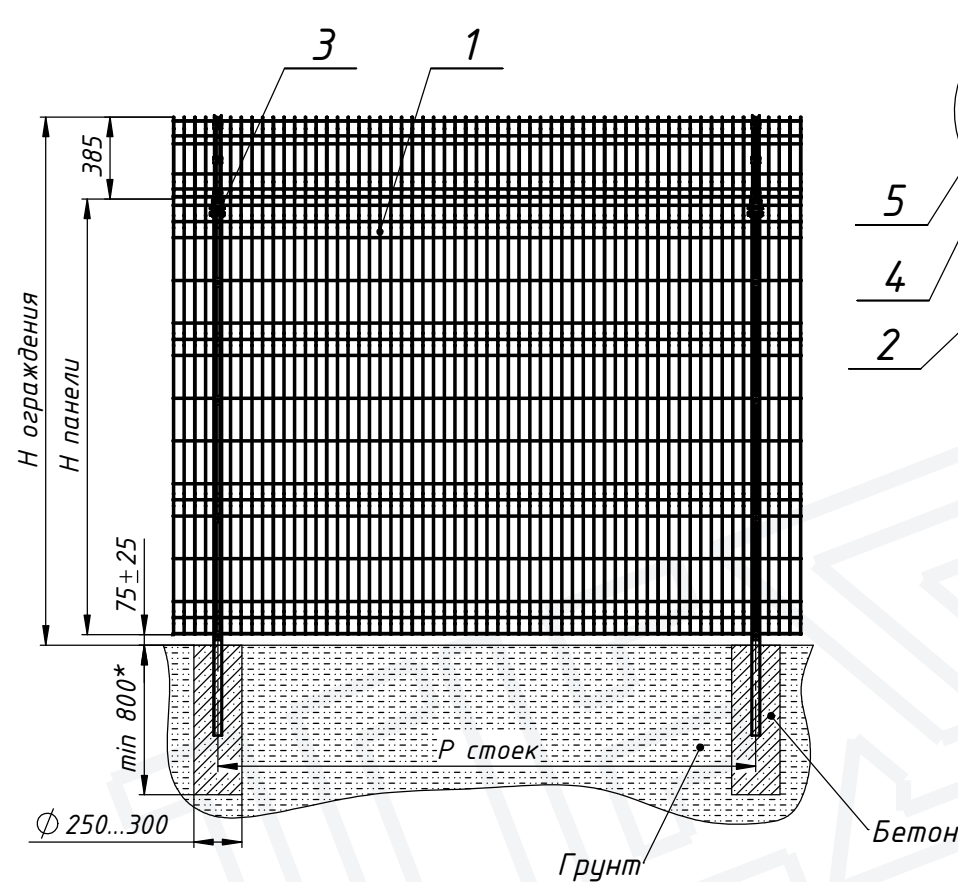
Дополнительные аксессуары  
Наконечник Y-образный и СББ.

Лист

14



# Ограждение с Y-образным наконечником и 2-мя наклонными панелями



Наименование	
1	Панель ограждения
2	Столб ограждения
3	Набор крепежа "Класик"
4	Наконечник Y-образный
5	Панель H=530мм

## 1. Условные обозначения

H панели - высота панели (пример панель Класик 2030x2500мм - 2030мм)  
 H ограждения - высота ограждения с наклонной панелью (пример 2500±25мм)

P стоек - шаг установки стоек (пример для системы ограждения Класик с панелью 2030x2500мм - 2517±5мм)

L столба - длина столба ограждения (пример 2500 мм)

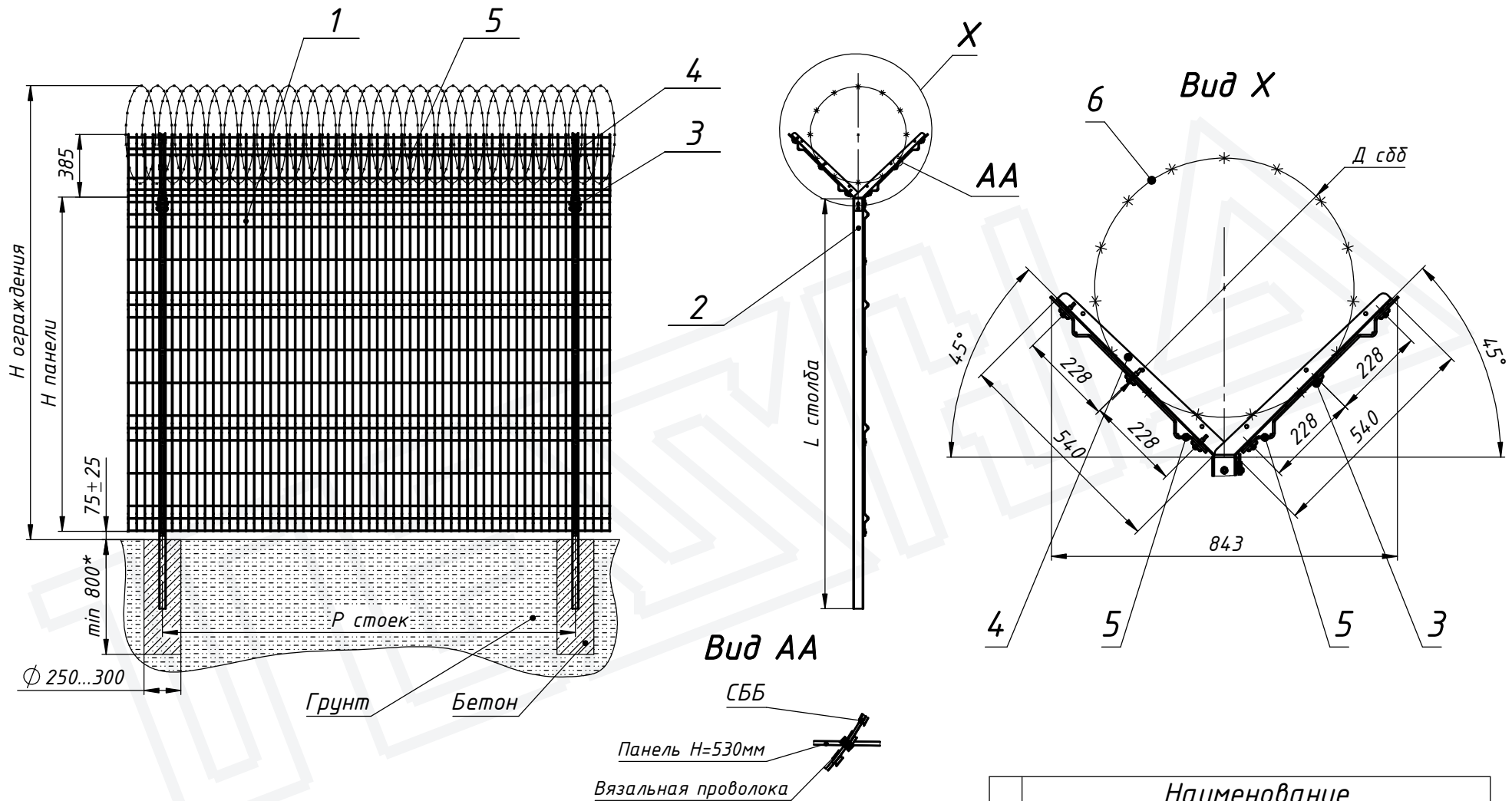
2. \*-Глубину скважин, для бетонирования столбов ограждения, выполнить ниже глубины промерзания на 200...300 мм согласно СНиП 2.01.07-85

Изм.	Лист	№ докум.	Подп.	Дата

Дополнительные аксессуары  
 Наконечник Y-образный и 2-е наклонные панели

Лист  
**15**

# Ограждение с Y-образным наконечником, СББ и 2-мя наклонными панелями

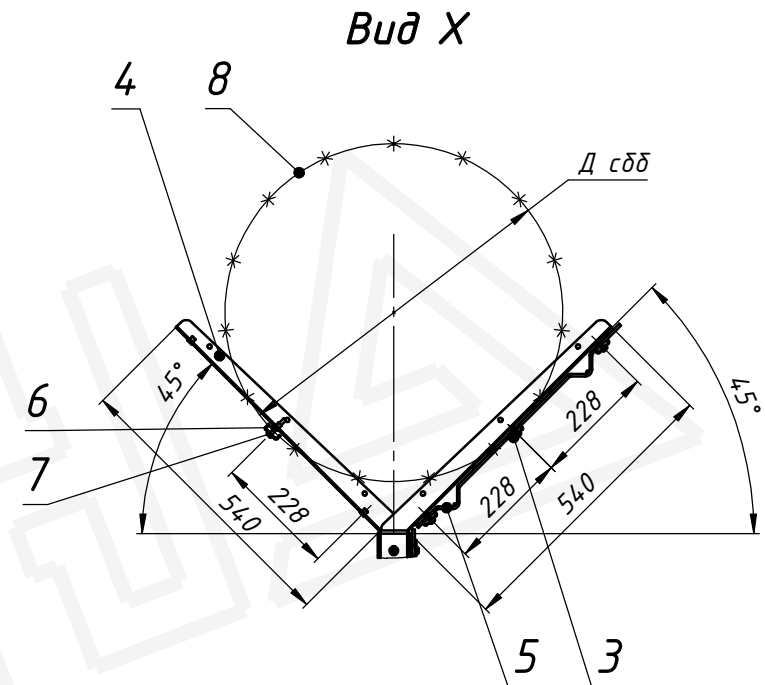
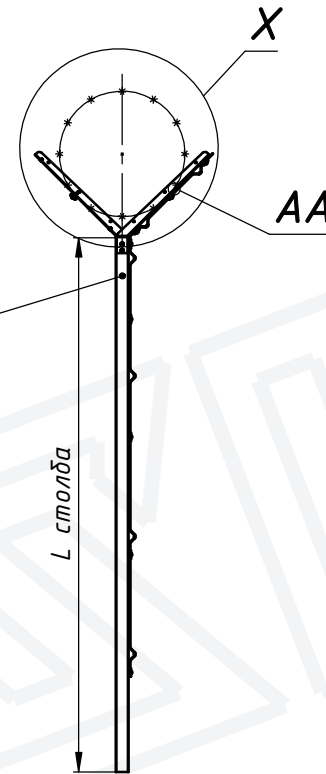
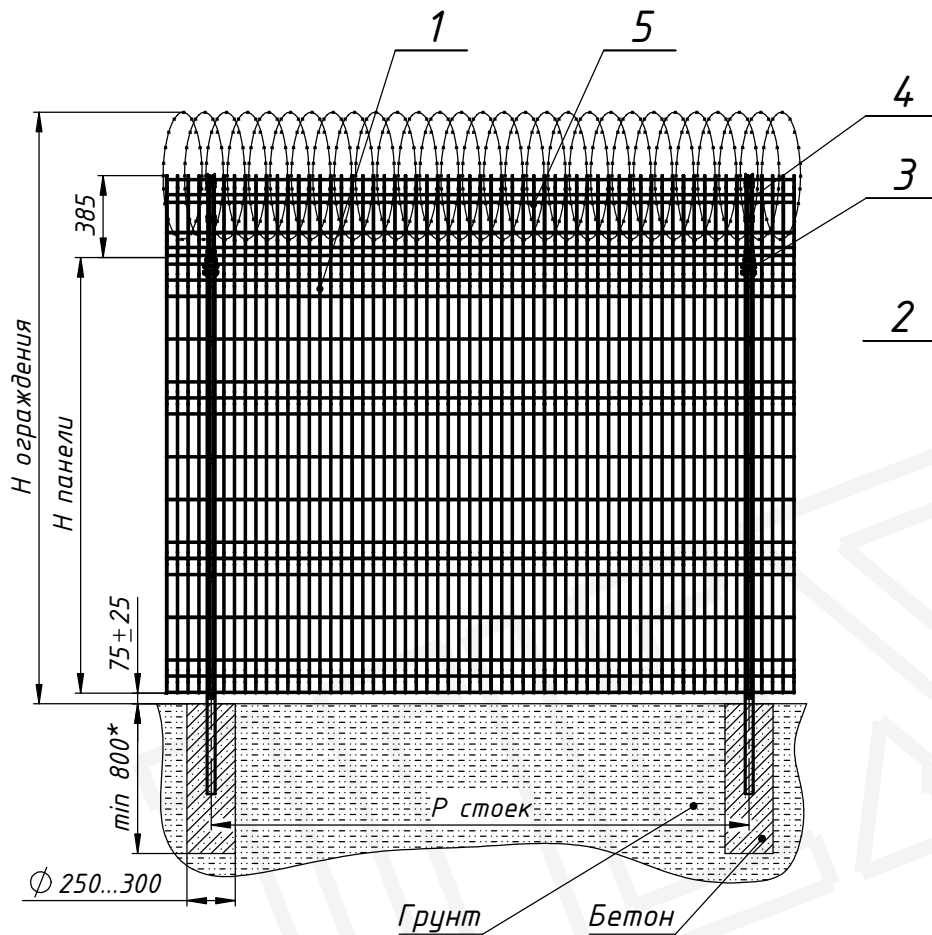


Наименование	
1	Панель ограждения
2	Столб ограждения
3	Набор крепежа "Класик"
4	Наконечник Y-образный
5	Панель $H=530$ мм
6	Спиральный барьер безопасности

- Условные обозначения
  - $H$  панели - высота панели ( пример панель Класик  $2030 \times 2500$ мм -  $2030$ мм)
  - $D$  сдб - Диаметр спирального барьера безопасности (пример СББ 600 -  $550$ мм)
  - $H$  ограждения - высота ограждения с наклонной панелью и СББ 600 ( пример  $2800 \pm 25$ мм)
  - $R$  стоек - шаг установки стоек ( пример для системы ограждения Класик с панелью  $2030 \times 2500$ мм -  $2517 \pm 5$ мм)
  - $L$  столба - длина столба ограждения (пример  $2500$  мм)
- \*-Глубину скважин, для бетонирования столбов ограждения, выполнить ниже глубины промерзания на  $200 \dots 300$  мм согласно СНиП 2.01.07-85
- Сборка наконечника и наклонных панелей см. лист 25.

Перв. примен. / Справ. № / Подпись и дата / Инв. № дубл. / Взам. инв. № / Подпись и дата / Инв. № подл.

# Ограждение с Y-образным наконечником, СББ и одной наклонной панелью



Вид AA

Панель H=530мм  
или натяжная проволока



СББ

Вязальная проволока

## 1. Условные обозначения

- H панели - высота панели ( пример панель Класик 2030x2500мм - 2030мм)  
 Д сдб - Диаметр спирального барьера безопасности (пример СББ 600 - 550мм)  
 H ограждения - высота ограждения с наклонной панелью и СББ 600  
 ( пример 2800±25мм)  
 P стоек - шаг установки стоек ( пример для системы ограждения Класик  
 с панелью 2030x2500мм - 2517±5мм)  
 L столба - длина столба ограждения (пример 2500 мм)

2. \* - Глубину скважин, для бетонирования столбов ограждения, выполнить ниже глубины промерзания на 200...300 мм согласно СНиП 2.01.07-85  
 3. Сборка наконечника и наклонной панели см. лист 25.  
 4. Варианты крепления натяжной проволоки см. лист 20.

Наименование	
1	Панель ограждения
2	Столб ограждения
3	Набор крепежа "Класик"
4	Наконечник Y-образный
5	Панель H=530 мм
6	Натяжная проволока
7	Набор крепежа натяжной проволоки (скоба + винт М6х25) или без него
8	Спиральный барьер безопасности

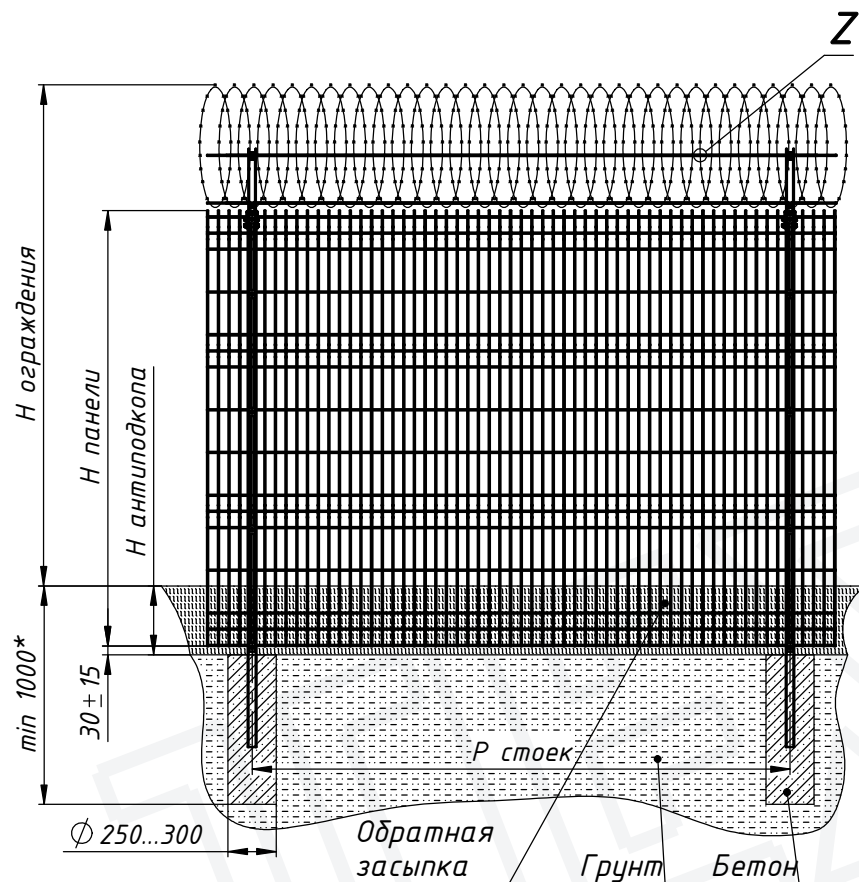
Изм.	Лист	№ докум.	Подп.	Дата
------	------	----------	-------	------

Дополнительные аксессуары  
 Наконечник Y-образный с СББ и наклонной панелью

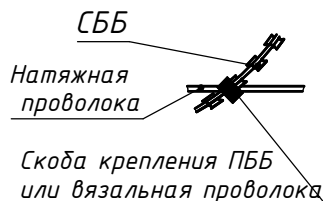
Лист  
 17

# Ограждение с Y-образным наконечником, антиподкопом и спиральным барьером безопасности

## Варианты крепления натяжной проволоки

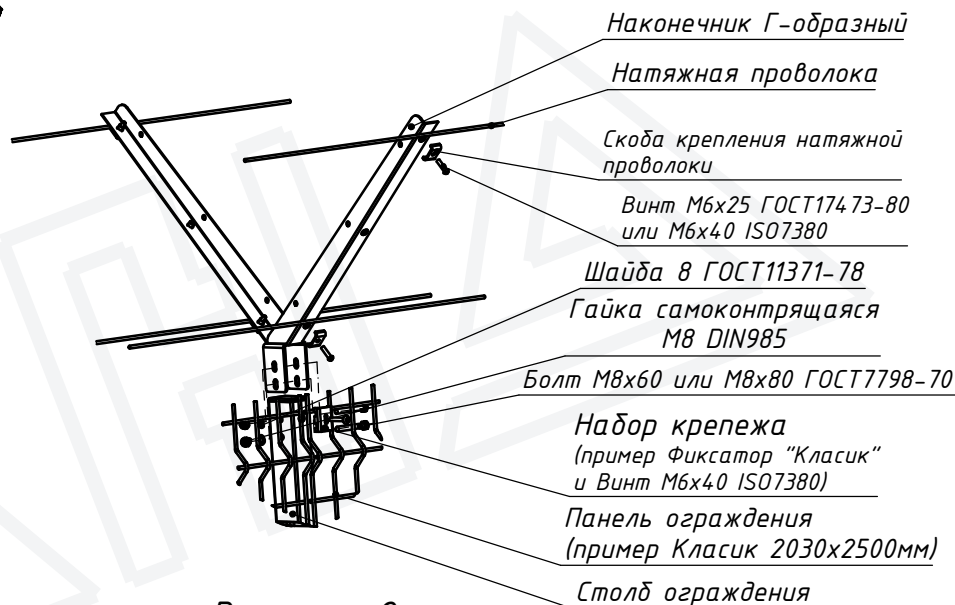


Вид Z

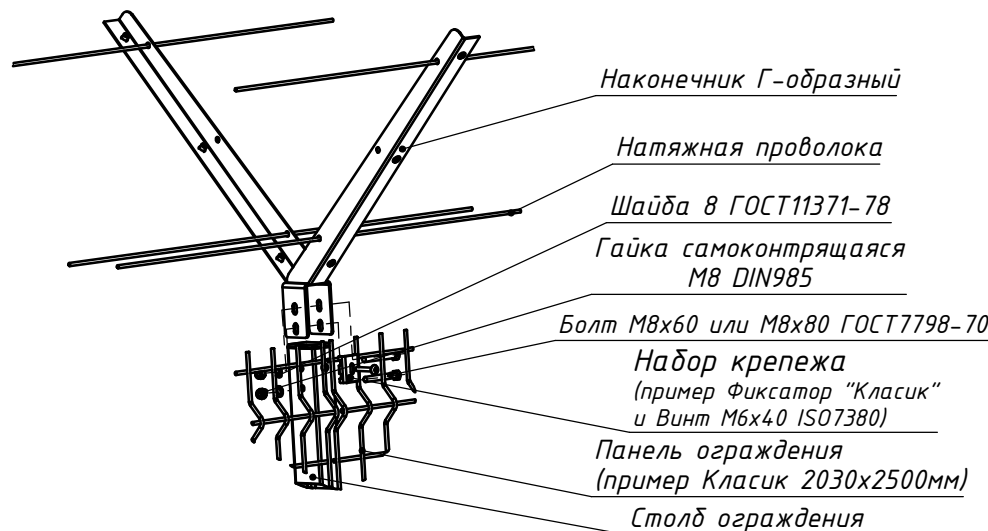


- Условные обозначения
  - Н панели - высота панели ( пример панель Класик 2030x2500мм - 2030мм)
  - Н антиподкопа - глубина антиподкопа (пример 300 мм)
  - Н ограждения - высота ограждения со спиральным барьером безопасности ( пример с СББ600 и антиподкопом 300 мм - 2400±25мм)
  - Р стоек - шаг установки стоек ( пример для системы ограждения Класик с панелью 2030x2500мм - 2517±5мм)
  - L столба - длина столба ограждения (пример 2500 мм)
  - Д сдб - Диаметр спирального барьера безопасности ( пример СББ600- 550мм)
- \*-Глубину скважин, для бетонирования столбов ограждения, выполнить ниже глубины промерзания на 200...300 мм согласно СНиП 2.01.07-85
- Любой тип ограждения представленный на листах 16-27 можно выполнить с вариантом антиподкопа.

Вариант 1



Вариант 2



Изм.	Лист	№ докум.	Подп.	Дата	Дополнительные аксессуары Наконечник Y-образный, антиподкоп и СББ.	Лист 18
------	------	----------	-------	------	---	------------

# Варианты устройства поворотов ограждения.

## Вариант 1

Столб ограждения

Шайба 6  
ГОСТ11371-78

Самоконтрящая  
гайка М6 DIN985

Панель ограждения

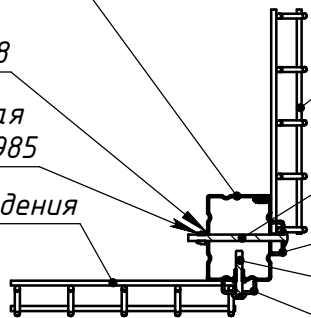
Панель ограждения

Болт М6х90 или М6х70  
ГОСТ7802-81\*

Фиксатор "Класик"

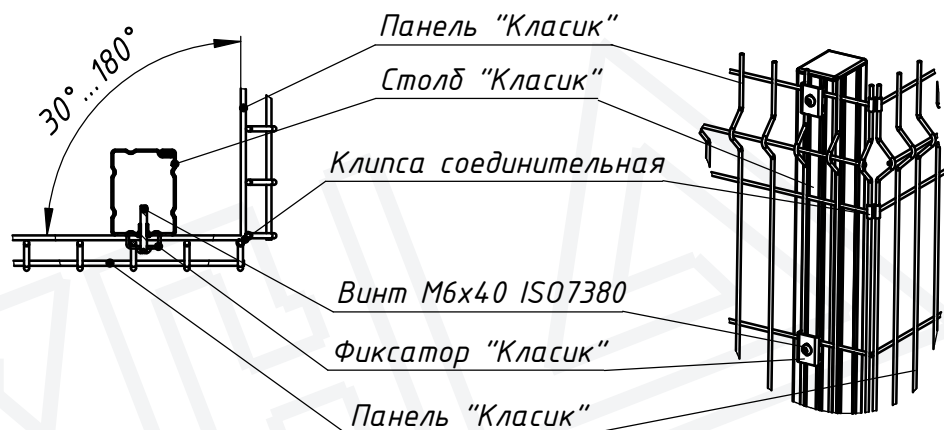
Винт М6х40 ISO7380

Фиксатор "Класик"



\* - отверстия ( $\phi$  7мм) под болт выполнить по месту установки ограждения

## Вариант 2



Панель "Класик"

Столб "Класик"

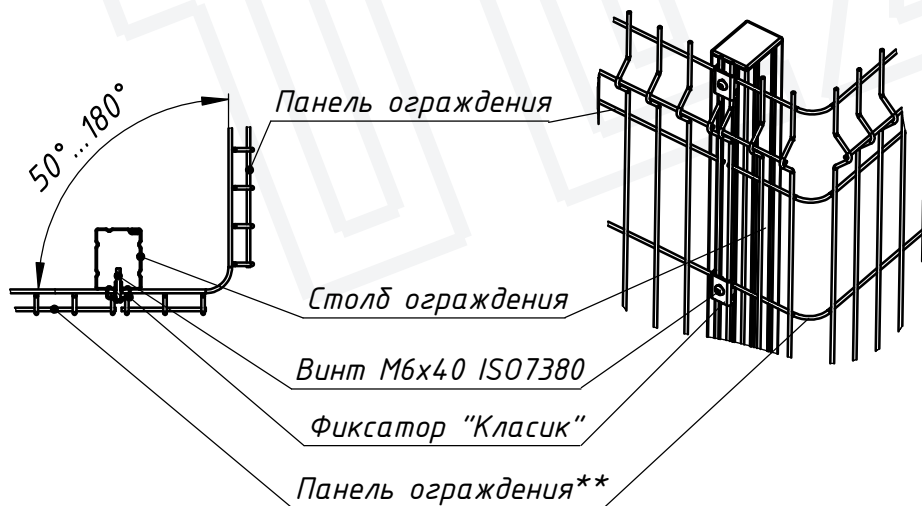
Клипса соединительная

Винт М6х40 ISO7380

Фиксатор "Класик"

Панель "Класик"

## Вариант 3



Панель ограждения

Столб ограждения

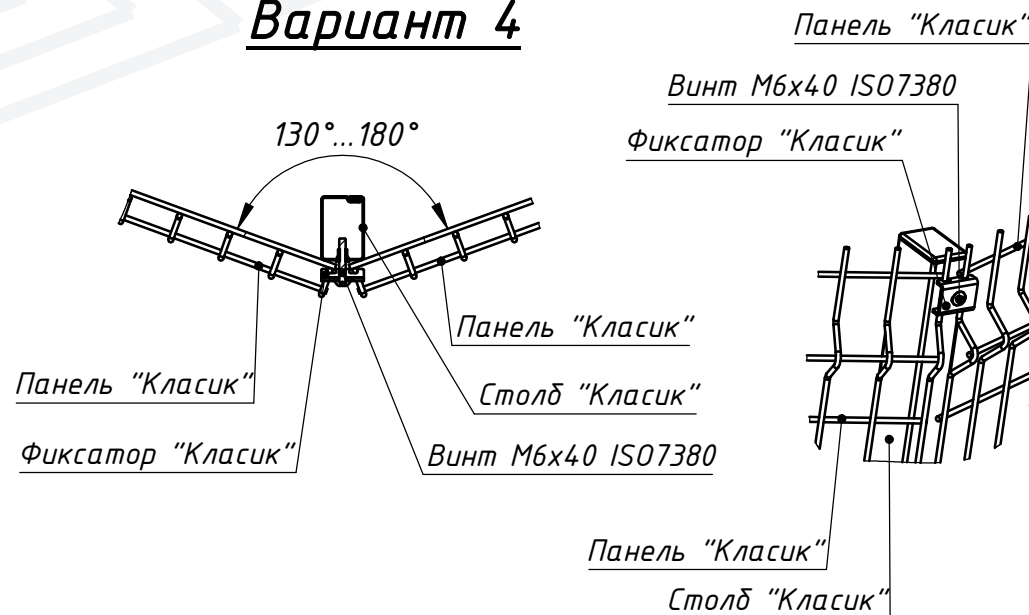
Винт М6х40 ISO7380

Фиксатор "Класик"

Панель ограждения\*\*

\*\* - в месте поворота ограждения выкусить горизонтальные прутки во всех ребрах панели и изогнуть под необходимым углом.

## Вариант 4



Панель "Класик"

Винт М6х40 ISO7380

Фиксатор "Класик"

Панель "Класик"

Столб "Класик"

Винт М6х40 ISO7380

Панель "Класик"

Столб "Класик"

Изм.	Лист	№ докум.	Подп.	Дата

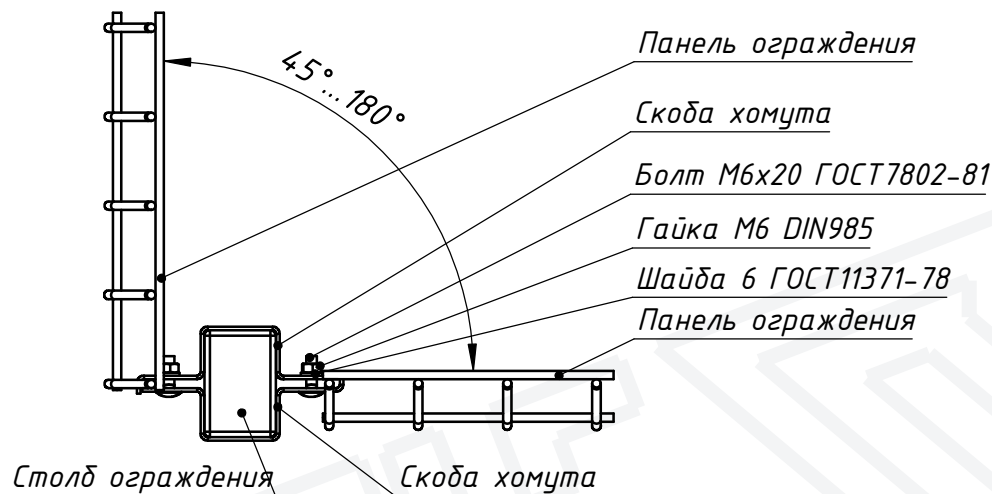
Варианты устройства углов ограждения.  
Система ограждения "Класик" или "Пром" с фиксатором Класик

Лист  
19

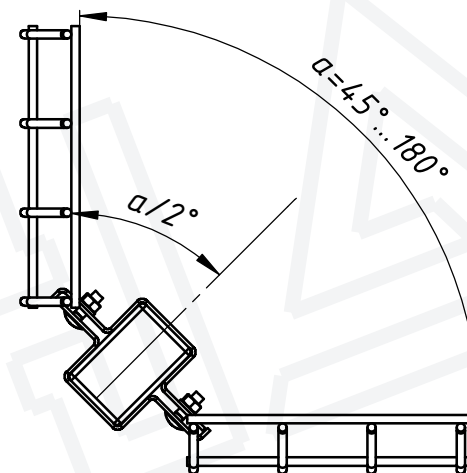
# Варианты устройства поворотов ограждения

## Система ограждения тип "ЛАЙТ"

### Вариант 1

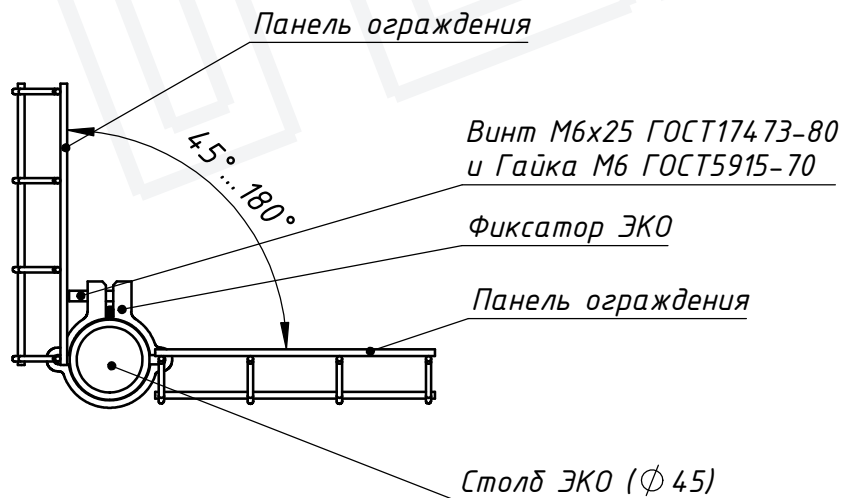


### Вариант 2

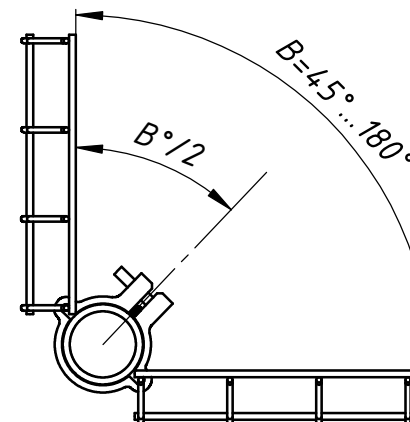


## Система ограждения тип "ЭКО"

### Вариант 1



### Вариант 2



Изм.	Лист	№ докум.	Подп.	Дата

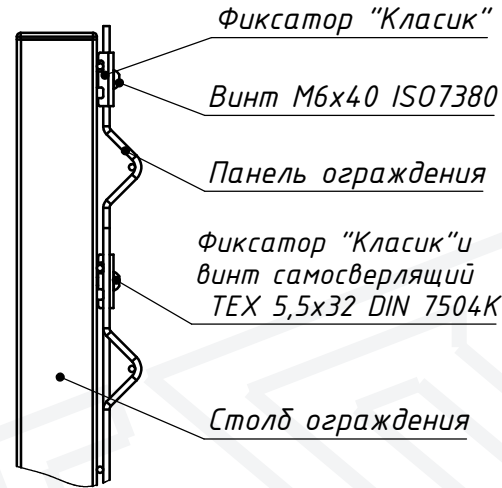
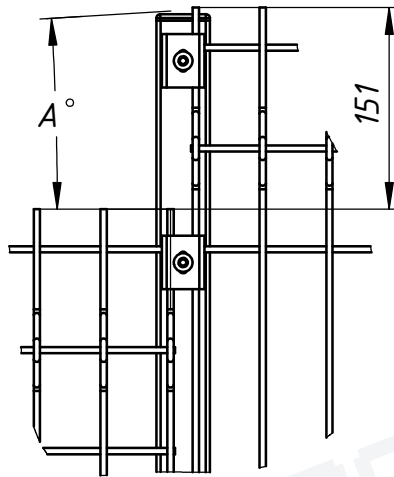
Варианты устройства углов ограждения.  
Система ограждения "Классик/Пром/Медиум-Лайт и ЭКО"

Лист  
20

# Варианты устройства ограждения при перепадах высот

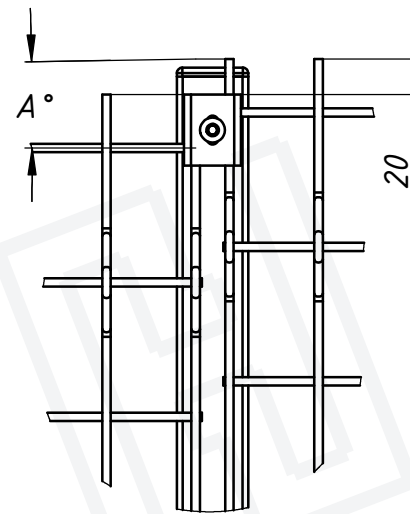
## Вариант 1

- Угол уклона  $A$
- при ширине панели 2500 мм -  $3,5^\circ$
  - при ширине панели 3000 мм -  $2,9^\circ$



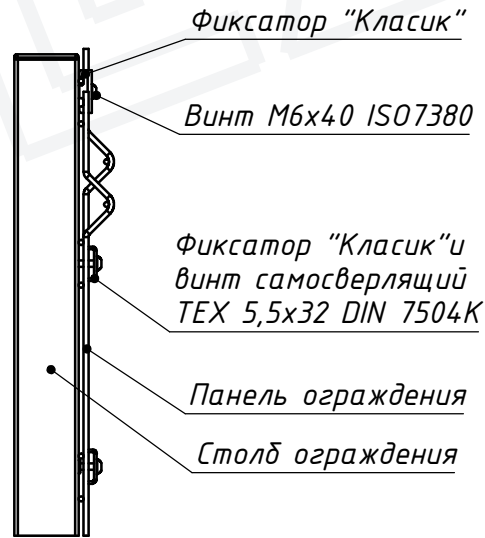
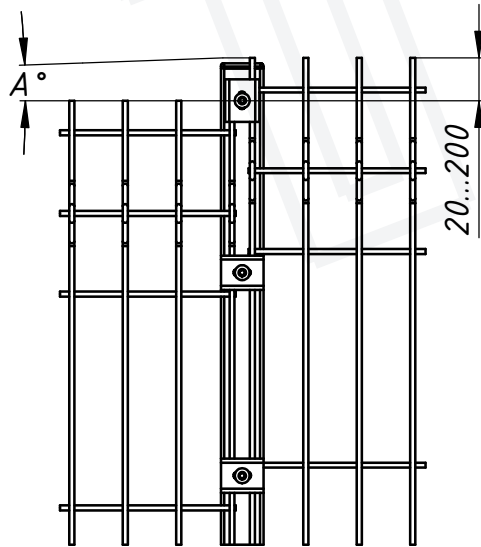
## Вариант 2

- Угол уклона  $A$
- при ширине панели 2500 мм -  $1,15^\circ$
  - при ширине панели 3000 мм -  $0,95^\circ$



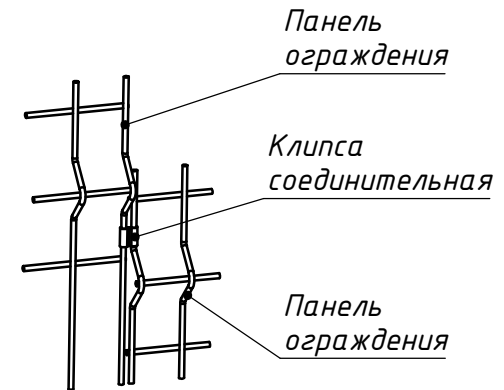
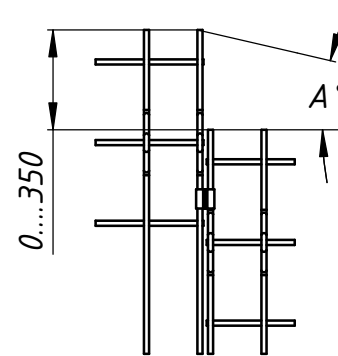
## Вариант 3

- Угол уклона  $A$
- при ширине панели 2500 мм -  $1,15...4,6^\circ$
  - при ширине панели 3000 мм -  $0,95...3,8^\circ$



## Вариант 4

- Угол уклона  $A$
- при ширине панели 2500 мм -  $0...8,0^\circ$
  - при ширине панели 3000 мм -  $0...6,65^\circ$



Перв. примен.

Справ. №

Подпись и дата

Инв. № дубл.

Взам. инв. №

Подпись и дата

Инв. № подл.

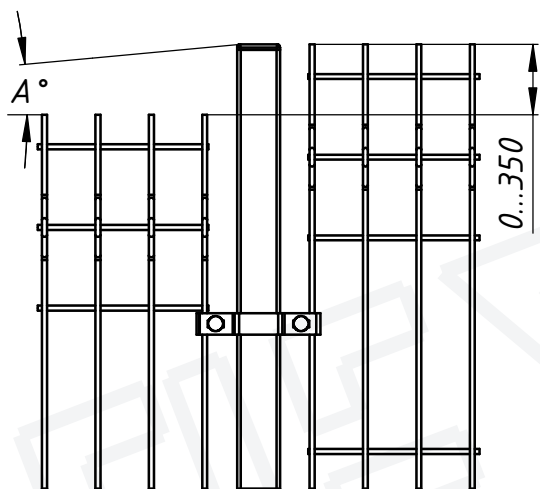
Изм.	Лист	№ докум.	Подп.	Дата

Варианты устройства ограждения на перепадах высот.  
Система ограждения "Класик", "Пром" с фиксатором Класик

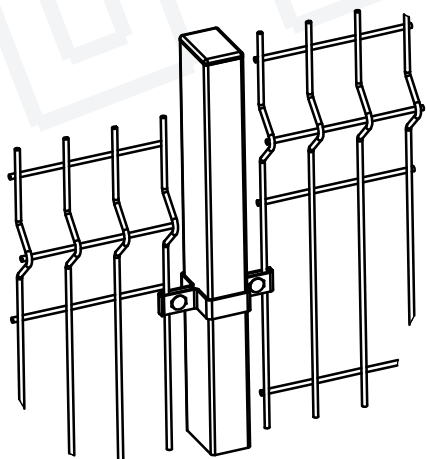
Лист  
21

# Варианты устройства ограждения при перепадах высот

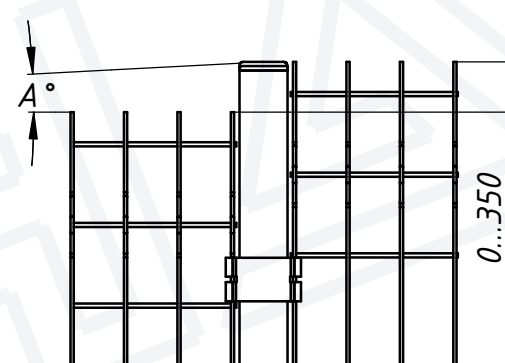
## Система ограждения тип "ЛАЙТ"



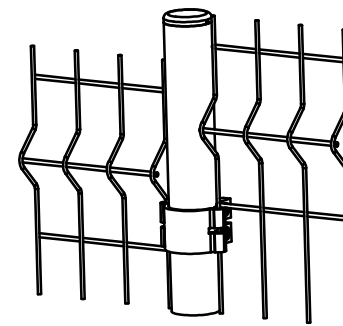
Угол уклона A  
 - при ширине панели 2500 мм - 0...8,0°  
 - при ширине панели 3000 мм - 0...6,65°



## Система ограждения тип "ЭКО"



Угол уклона A  
 - при ширине панели 2500 мм - 0...8,0°  
 - при ширине панели 3000 мм - 0...6,65°

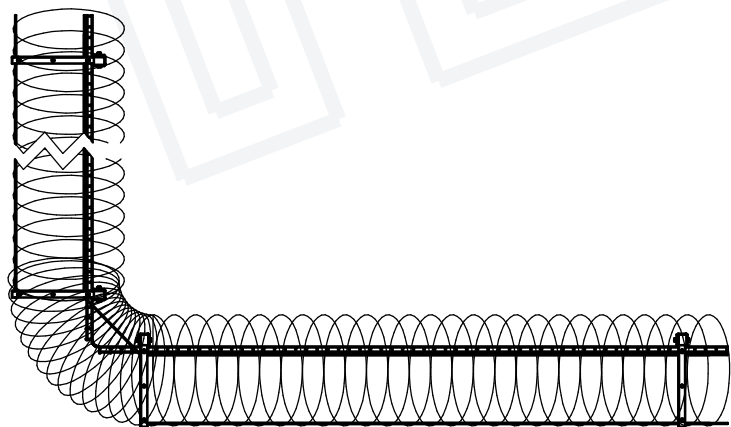
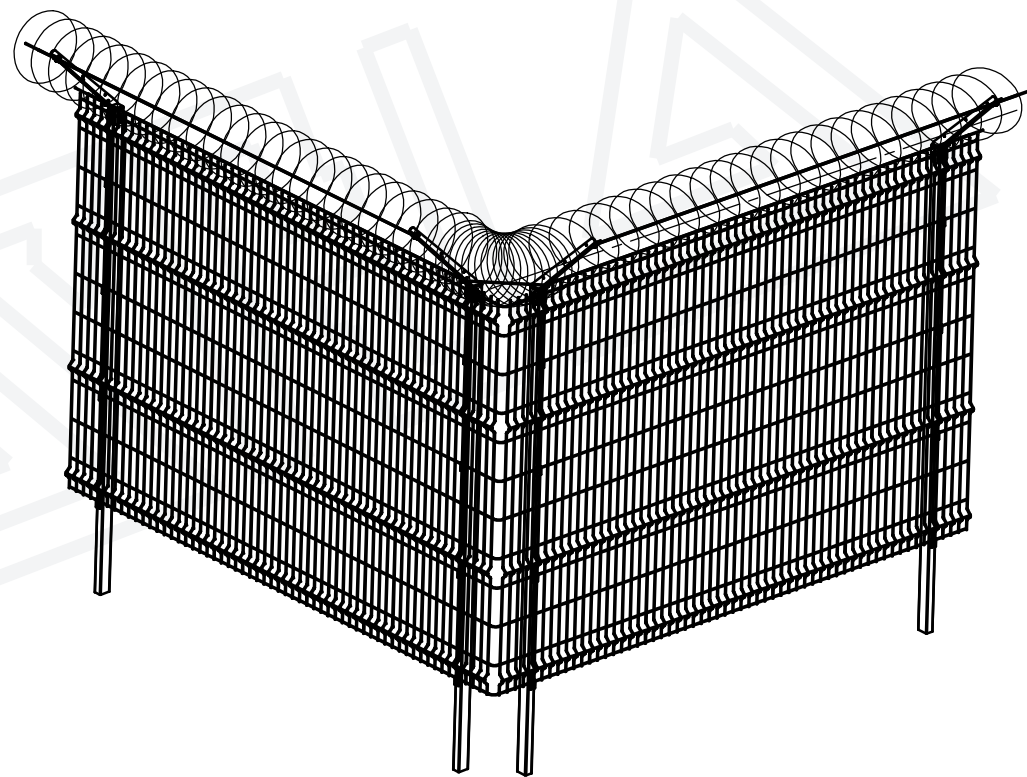
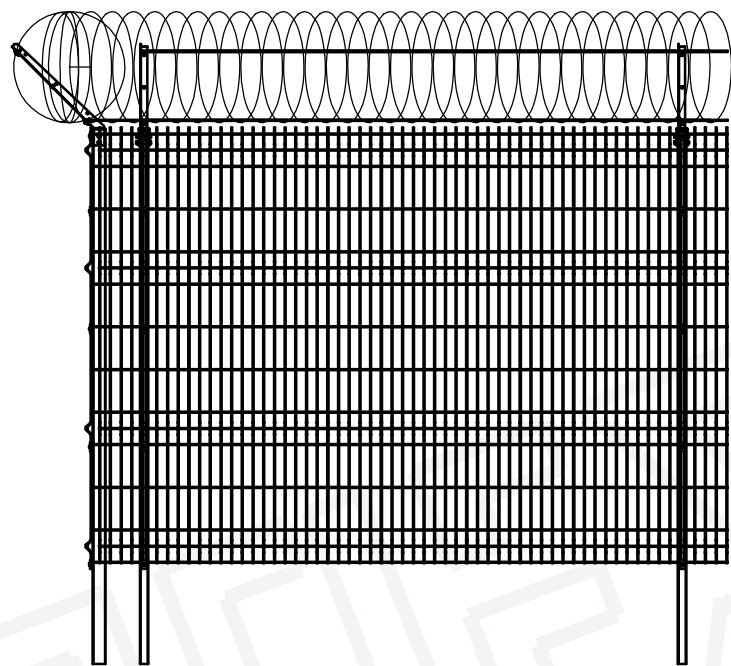


Изм.	Лист	№ докум.	Подп.	Дата	Варианты устройства ограждения на перепадах высот Система ограждения тип "Лайт", "Эко"	Лист 22
------	------	----------	-------	------	---	------------



# Вариант устройства поворотов ограждения с Г-образными наконечниками и СББ

## Вариант 1



1. Устройство поворотов ограждения с Г-образными наконечниками и колючей проволокой, АКЛ или ПББ выполняется аналогично.
2. Остальные варианты соединения панелей на углу см. лист 19-21.

Изм.	Лист	№ докум.	Подп.	Дата

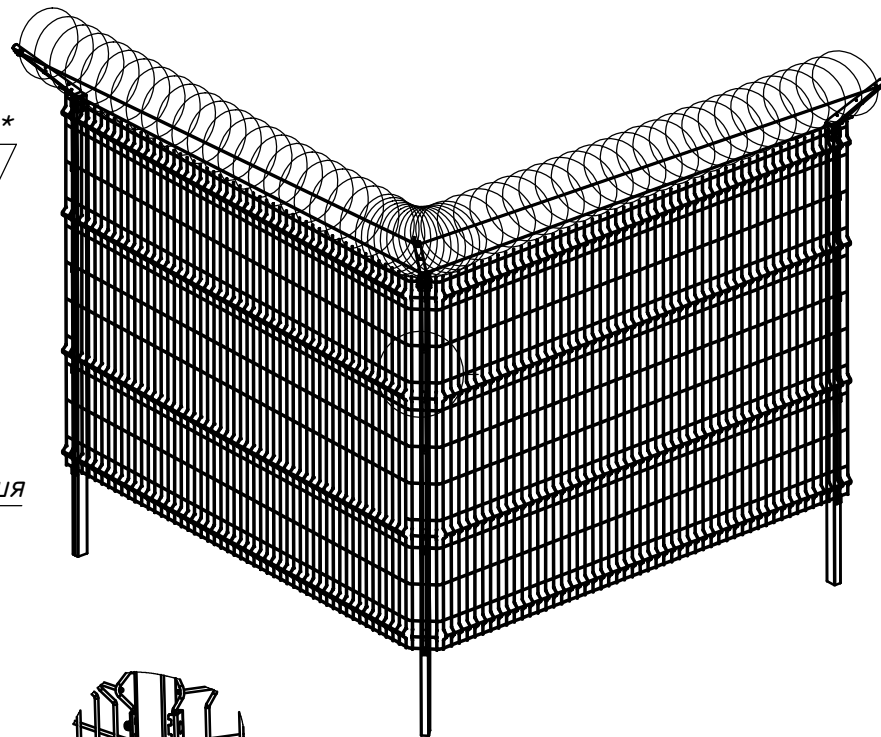
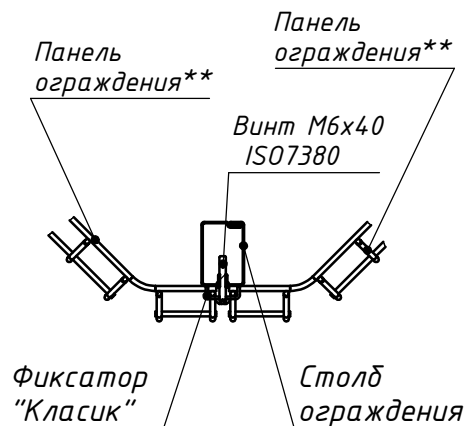
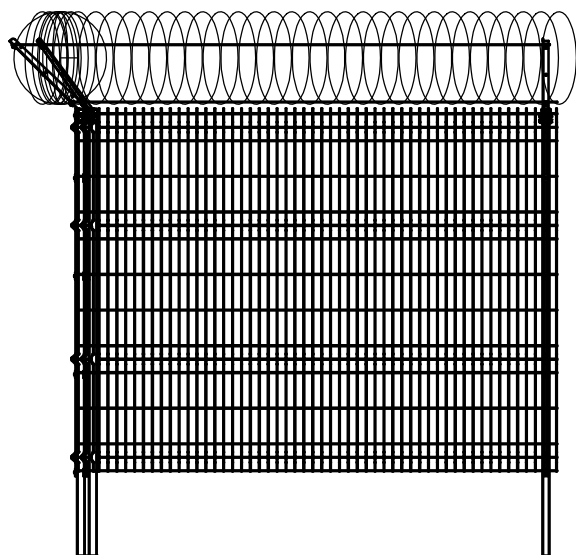
Варианты устройства углов ограждения с Г-образными наконечниками и СББ

Лист  
**23**

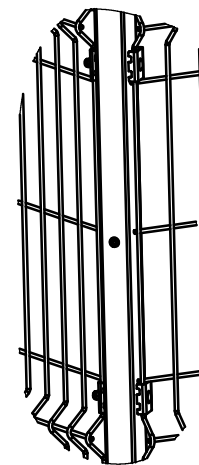
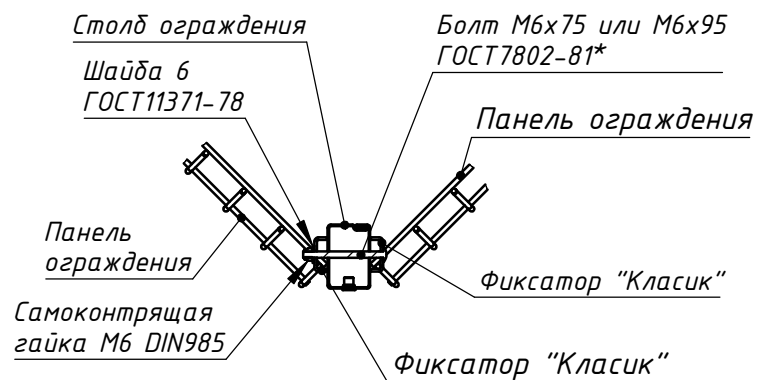
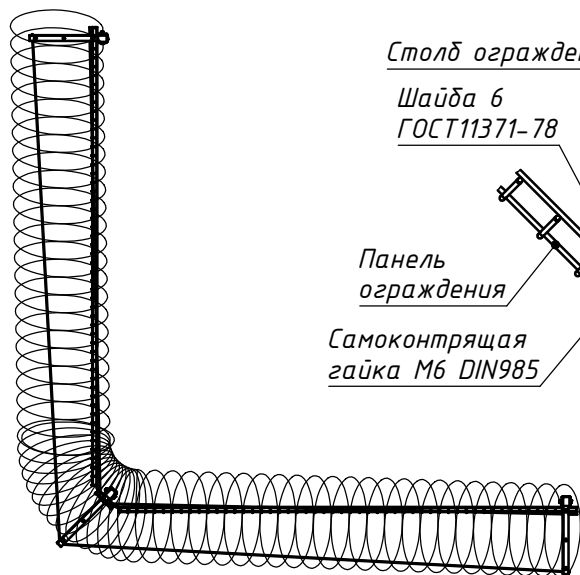
# Вариант устройства поворотов ограждения с Г-образными наконечниками и СББ

## Вариант 2

### Организация поворота вариант 1



### Организация поворота вариант 2



1. Устройство поворотов ограждения с Г-образными наконечниками и колючей проволокой, АКЛ или ПББ выполняется аналогично.
2. Остальные варианты соединения панелей на углу см. лист 19-21.
3. \*- отверстие ( $\varnothing$  7мм) под болт выполнить по месту установки ограждения
4. \*\* - в месте поворота ограждения выкусить горизонтальные прутки во всех ребрах панели и согнуть панель под необходимым углом.

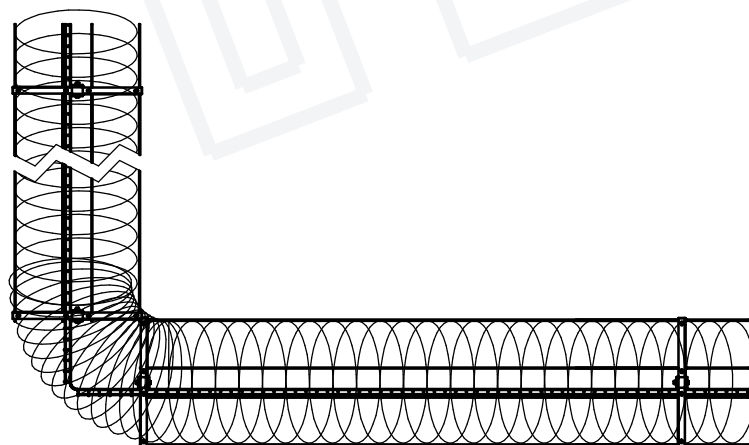
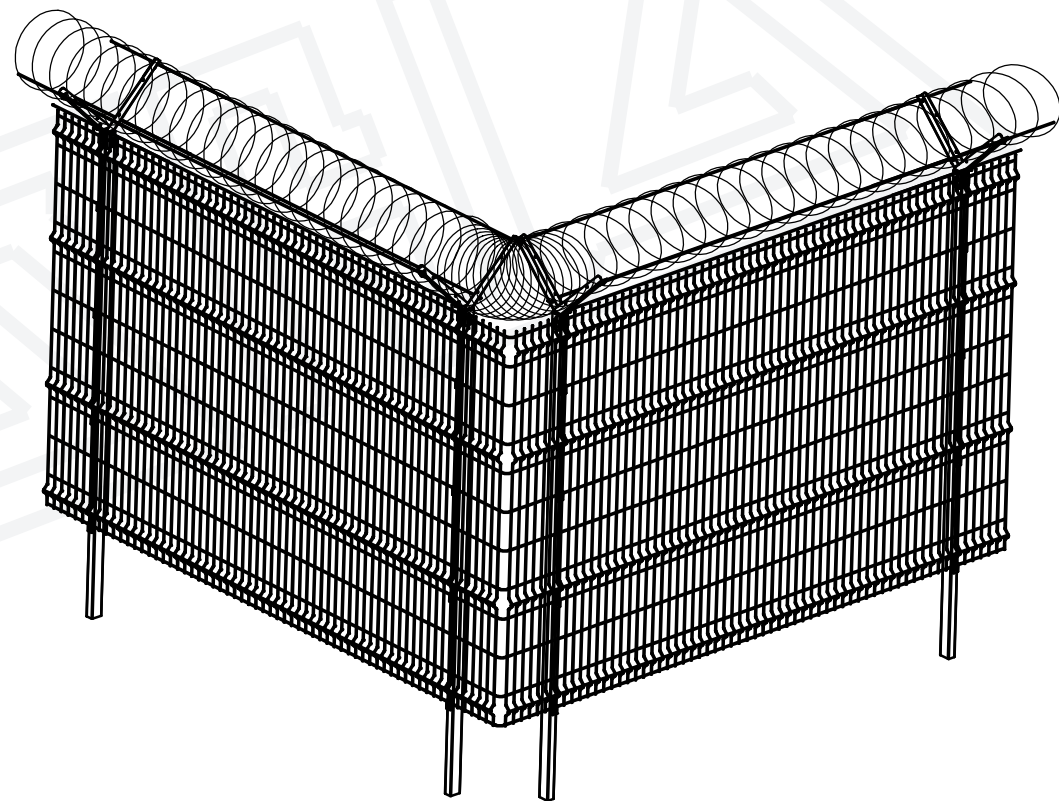
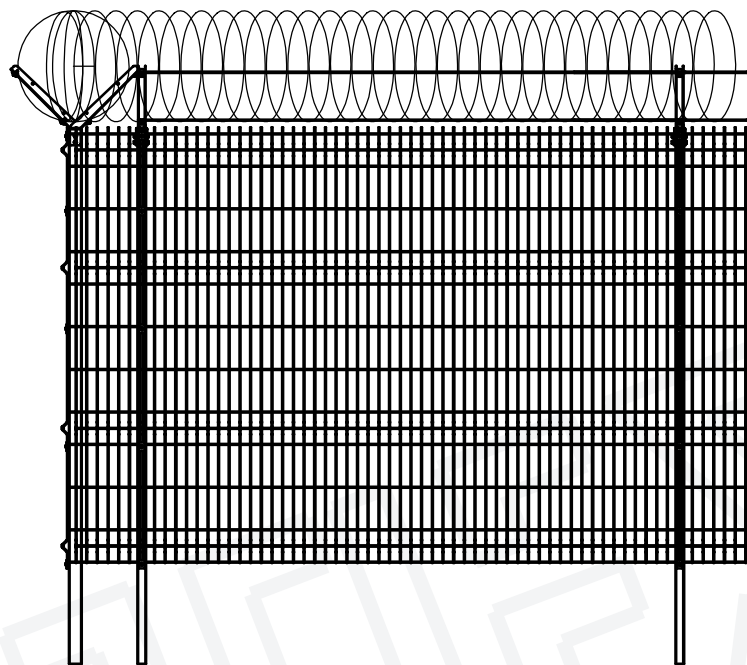
Изм.	Лист	№ докум.	Подп.	Дата

Варианты устройства углов ограждения с Г-образными наконечниками и СББ

Лист 24

# Вариант устройства поворотов ограждения с Y-образными наконечниками и СББ

## Вариант 1

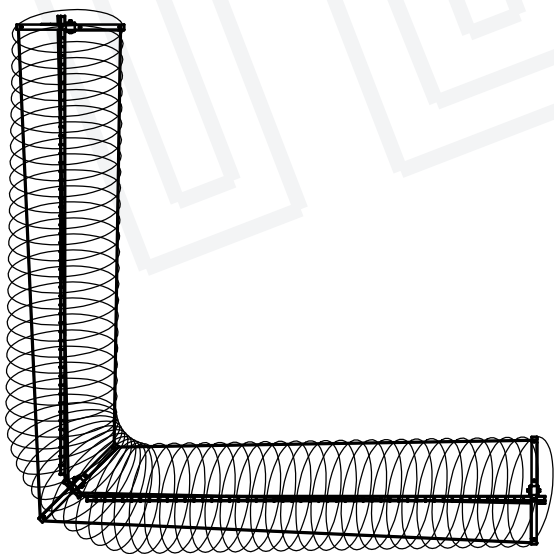
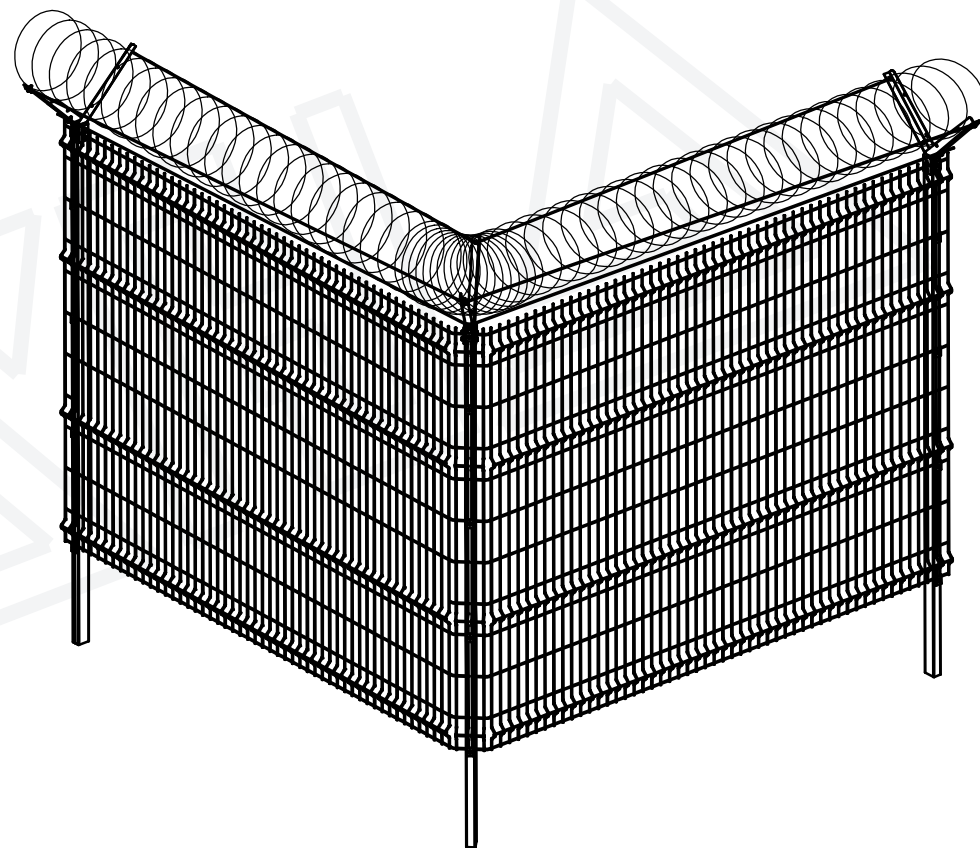
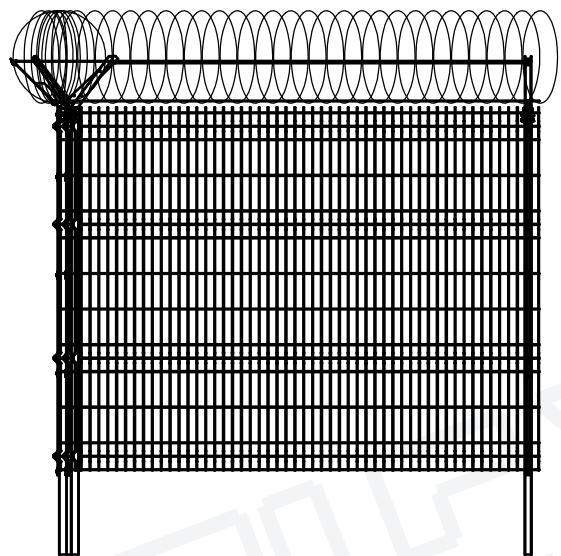


1. Устройство поворотов ограждения с Г-образными наконечниками и колючей проволокой, АКЛ или ПББ выполняется аналогично.
2. Остальные варианты соединения панелей на углу см. лист 19-21.

Изм.	Лист	№ докум.	Подп.	Дата	Варианты устройства углов ограждения с Y-образными наконечниками и СББ	Лист
						25

# Вариант устройства поворотов ограждения с Y-образными наконечниками и СББ

## Вариант 2

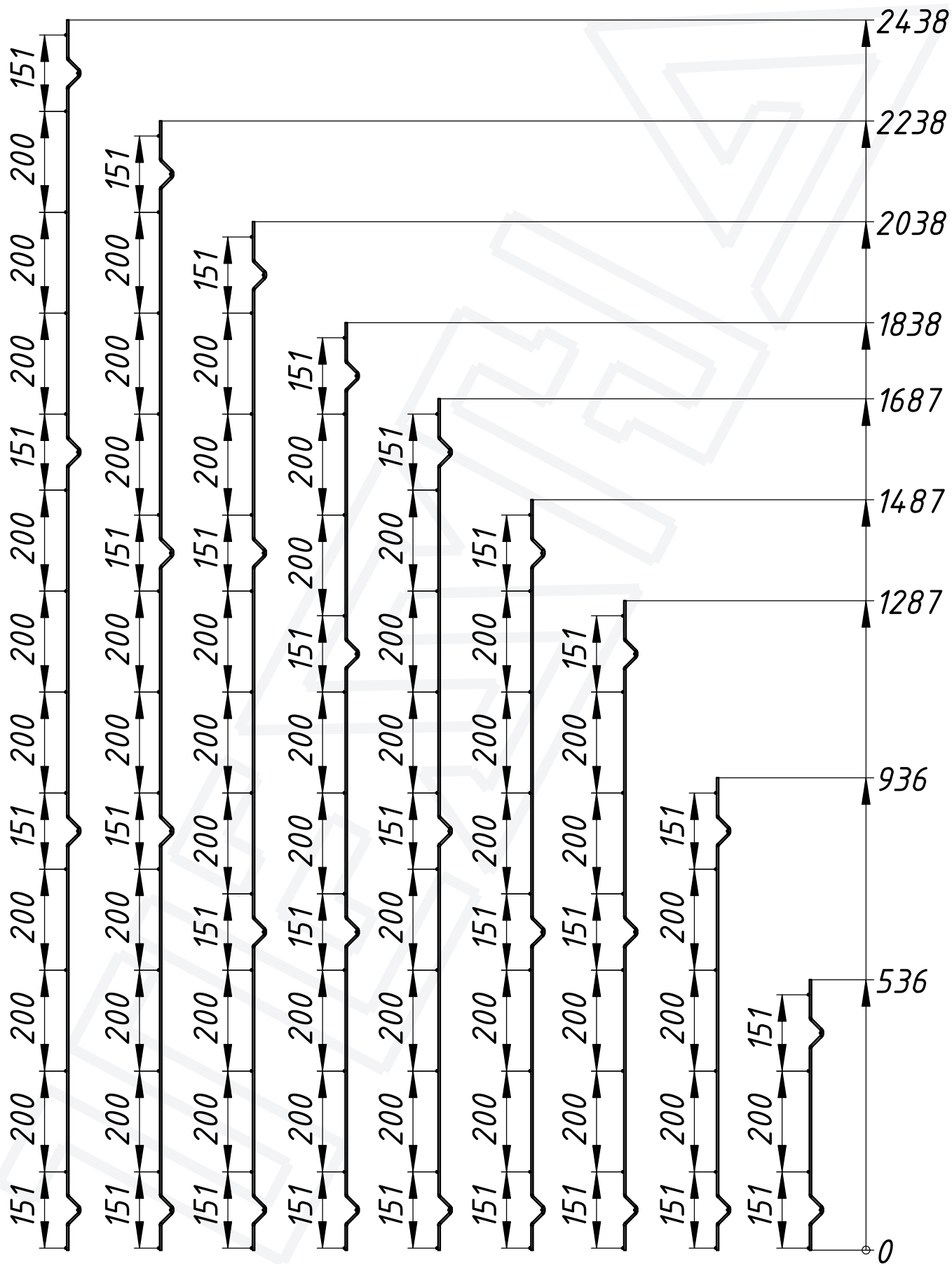


1. Устройство поворотов ограждения с Г-образными наконечниками и колючей проволокой, АКЛ или ПББ выполняется аналогично.
2. Остальные варианты соединения панелей на углу см. лист 36 или 19-21.

Изм.	Лист	№ докум.	Подп.	Дата

Варианты устройства углов ограждения с Y-образными наконечниками и СББ

Лист  
26

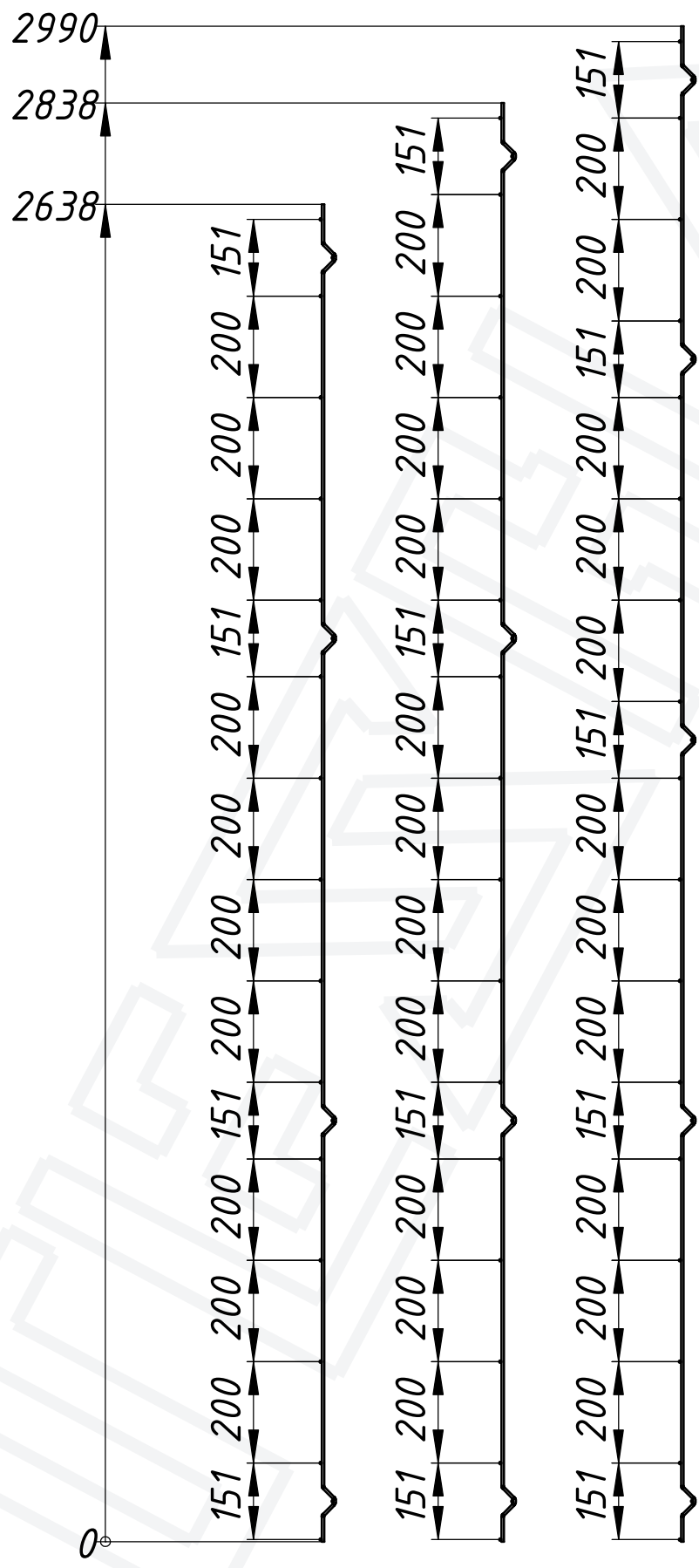


1. Диаметр проволоки 3,0-5,0мм
2. Ширина панели - 2500...3000мм

**Панели Класик/Класик-Эко**  
 Стандартный модельный ряд (яч. 200x50мм)

Справ. №	Перв. примен.
----------	---------------

Инв. № подл.	Подпись и дата	Взам. инв. №	Инв. № дубл.	Подпись и дата

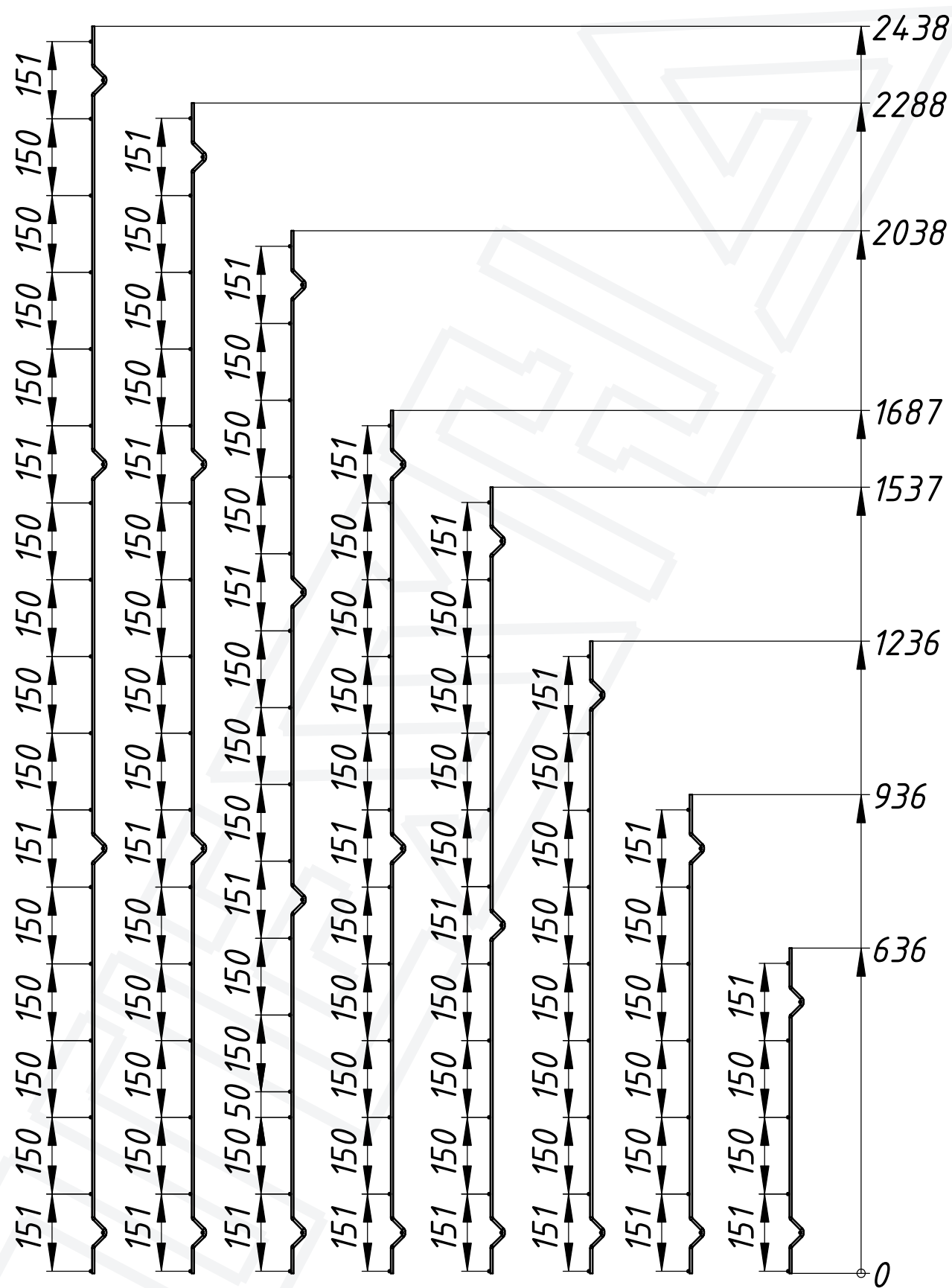


1. Диаметр проволоки 3,0-5,0мм
2. Ширина панели - 2400мм

Изм.	Лист	№ докум.	Подп.	Дата

**Панели Класик/Класик-Эко**  
 Стандартный модельный ряд (яч. 200x50мм)

Инв. № подл.	Подпись и дата	Взам. инв. №	Инв. № дубл.	Подпись и дата	Справ. №	Перв. примен.



1. Диаметр проволоки 4,0-5,0мм
2. Ширина панели - 2500...3000мм

Изм.	Лист	№ докум.	Подп.	Дата

**Панели Классик**  
Стандартный модельный ряд (яч. 150x50мм)

Перв. примен.

Справ. №

Подпись и дата

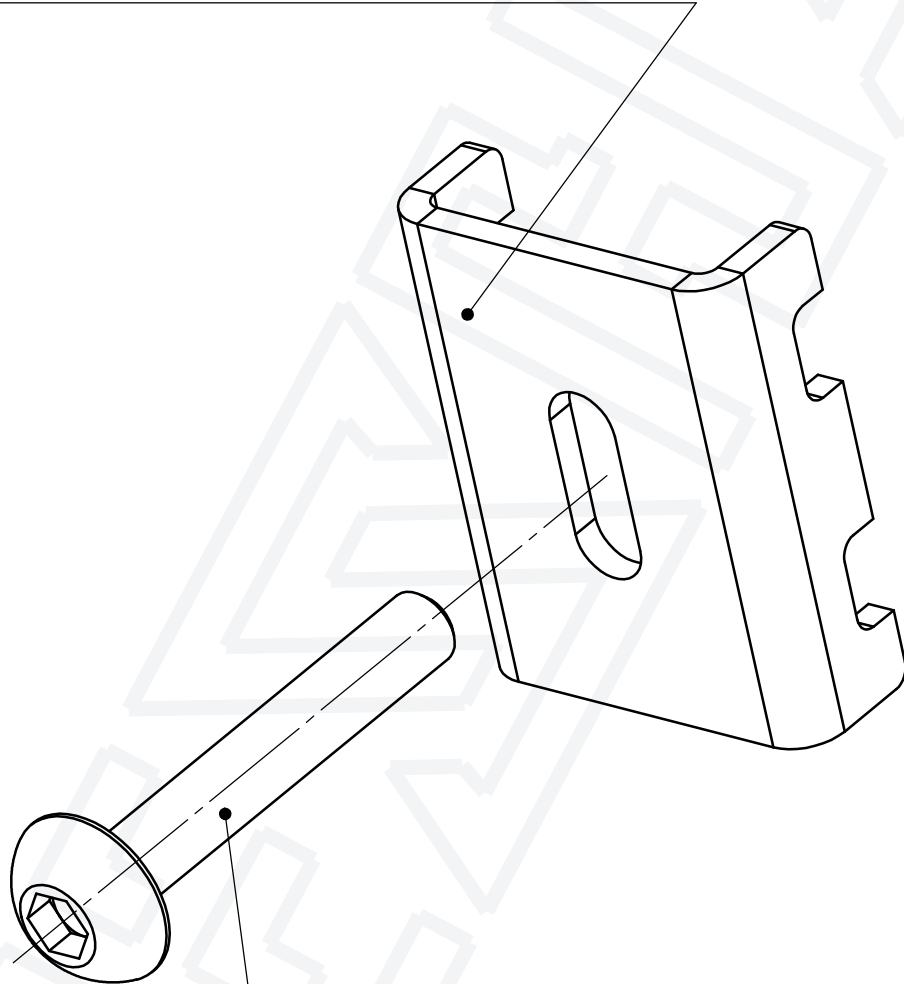
Инв. № дубл.

Взам. инв. №

Подпись и дата

Инв. № подл.

# Фиксатор "Классик"



Винт М6х40 ISO7380

Изм.	Лист	№ докум.	Подп.	Дата

Набор крепежа "Классик"

Лист

30



Перв. примен.

Справ. №

Подпись и дата

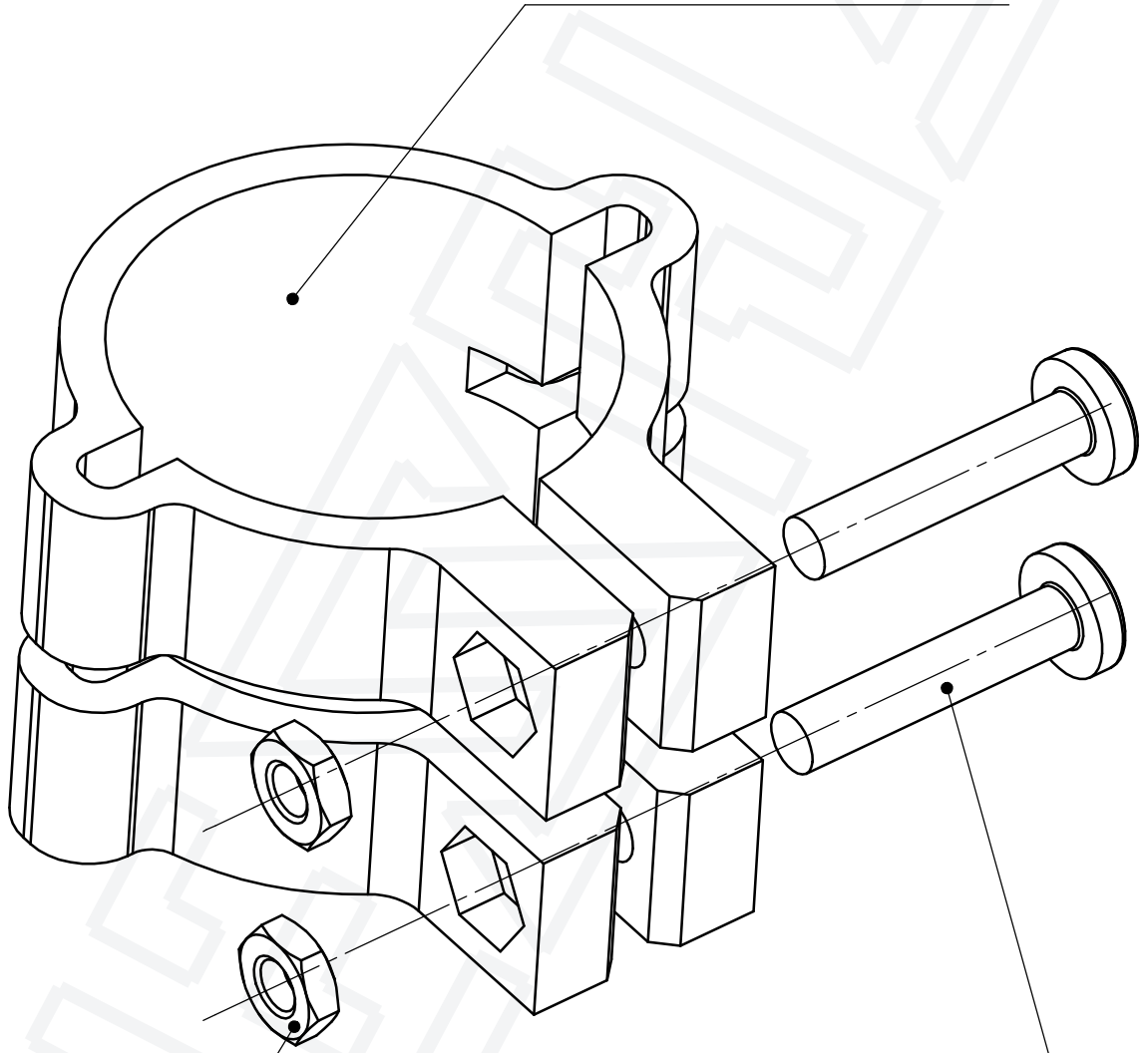
Инв. № дубл.

Взам. инв. №

Подпись и дата

Инв. № подл.

Фиксатор ЭКО



Гайка М6 ГОСТ5915-70

Винт М6х25 ГОСТ17473-80

**Набор крепежа "Эко"**

Лист

31

Изм.	Лист	№ докум.	Подп.	Дата

Копировал

Формат А4

Перв. примен.

Справ. №

Подпись и дата

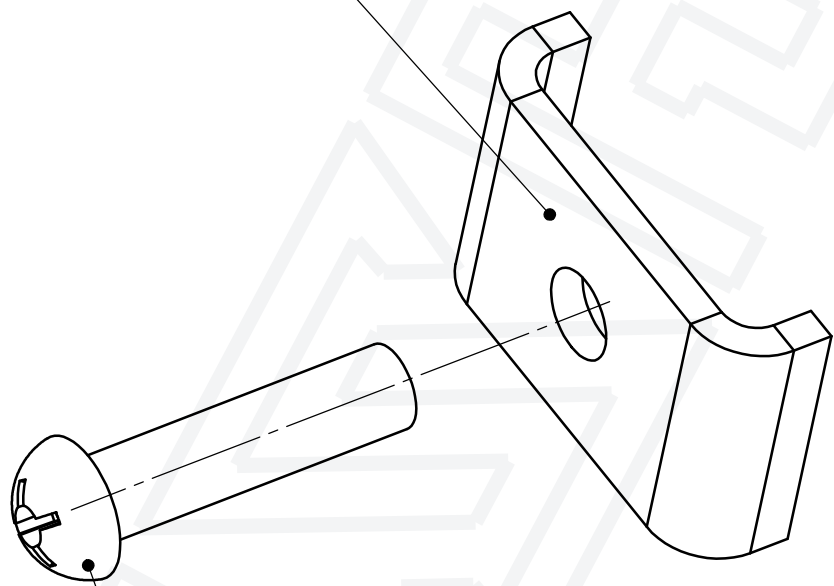
Инв. № дубл.

Взам. инв. №

Подпись и дата

Инв. № подл.

# Скоба крепления натяжной проволоки



Винт М6х25 ГОСТ17473-80

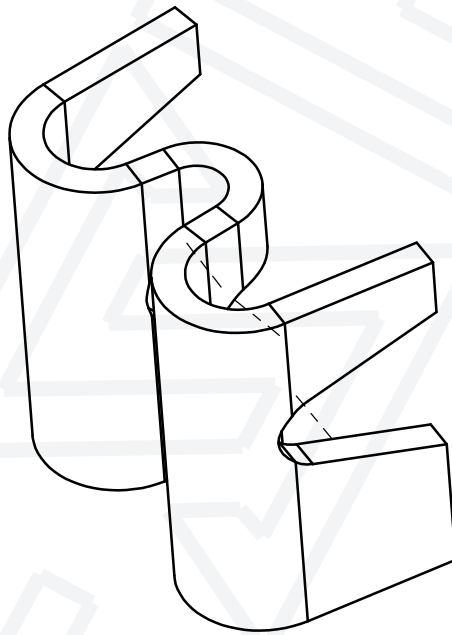
Изм.	Лист	№ докум.	Подп.	Дата

Скоба крепления натяжной  
проволоки (комплект)

Лист  
32

Справ. №	Перв. примен.
----------	---------------

Инв. № подл.	Подпись и дата	Взам. инв. №	Инв. № дубл.	Подпись и дата

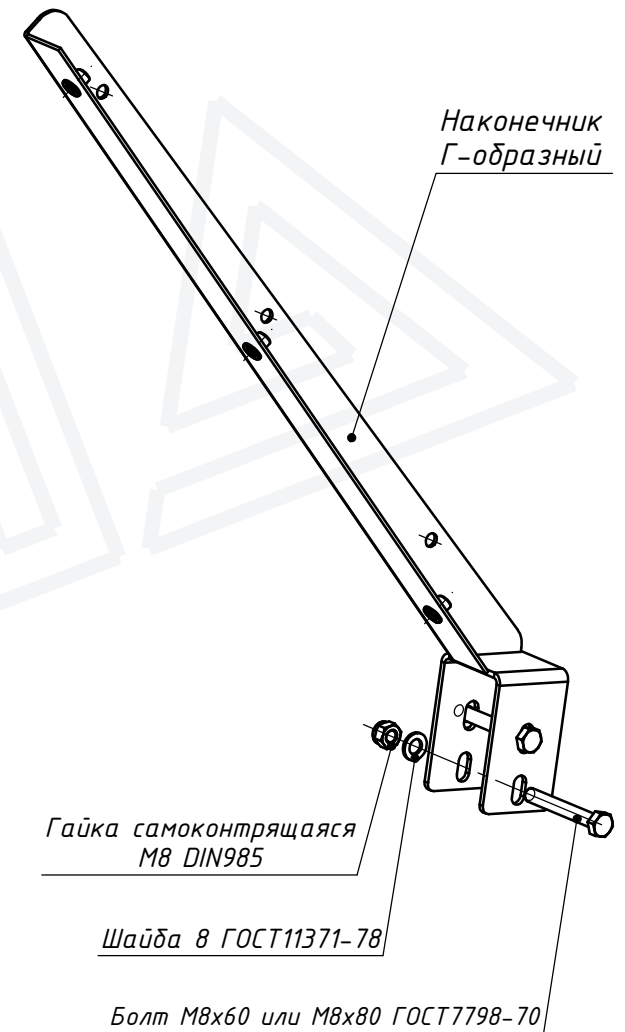
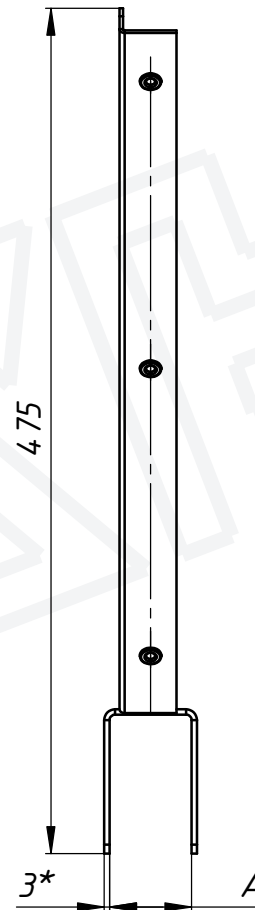
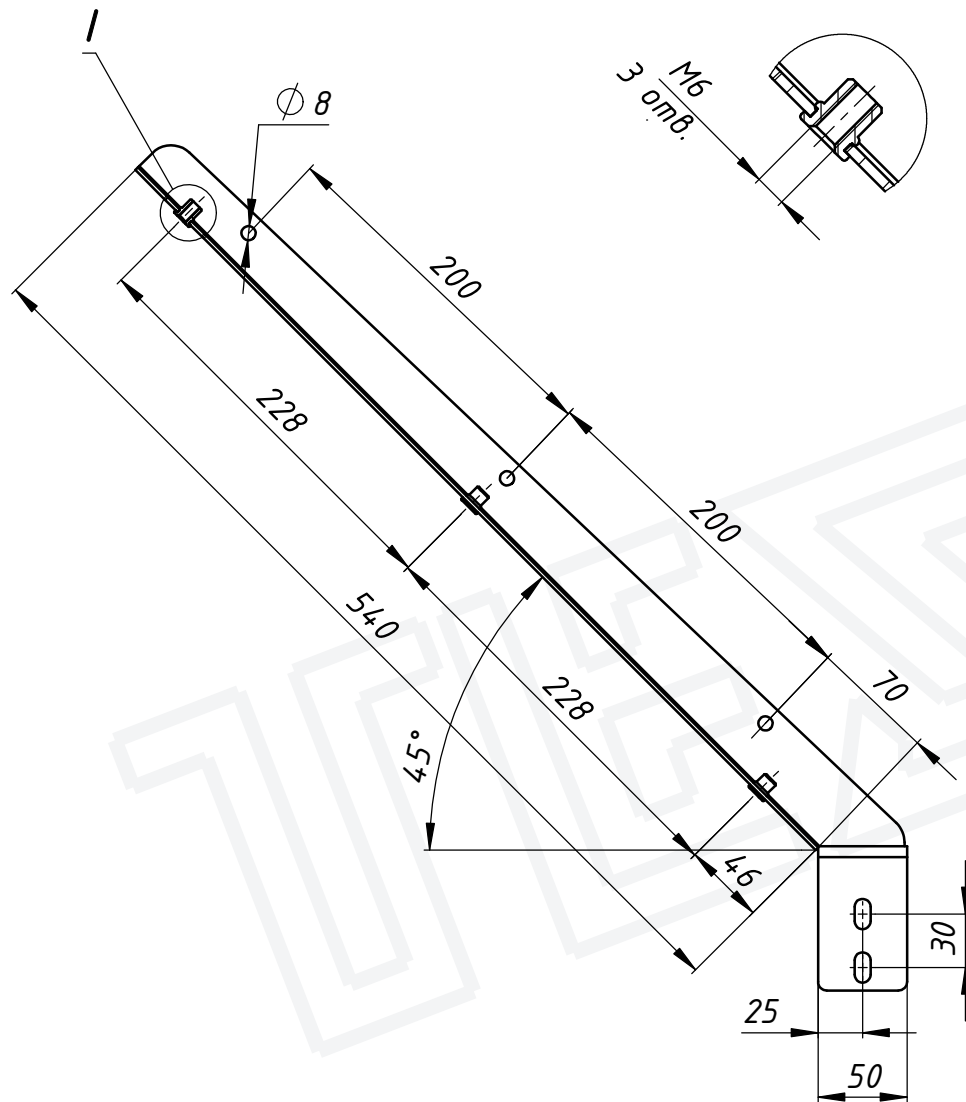


Изм.	Лист	№ докум.	Подп.	Дата

Клипса соединительная

Лист  
33

## Вид 1



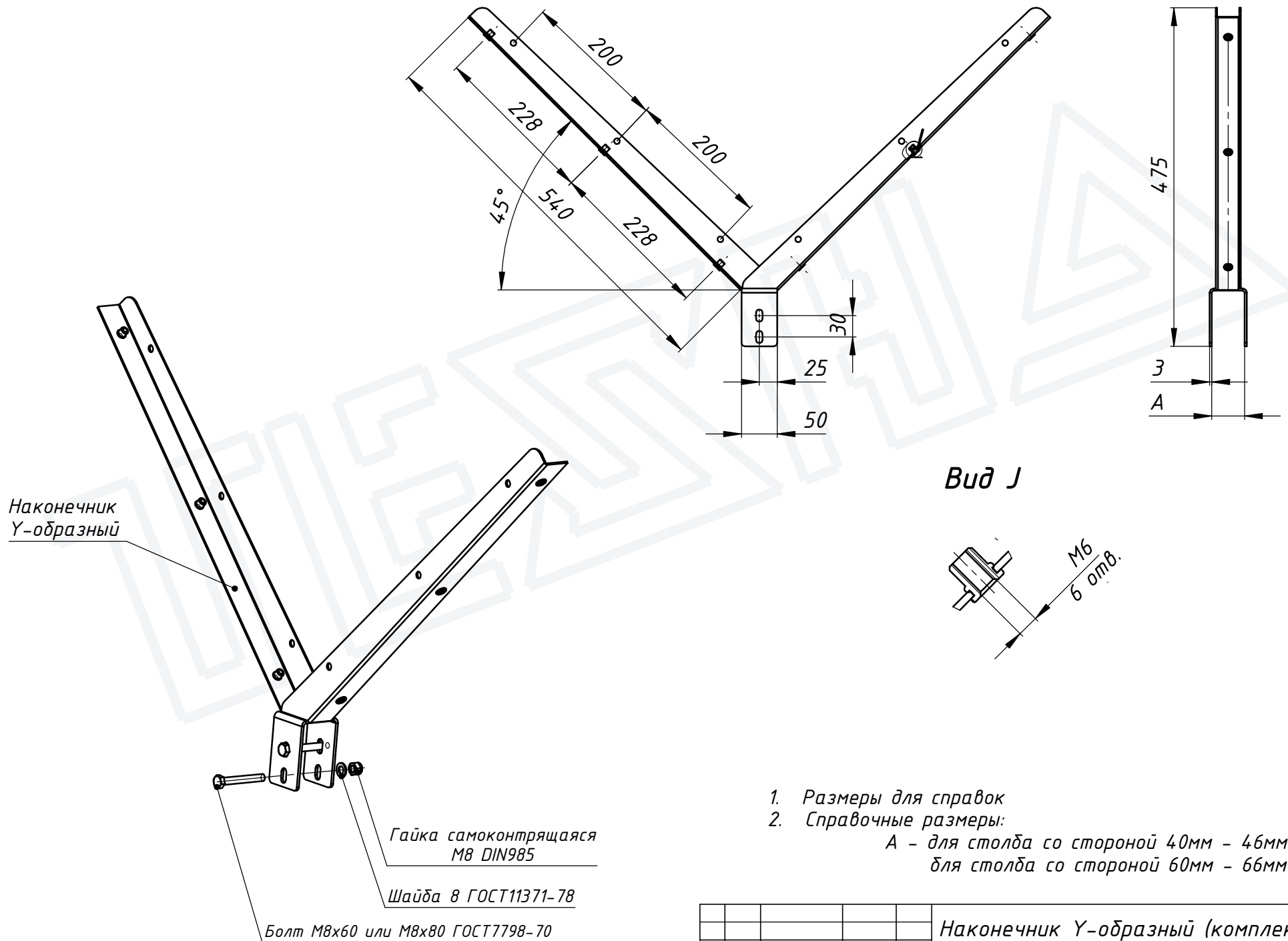
1. Размеры для справок
2. Справочные размеры:

A - для столба со стороной 40мм - 46мм  
 для столба со стороной 60мм - 66мм

Изм.	Лист	№ докум.	Подп.	Дата

Наконечник Г-образный (комплект)

Лист  
34



Вид J

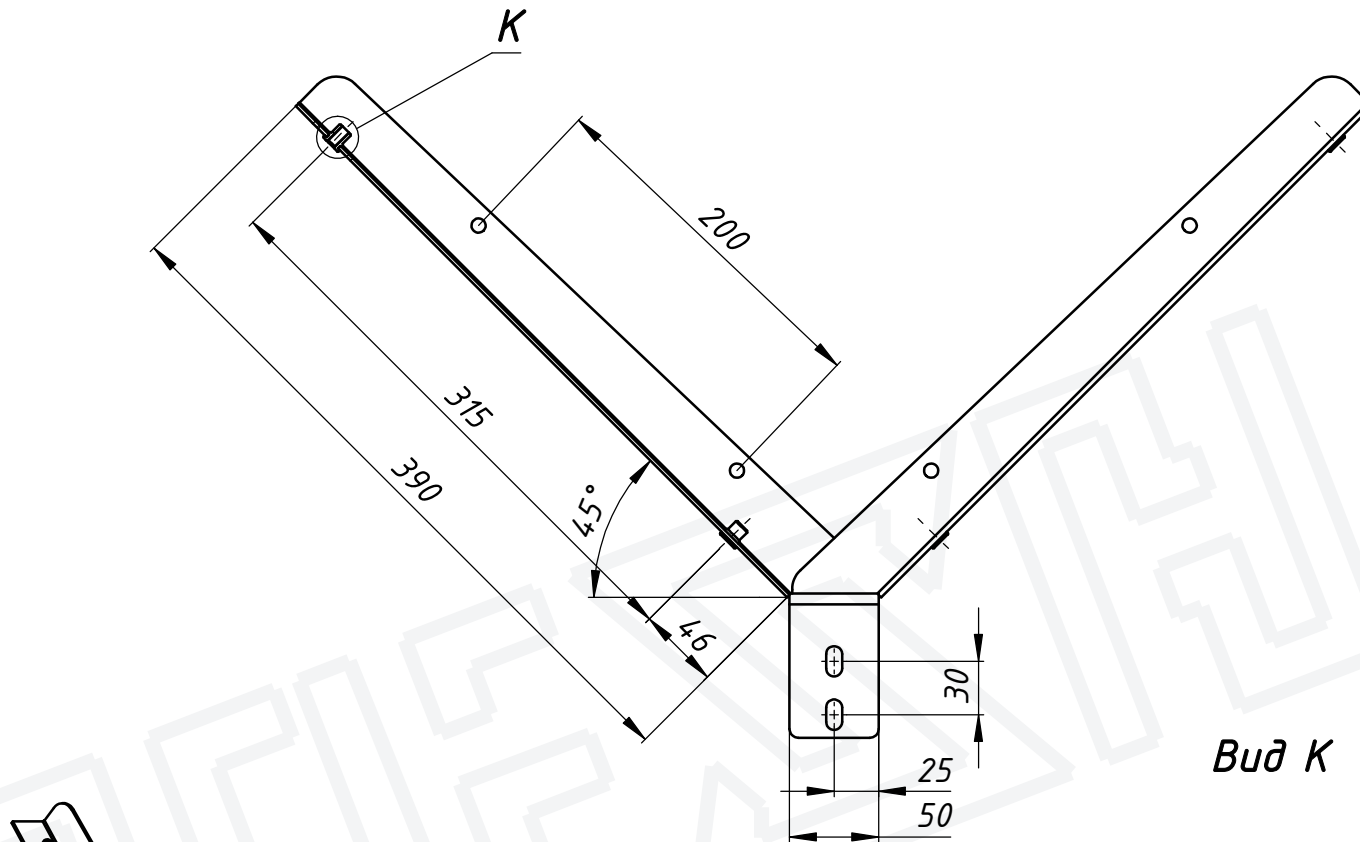
1. Размеры для справок
2. Справочные размеры:

A - для столба со стороной 40мм - 46мм  
 для столба со стороной 60мм - 66мм

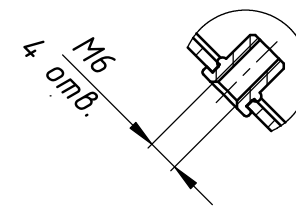
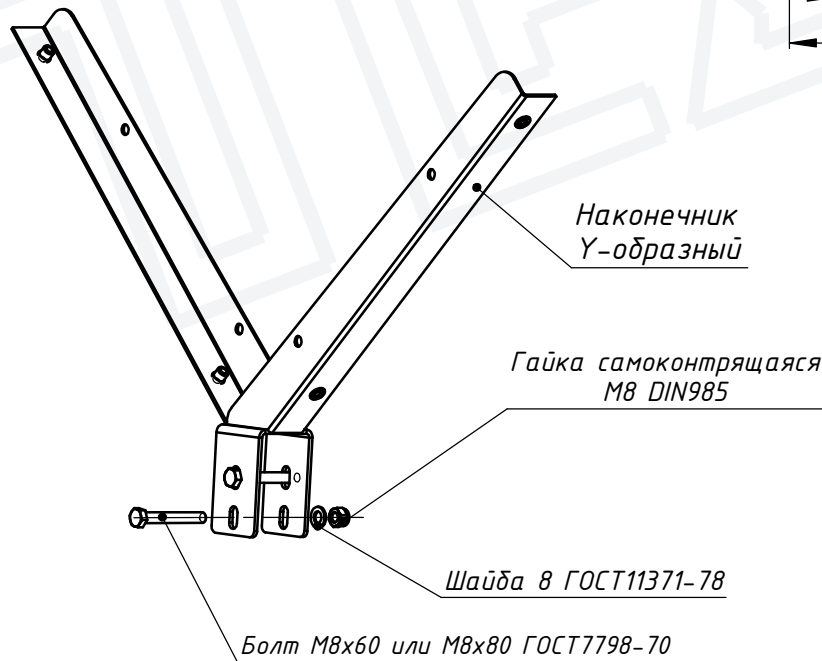
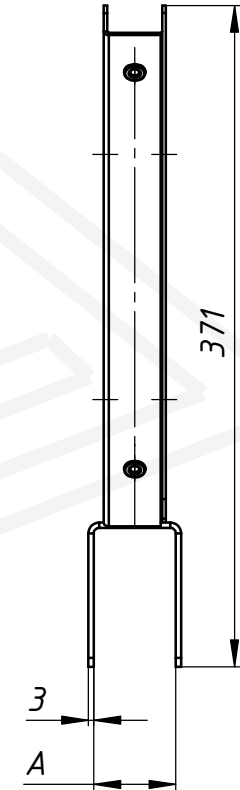
Изм.	Лист	№ докум.	Подп.	Дата

Наконечник Y-образный (комплект)

Лист  
35



Вид К



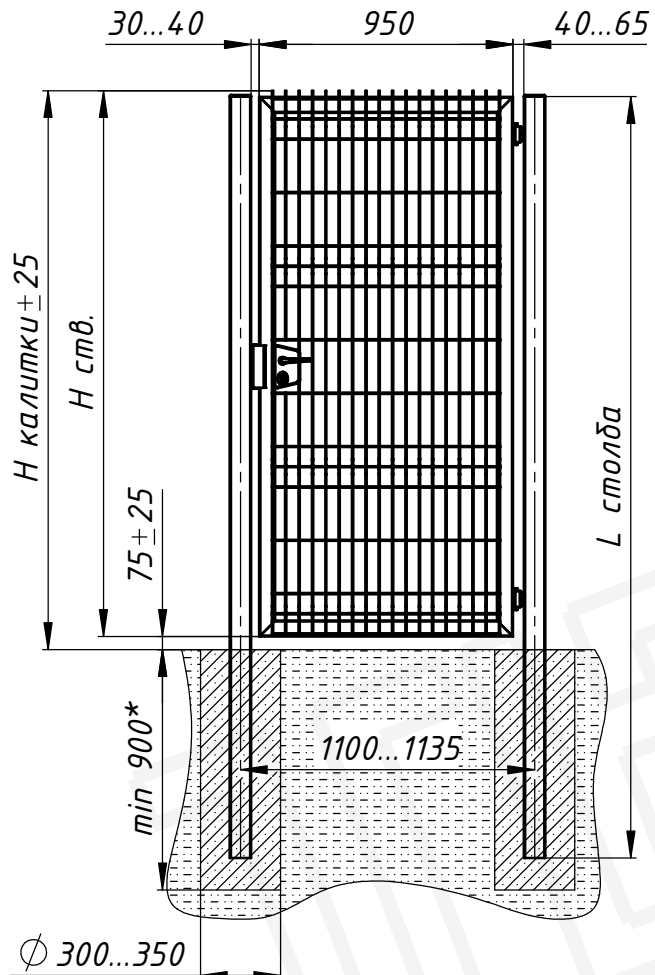
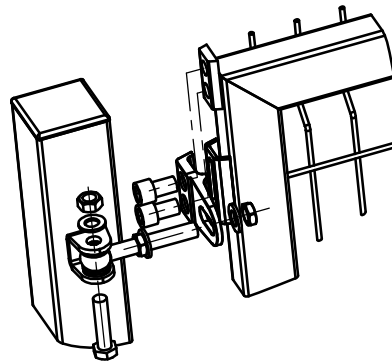
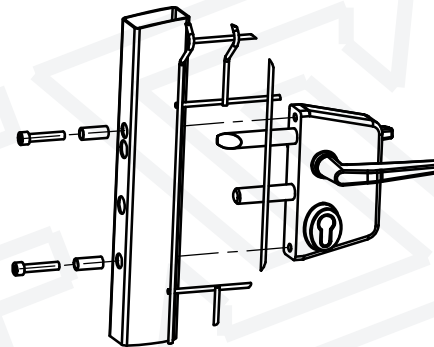
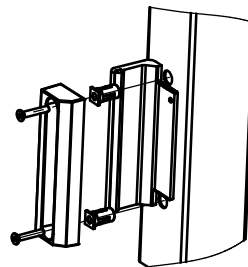
1. Размеры для справок
2. Справочные размеры:

А - для столба со стороной 40мм - 46мм  
для столба со стороной 60мм - 66мм

Изм.	Лист	№ докум.	Подп.	Дата

Наконечник Y-образный (комплект)  
под СББ 450...600мм

Лист  
36

Сборка завесаСборка замкаСборка притворной планки

Столб несущий 80x80мм

Завес GBMU4D16-Z

Створка (рама 60x40мм),  
заполнение панелью Класик, Пром или Щит

Заглушка ПНД 80x80мм

Столб притворный 80x80мм

Замок LAKQ4040U2

Притворная планка  
SAKL QF

Тип	H кал.	H ств.	L стол
Класик-LX 1,0x1,0	1015	940	1500
Класик-LX 1,2x1,0	1365	1290	2000
Класик-LX 1,5x1,0	1565	1490	2300
Класик-LX 1,7x1,0	1765	1690	2500
Класик-LX 1,8x1,0	1920	1845	2600
Класик-LX 2,0x1,0	2120	2045	2850
Класик-LX 2,2x1,0	2320	2245	3000
Класик-LX 2,4x1,0	2520	2445	3200
Пром-LX 1,0x1,0	1120	1045	1500
Пром-LX 1,2x1,0	1360	1285	2000
Пром-LX 1,4x1,0	1560	1485	2300
Пром-LX 1,6x1,0	1760	1685	2500
Пром-LX 1,8x1,0	1915	1840	2600
Пром-LX 2,0x1,0	2115	2040	2850
Пром-LX 2,2x1,0	2315	2240	3000
Пром-LX 2,4x1,0	2515	2440	3200
Щит-LX 2,0x1,0	2115	2040	3200

1. Размеры для справок

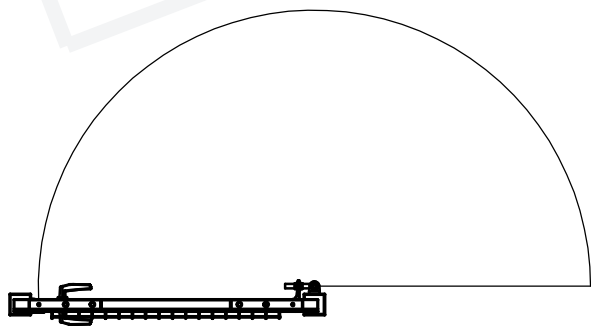
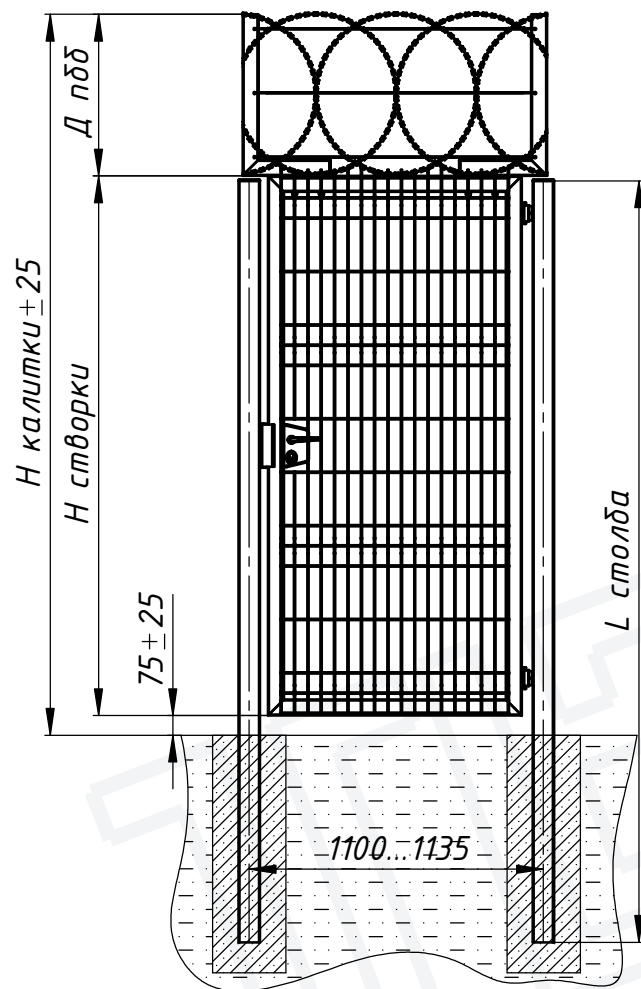
2. \*-Глубину скважин, для бетонирования столбов ограждения,  
выполнить ниже глубины промерзания на 200...300 мм согласно СНиП 2.01.07-85

Изм.	Лист	№ докум.	Подп.	Дата

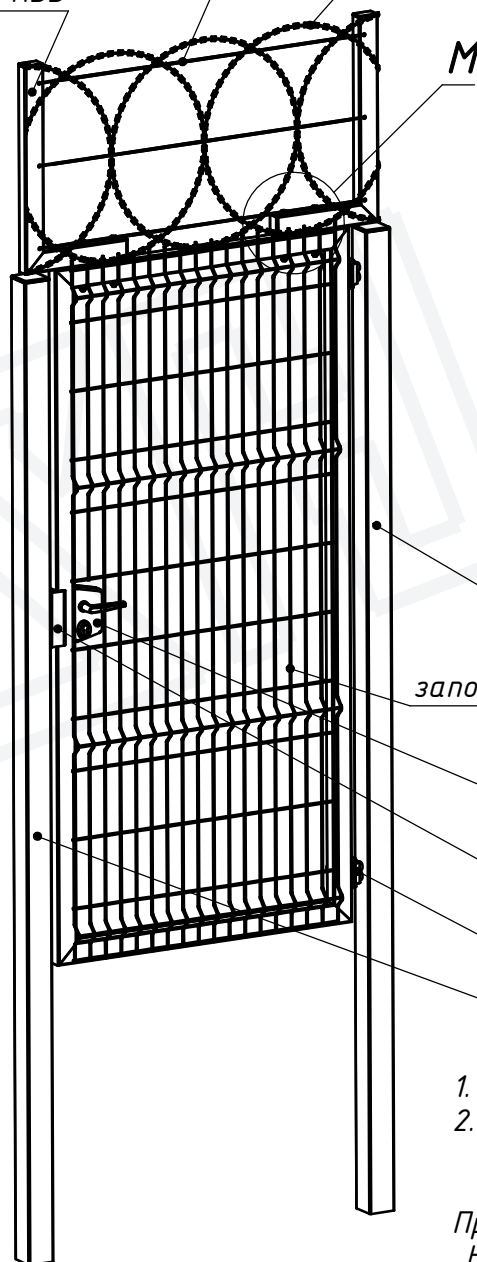
Калитки - серия 03.  
тип Класик-LX

Лист

37



Плоский барьер безопасности (ПББ)  
Проволока натяжная  
Наконечник ПББ



Болт M10x140  
ГОСТ7796-70

Шайба 10  
ГОСТ11371-78

Самозажимная  
гайка M10  
DIN985

Столб несущий 80x80мм

Створка (рама 60x40мм),  
заполнение панелью Класик, Пром или Щит

Замок LAKQ4040U2

Притворная планка  
SAKL QF

Завес GBMU4D16-Z

Столб притворный 80x80мм

1. Размеры для справок
  2. Геометрические характеристики калитки см. лист 60
- Дпдб - диаметр ПББ  
Пример: Калитка Класик 2,0x1,0 с ПББ600  
H калитки = 75+2045+600=2720мм

Калитки с ПББ - серия 03.  
тип Класик-LX

Лист

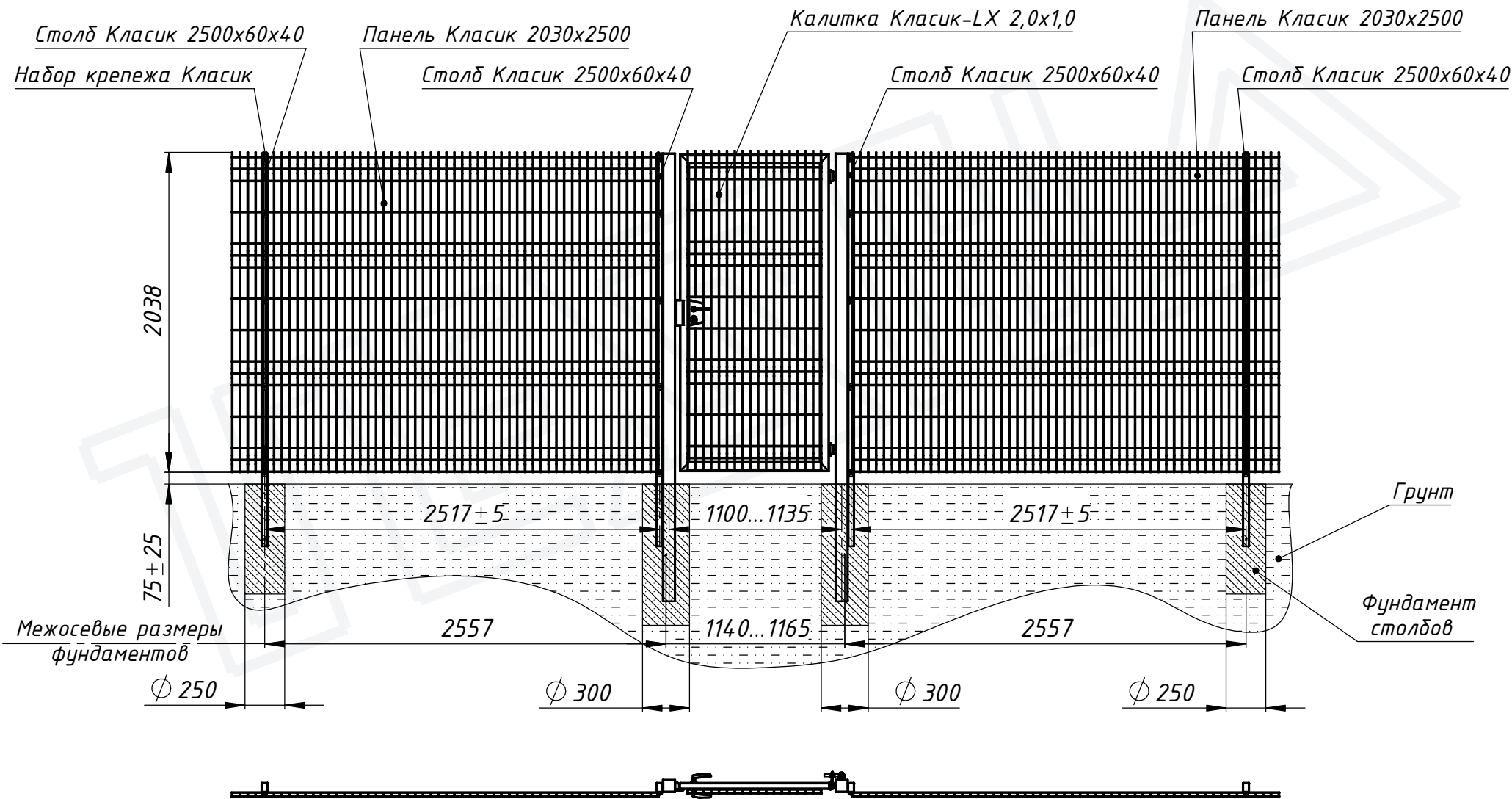
38

Изм.	Лист	№ докум.	Подп.	Дата



Система ограждения Класик с калиткой серии 03.  
(на примере панелей 2030x2500мм, столбов 2500x60x40)

Вариант установки калитки - 1



Размеры для справок

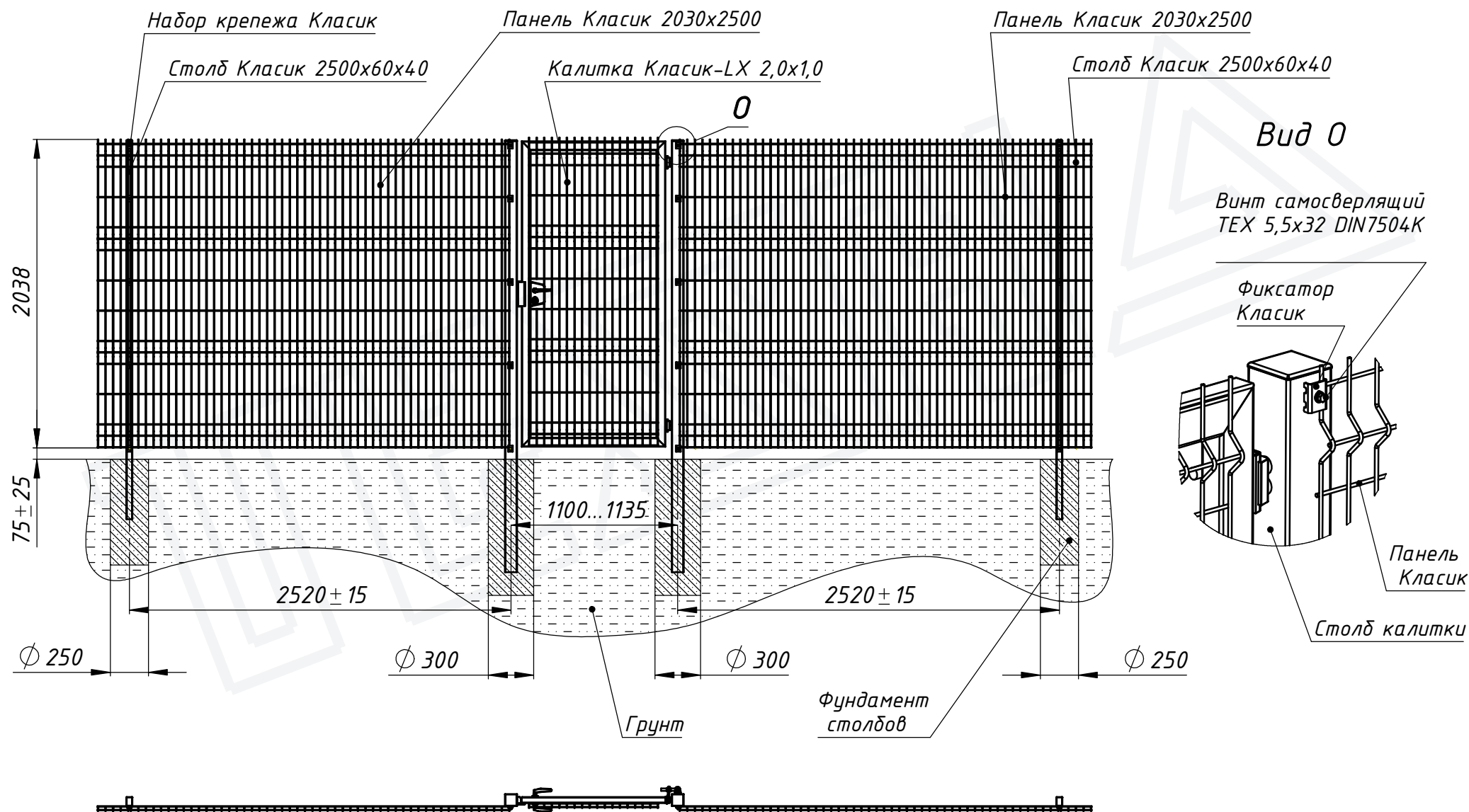
Изм.	Лист	№ докум.	Подп.	Дата

Схема установки калитки серии 03  
в линии ограждения

Лист  
39

Система ограждения Класик с калиткой серии 03.  
(на примере панелей 2030x2500мм, столбов 2500x60x40)

Вариант установки калитки - 2



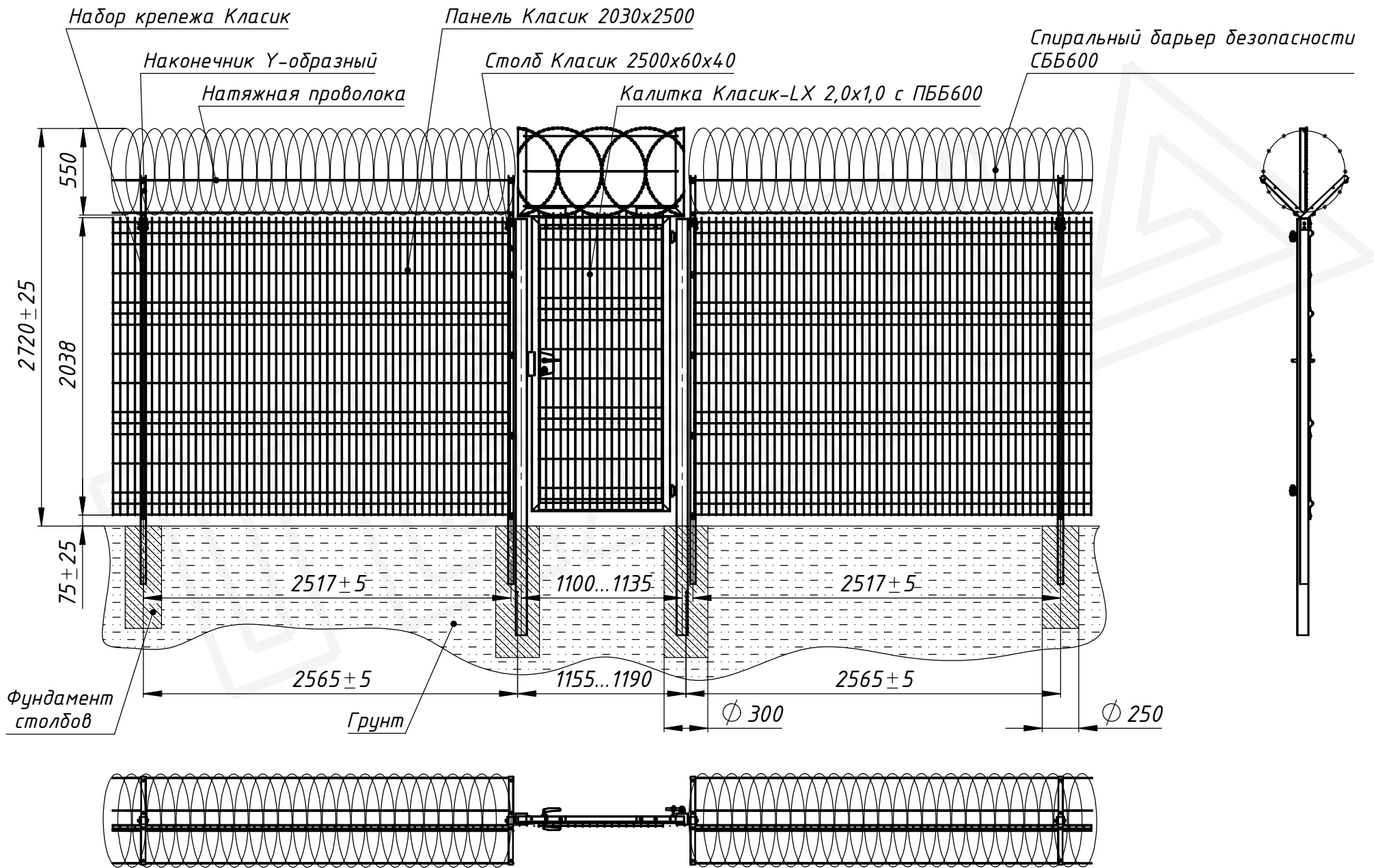
Размеры для справок

Изм.	Лист	№ докум.	Подп.	Дата

Схема установки калитки серии 03  
в линии ограждения

Лист  
40

*Система ограждения Класик с СББ и калиткой серии 03.  
(на примере панелей 2030x2500мм, столбов 2500x60x40, ПББ600)*



Перв. примен.

Справ. №

Подпись и дата

Инв. № дубл.

Взам. инв. №

Подпись и дата

Инв. № подл.

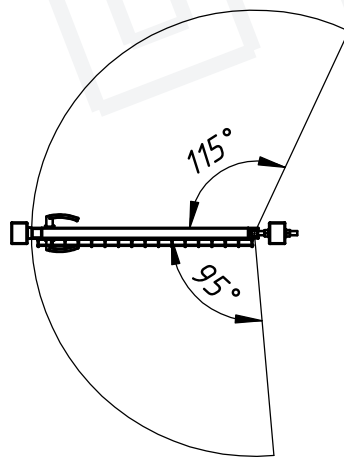
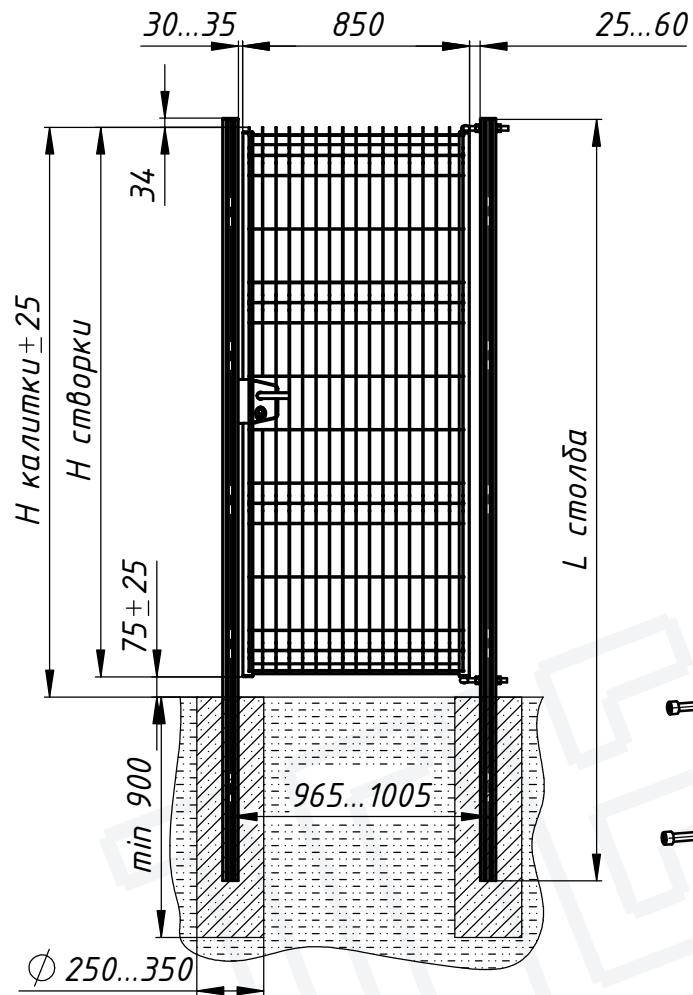
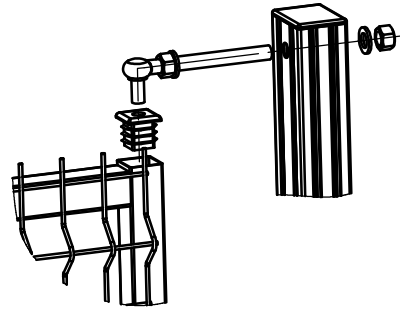
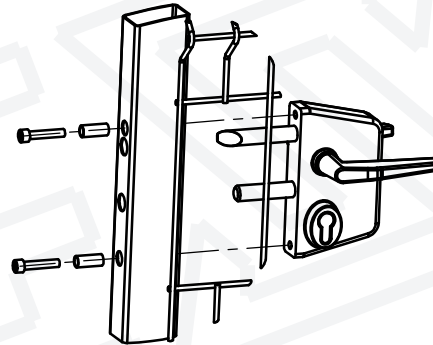
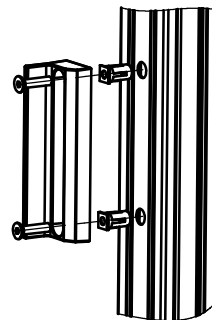
Изм.	Лист	№ докум.	Подп.	Дата

Схема установки калитки с ПББ серии 03  
в линии ограждения с СББ

Лист  
41

Копировал

Формат А3

Сборка завесаСборка замкаСборка притворной планки

Заглушка ПНД 80x60мм

Столб притворный 80x60мм

Заглушка ПНД 40x40мм

Створка (рама 40x40мм),  
заполнение панелью Класик или Пром

Завес GBM16-DP40-160

Столб несущий 80x60мм

Замок LAKZ4040P1

Притворная планка  
SMKL QF

Тип	H кал.	H ств.	L стол
Класик 1,0x1,0	1035	960	1600
Класик 1,5x1,0	1585	1510	2300
Класик 1,7x1,0	1785	1710	2500
Класик 1,8x1,0	1935	1860	2700
Класик 2,0x1,0	2135	2060	2850
Класик 2,4x1,0	2535	2460	3200
Пром 2,0x1,0	2135	2060	2850
Пром 2,4x1,0	2535	2460	3200

1. Размеры для справок

2. \* -Глубину скважин, для бетонирования столбов ограждения,  
выполнить ниже глубины промерзания на 200...300 мм согласно СНиП 2.01.07-85

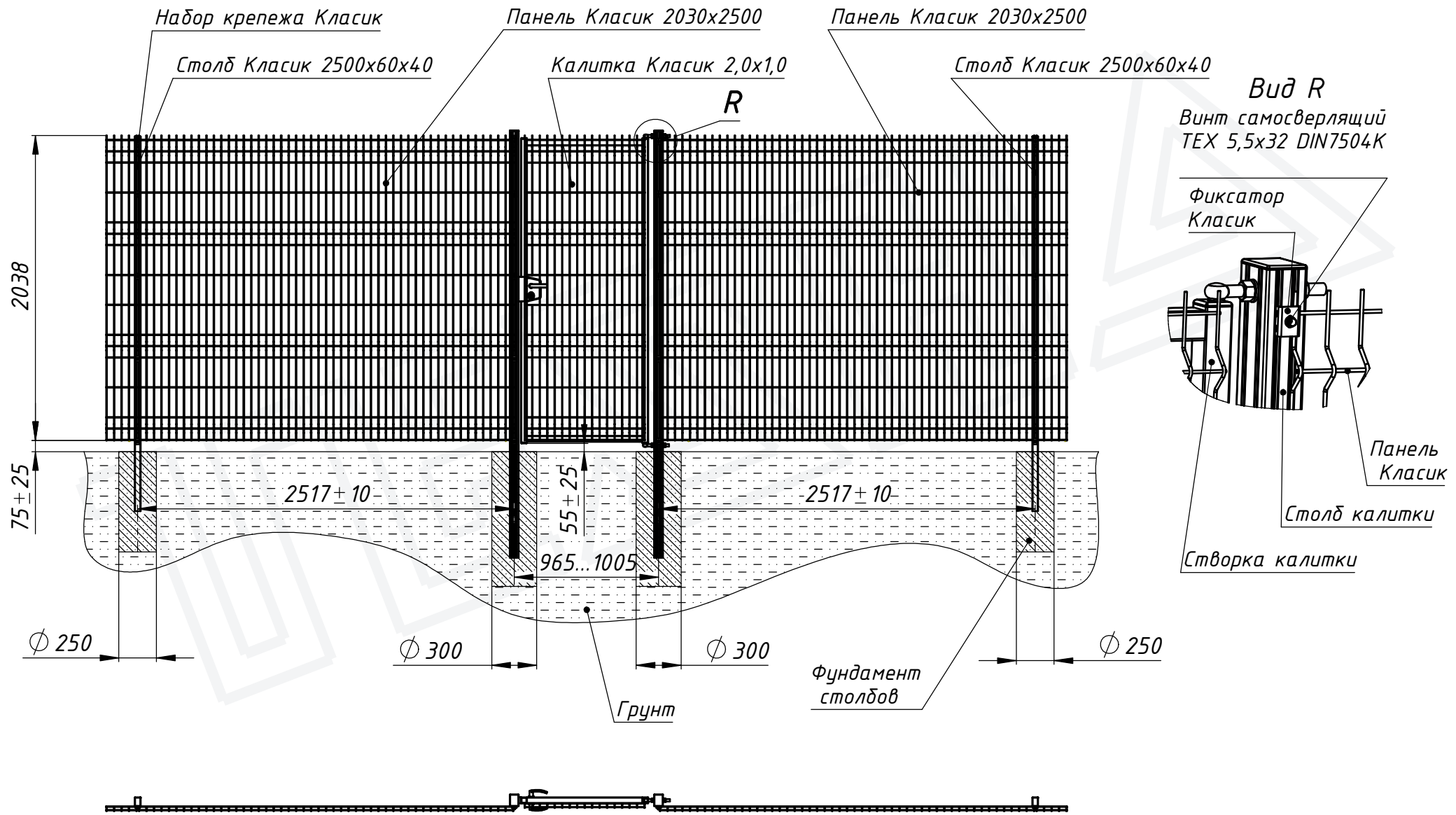
Изм.	Лист	№ докум.	Подп.	Дата

Калитки - серия 11.  
тип Класик

Лист

42

*Система ограждения Класик с калиткой серии 11.  
(на примере панелей 2030x2500мм, столбов 2500x60x40)*

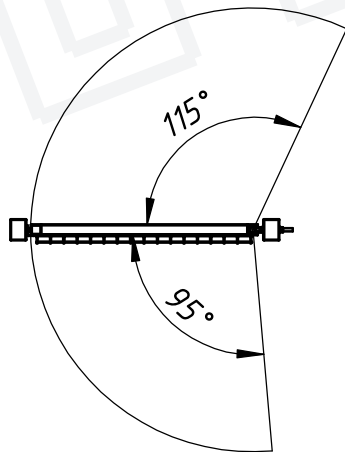
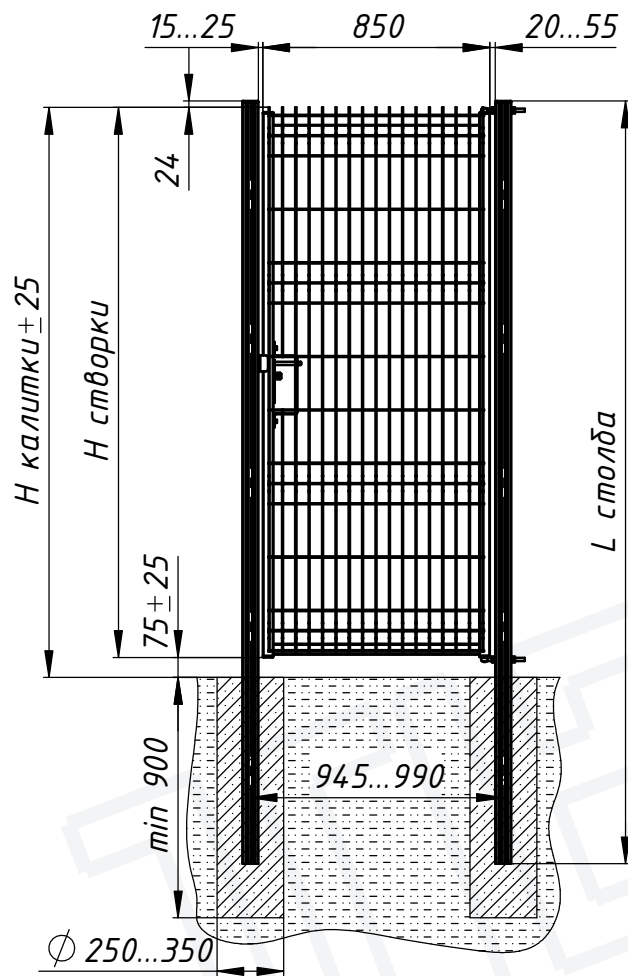


*Размеры для справок*

*Схема установки калитки серии 11  
в линии ограждения*

Изм.	Лист	№ докум.	Подп.	Дата

Лист  
**43**



Завес GBM12-40-150

Заглушка ПНД 80x60мм

Столб несущий 80x60мм

Створка (рама 40x40мм),  
заполнение панелью Класик или Пром

Заглушка ПНД 40x40мм

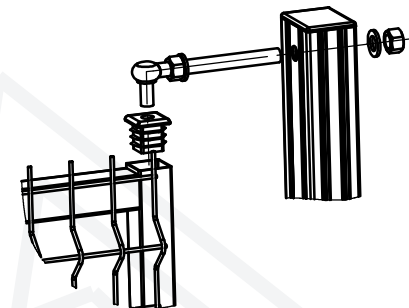
Столб притворный  
80x60мм

Винт М8x25 ГОСТ11738-84

Ригель

Ушко  
под  
навесной  
замок  
(приварено)

Скоба

Сборка завеса

Винт М6x40

Притворная  
планкаСтолб  
притворный

Тип	Н кал.	Н ств.	Л стол
Класик 1,0x1,0	1035	960	1600
Класик 1,5x1,0	1585	1510	2300
Класик 1,7x1,0	1785	1710	2500
Класик 2,0x1,0	2135	2060	2850
Класик 2,4x1,0	2535	2460	3200
Пром 2,0x1,0	2135	2060	2850

1. Размеры для справок

2. \*-Глубину скважин, для бетонирования столбов ограждения,  
выполнить ниже глубины промерзания на 200...300 мм согласно СНиП 2.01.07-85

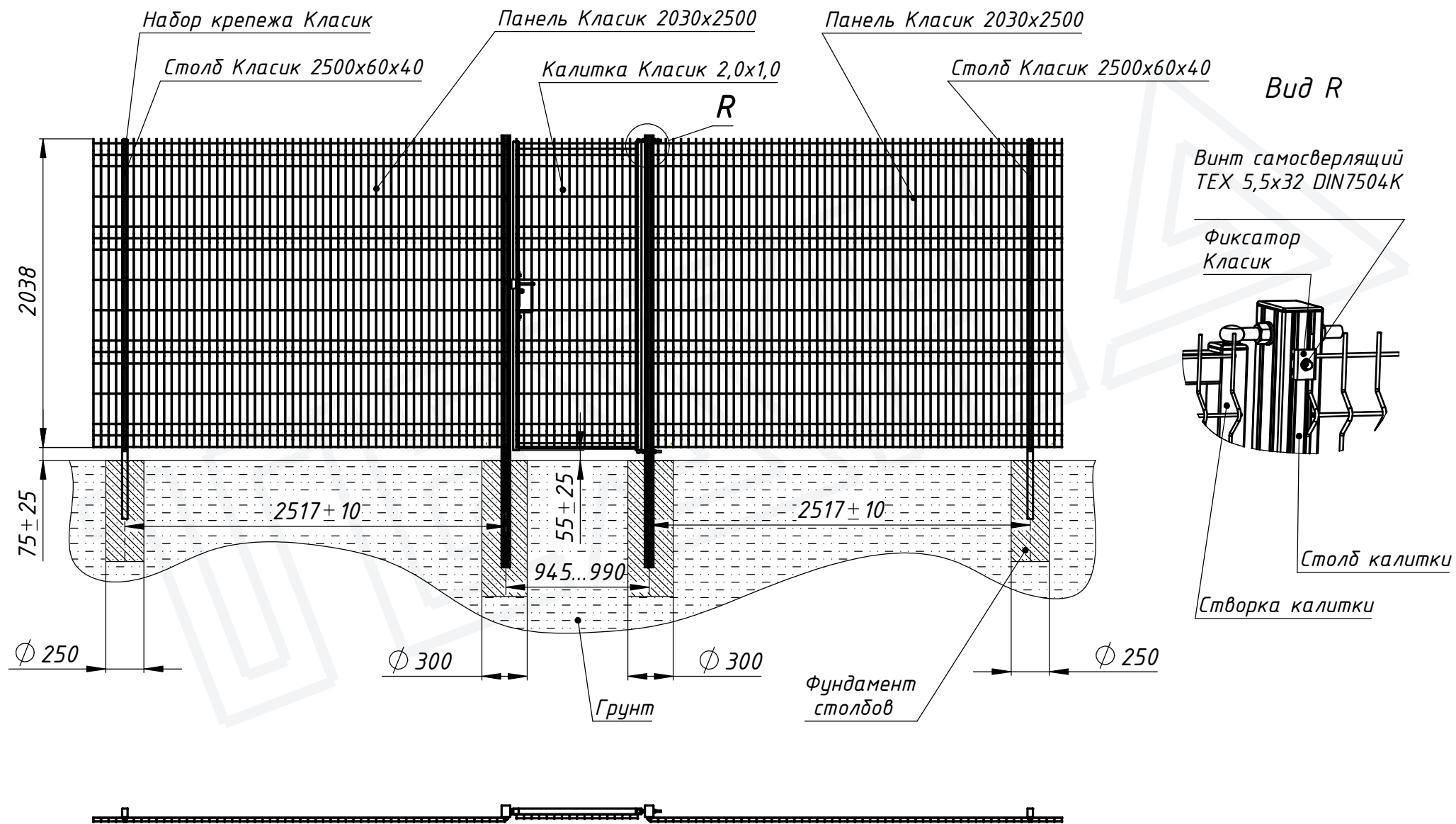
Изм.	Лист	№ докум.	Подп.	Дата

Калитки - серия 13.  
тип Класик

Лист

44

Система ограждения Класик с калиткой серии 13.  
(на примере панелей 2030x2500мм, столбов 2500x60x40)

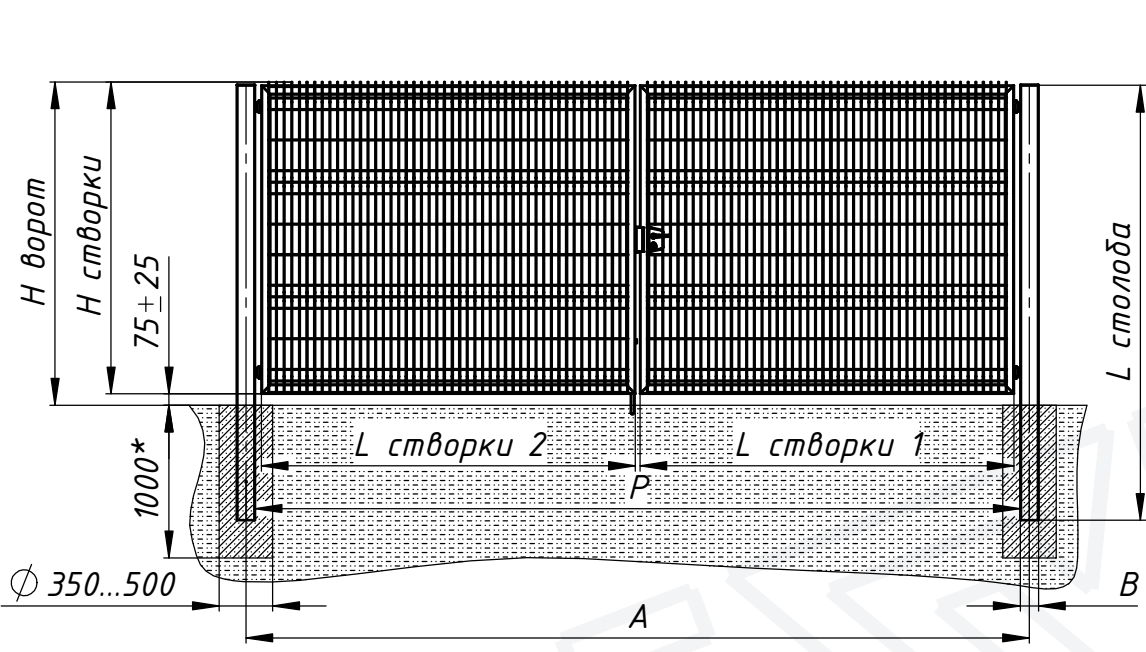


Размеры для справок

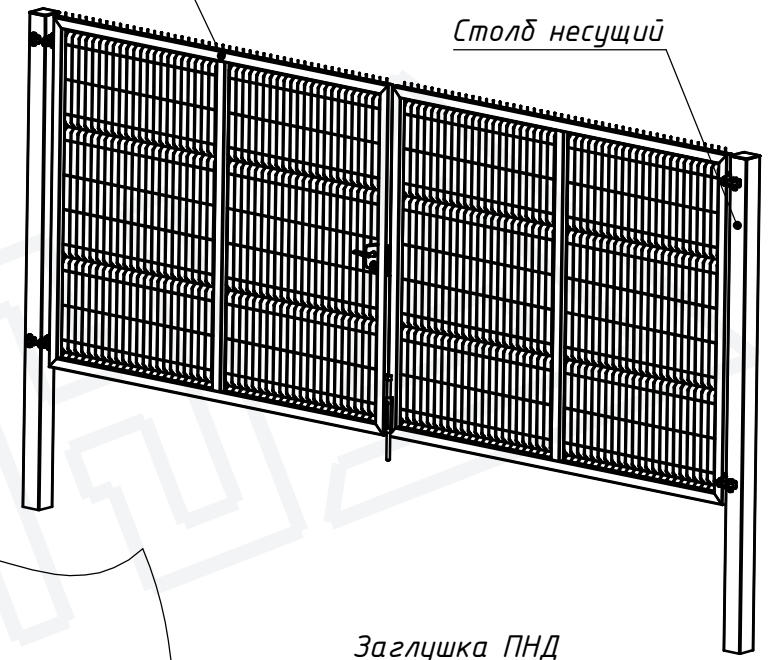
Изм.	Лист	№ докум.	Подп.	Дата

Схема установки калитки серии 13  
в линии ограждения

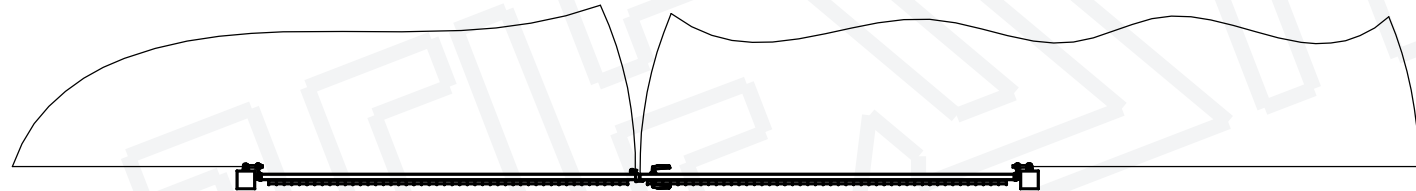
Лист  
45



Створка (рама 60x40мм),  
заполнение панелью Класик



Столб несущий



Заглушка ПНД

Столб несущий

Завес GBMU4D-Z

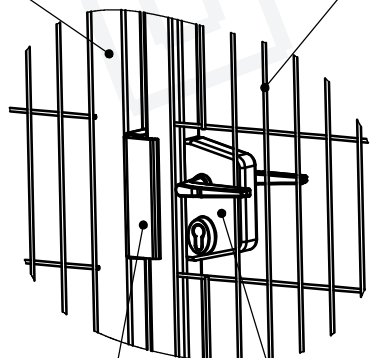
Створка

Створка 2

Задвижка VSF

Створка 2

Створка 1



Притворная планка  
SAKL QF

Замок LAKQ4040U2

1. Размеры для справок
2. \*-Глубину скважин, для бетонирования столбов ограждения, выполнить ниже глубины промерзания на 200...300 мм согласно СНиП 2.01.07-85

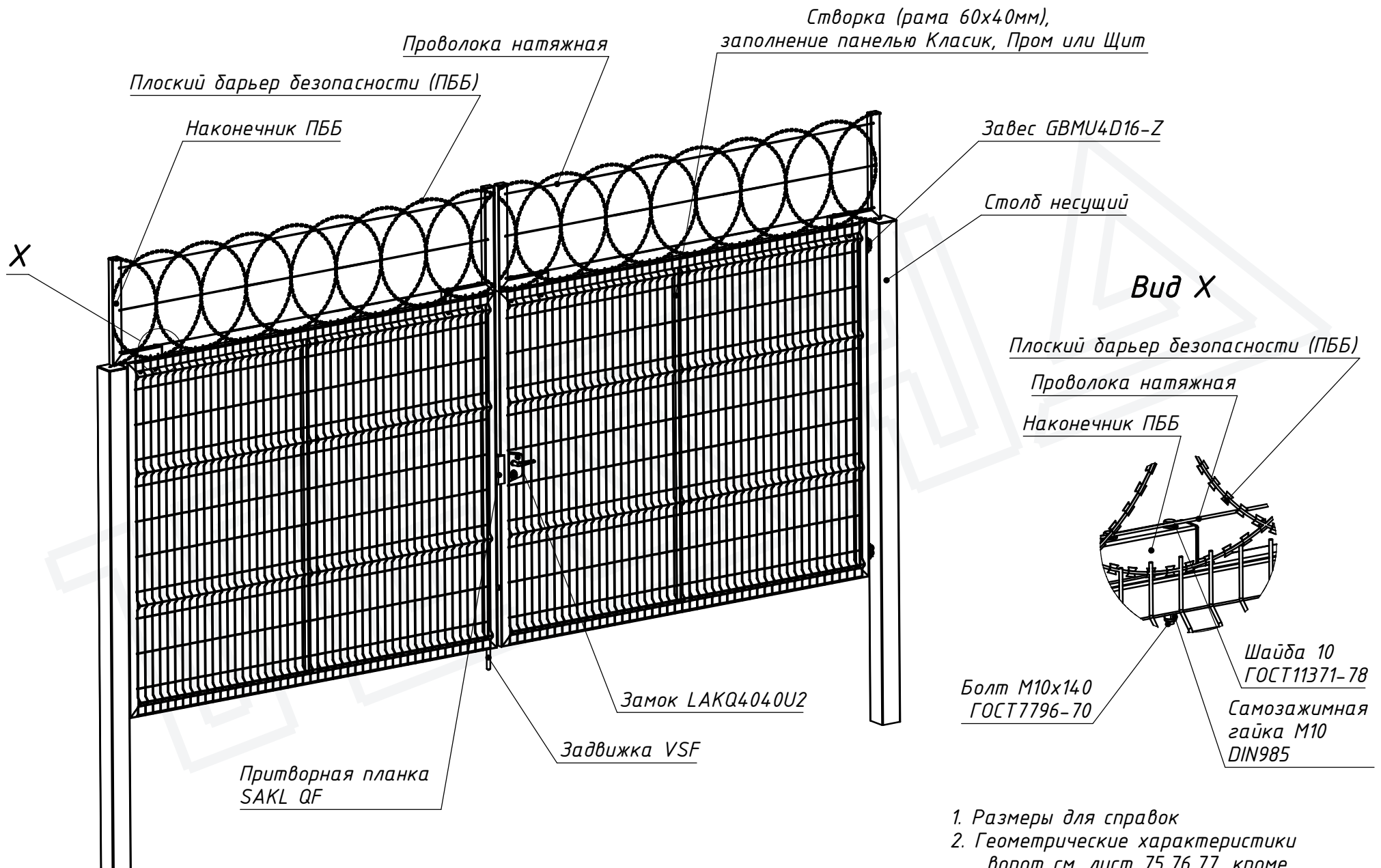
Изм.	Лист	№ докум.	Подп.	Дата

Ворота распашные - серия 03.  
тип Класик-LX



		Тип	Р Чистый проем	Н ворот.	Л створки	Н створки.	Л столба	В столба	А, межстоевое расстояние столбов
Перв. примен.		Класик-LX 1,0x3,0	3010...3080	1015	1450	940	1500	80x80	3090...3160
		Класик-LX 1,0x4,0	4010...4080		1950				4090...4160
		Класик-LX 1,2x3,0	3010...3080	1365	1450	1290	2000	80x80	3090...3160
		Класик-LX 1,2x4,0	4010...4080		1950				4090...4160
		Класик-LX 1,5x3,0	3010...3080	1565	1450	1490	2300	80x80	3090...3160
		Класик-LX 1,5x4,0	4010...4080		1950				4090...4160
		Класик-LX 1,5x5,0	5010...5050		2450			5130...5170	
		Класик-LX 1,5x5,5	5510...5550		2700			5630...5670	
Справ. №		Класик-LX 1,5x6,0	6010...6050	1765	2950	1690	2500	120x120	6130...6170
		Класик-LX 1,7x3,0	3010...3080		1450				3090...3160
		Класик-LX 1,7x4,0	4010...4080	1950	4090...4160				
		Класик-LX 1,7x5,0	5010...5050	2450	5130...5170				
		Класик-LX 1,7x5,5	5510...5550	2700	5630...5670				
		Класик-LX 1,7x6,0	6010...6050	2950	6130...6170				
		Класик-LX 1,8x3,0	3010...3080	1920	1450	1845	2600	80x80	3090...3160
		Класик-LX 1,8x4,0	4010...4080		1950				4090...4160
		Класик-LX 1,8x5,0	5010...5050		2450			5130...5170	
		Класик-LX 1,8x5,5	5510...5550		2700			5630...5670	
		Класик-LX 1,8x6,0	6010...6050	2950	6130...6170				
		Подпись и дата		Класик-LX 2,0x3,0	3010...3080	2120	1450	2045	2850
Класик-LX 2,0x4,0	4010...4080			1950	4090...4160				
Класик-LX 2,0x5,0	5010...5050			2450	5130...5170				
Класик-LX 2,0x5,5	5510...5550			2700	5630...5670				
Класик-LX 2,0x6,0	6010...6050			2950	6130...6170				
Класик-LX 2,0x8,0	8010...8050			3950	8150...8190				
Класик-LX 2,0x10,0	10010...10050			4950	10150...10190				
Класик-LX 2,2x3,0	3010...3080			2320	1450	2245	3000	80x80	3090...3160
Класик-LX 2,2x4,0	4010...4080				1950				4090...4160
Класик-LX 2,2x5,0	5010...5050				2450			5130...5170	
Класик-LX 2,2x5,5	5510...5550	2700	5630...5670						
Класик-LX 2,2x6,0	6010...6050	2950	6130...6170						
Класик-LX 2,2x8,0	8010...8050	3950	8150...8190						
Класик-LX 2,2x10,0	10010...10050	4950	10150...10190						
Взам. инв. №		Класик-LX 2,43x3,0	3010...3080	2520	1450	2445	3200	80x80	3090...3160
		Класик-LX 2,43x4,0	4010...4080		1950				4090...4160
		Класик-LX 2,43x5,0	5010...5050		2450			5130...5170	
		Класик-LX 2,43x5,5	5510...5550		2700			5630...5670	
Подпись и дата		Класик-LX 2,43x6,0	6010...6050	3055	2950	2980	4000	120x120	6130...6170
		Класик-LX 2,43x8,0	8010...8050		3950				8150...8190
		Класик-LX 2,43x10,0	10010...10050		4950			10150...10190	
		Класик-LX 3,0x3,0	3010...3040		1450			3130...3160	
Класик-LX 3,0x4,0	4010...4040	1950	4130...4160						
Инв. № подл.		Класик-LX 4,0x3,0	3010...3040	4155	1450	4080	5400	120x120	3130...3160
		Класик-LX 4,0x4,0	4010...4040		1950				4130...4160
<b>Ворота распашные - серия 03. тип Класик-LX</b>									
Лист									
47									
Изм.	Лист	№ докум.	Подп.	Дата					

Перв. примен.  
Справ. №  
Подпись и дата  
Инв. № дубл.  
Взам. инв. №  
Подпись и дата  
Инв. № подл.



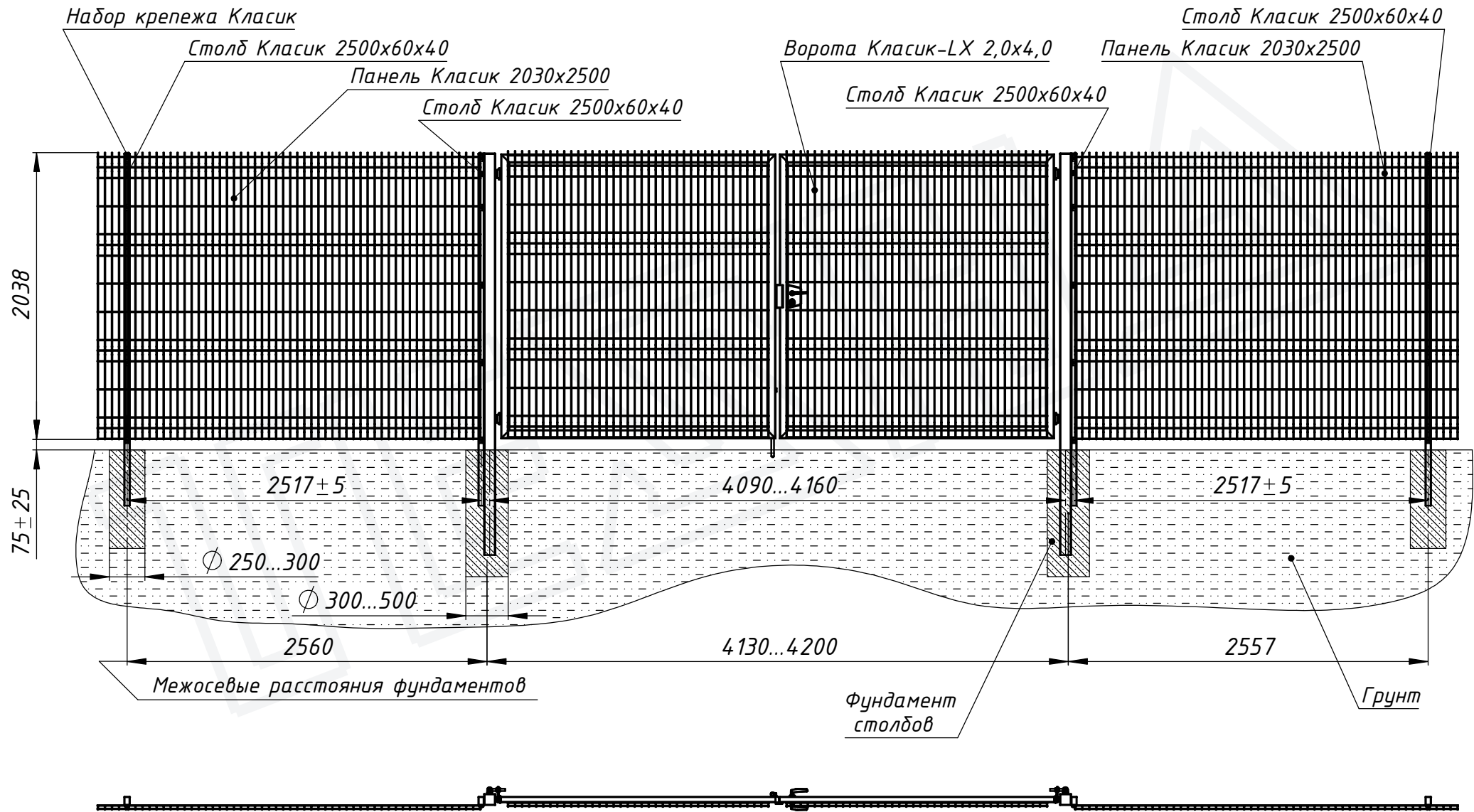
1. Размеры для справок
2. Геометрические характеристики ворот см. лист 75,76,77, кроме  
H ворот с ПББ=H ворот+диаметр ПББ  
Пример: Ворота Класик 2,0x5,0 с ПББ600  
H ворот с пбб = 2120+600=2720мм

Изм.	Лист	№ докум.	Подп.	Дата

Ворота распашные с ПББ - серия 03.  
тип Класик-LX

Система ограждения Класик с воротами распашными серии 03.  
(на примере панелей 2030x2500мм, столбов 2500x60x40, ворот Класик-LX 2,0x4,0)

Вариант установки ворот - 1



Размеры для справок

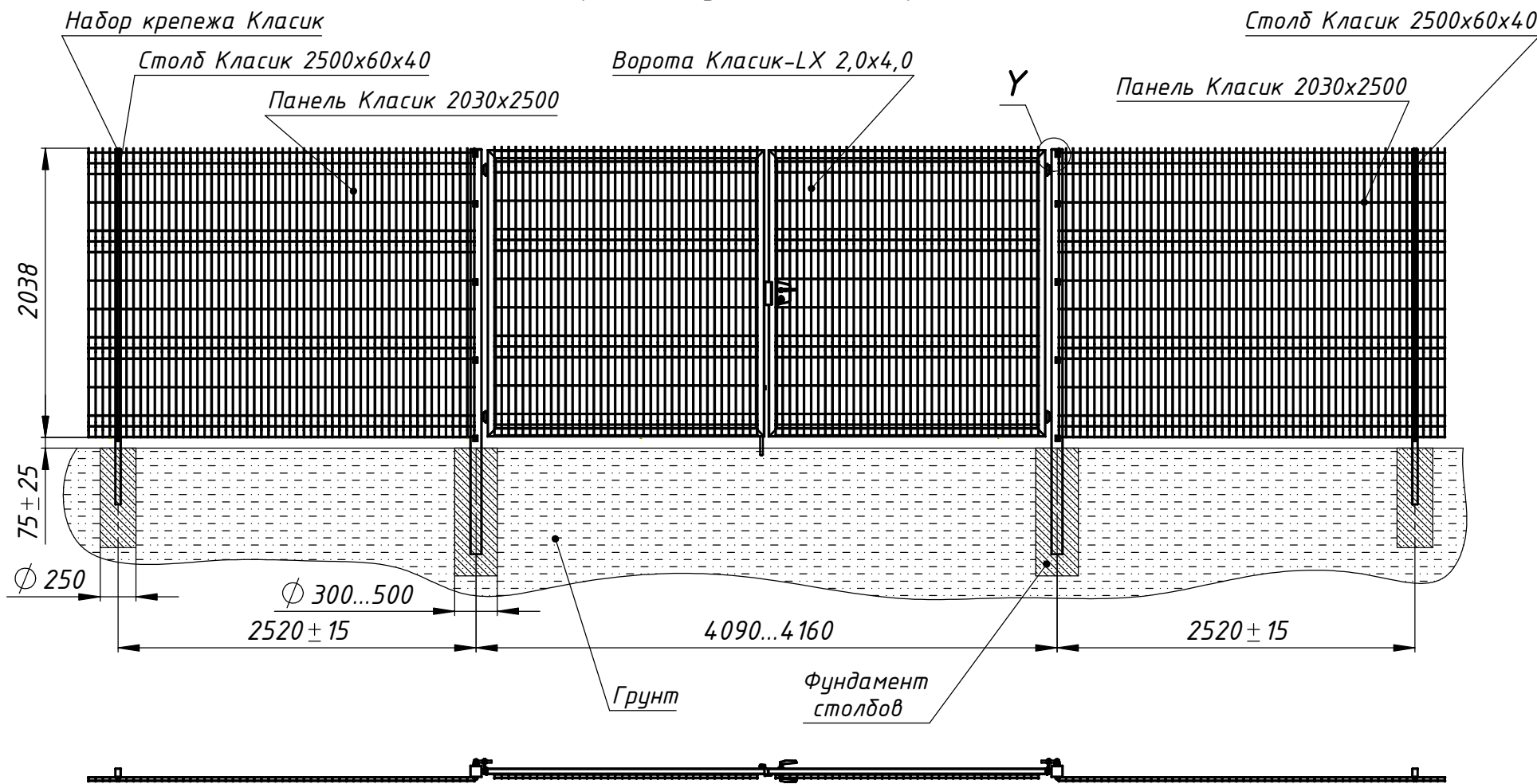
Изм.	Лист	№ докум.	Подп.	Дата

Схема установки ворот серии 03  
в линии ограждения

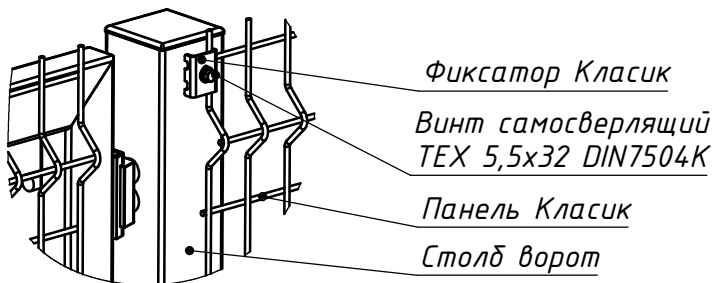
Лист  
49

*Система ограждения Класик с воротами распашными серии 03.  
(на примере панелей 2030x2500мм, столбов 2500x60x40, ворот Класик-LX 2,0x4,0)*

*Вариант установки ворот - 2*



*Вид Y*



*Размеры для справок*

Изм.	Лист	№ докум.	Подп.	Дата

*Схема установки ворот серии 03  
в линии ограждения*

**Система ограждения Класик с СББ и воротами серии 03.**  
 (на примере панелей 2030x2500мм, столбов 2500x60x40, ворота распашные 2,0x5,0 с ПББ600)

Набор крепежа Класик

Наконечник Y-образный

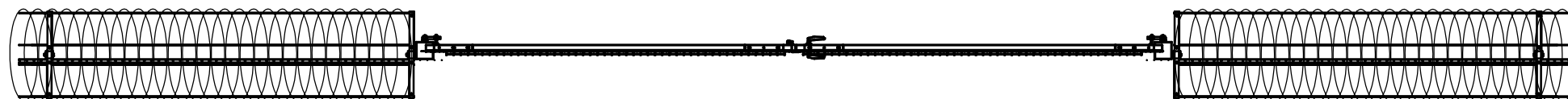
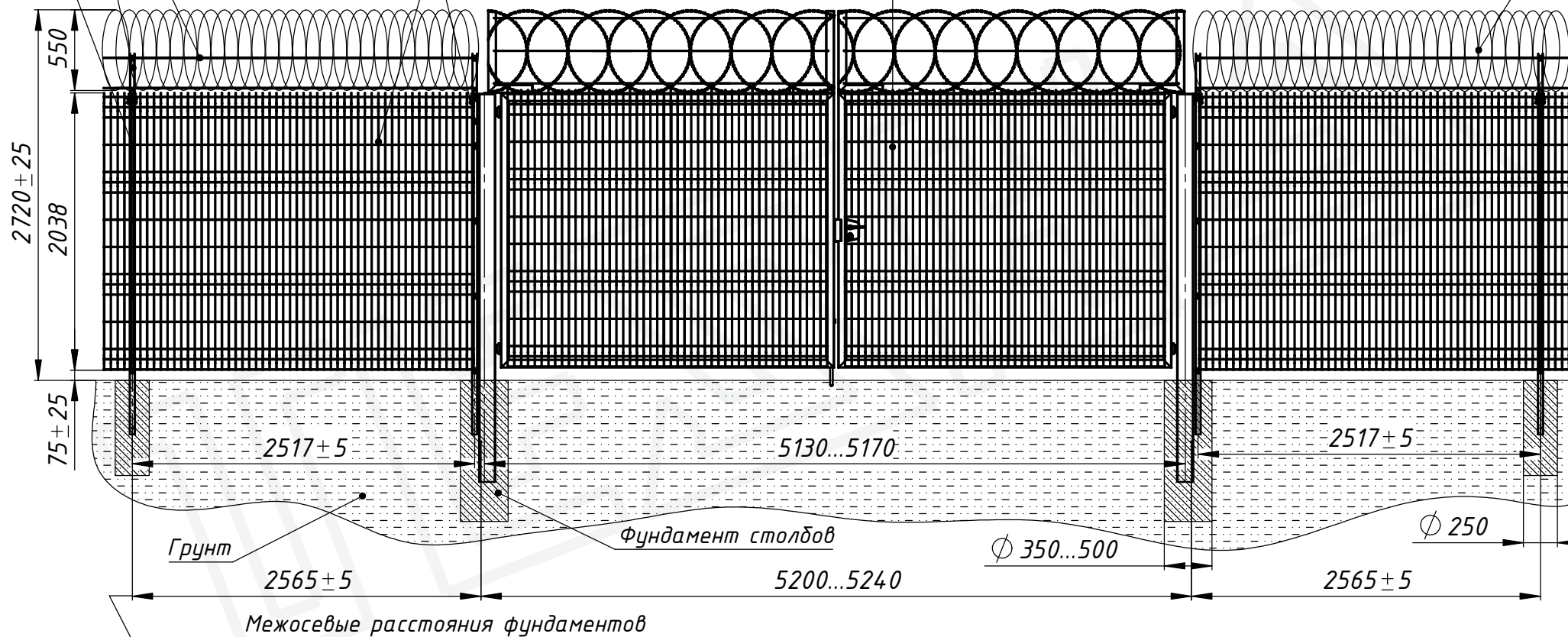
Натяжная проволока

Панель Класик 2030x2500

Столб Класик 2500x60x40

Ворота Класик-LX 2,0x5,0 с ПББ600

Спиральный барьер безопасности СББ600



Перв. примен.

Справ. №

Подпись и дата

Инв. № дубл.

Взам. инв. №

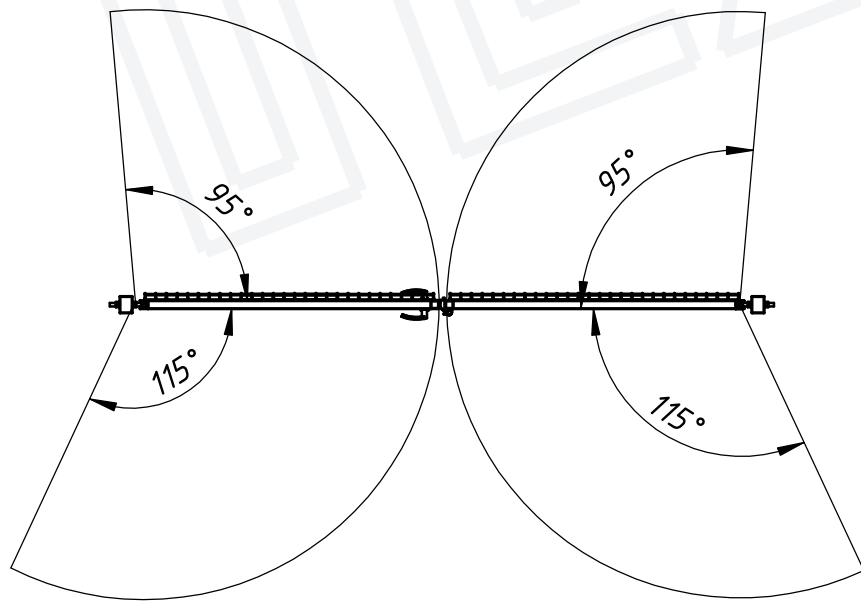
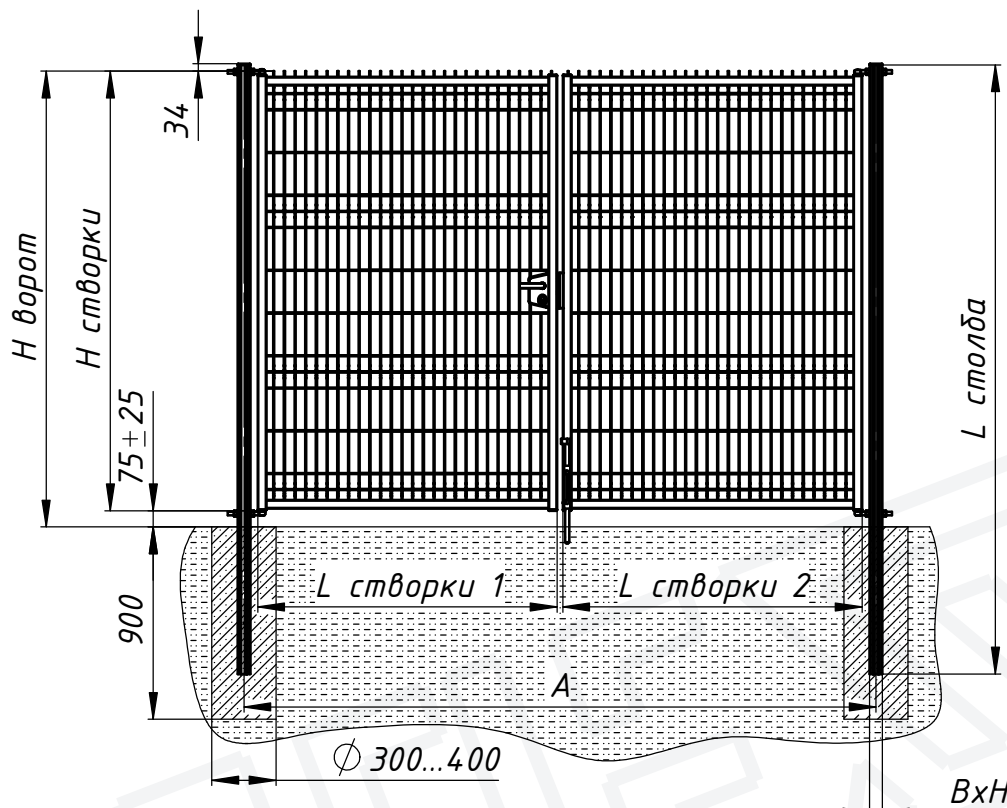
Подпись и дата

Инв. № подл.

Изм.	Лист	№ докум.	Подп.	Дата

Схема установки ворот с ПББ серии 03  
 в линии ограждения с СББ

Лист  
 51



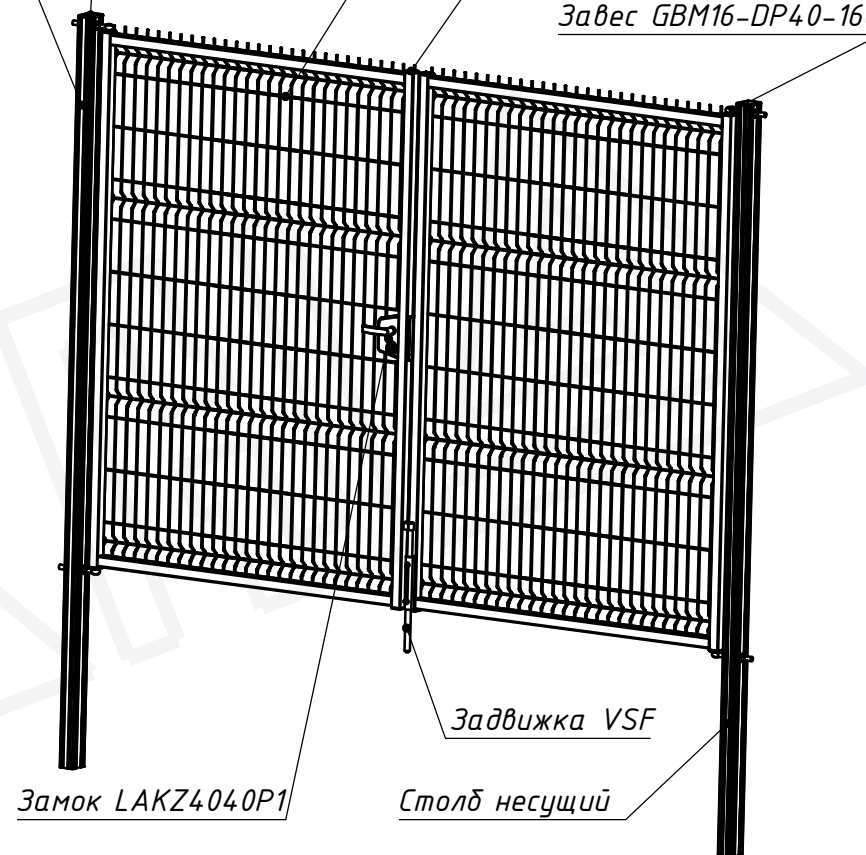
Столб несущий

Заглушка ПНД

Створка (рама 40x40мм),  
заполнение панелью Класик или Пром

Заглушка ПНД 40x40мм

Завес GVM16-DP40-160

Притворная планка  
SMKL QF

Створка 2

Створка 1

Замок LAKZ4040P1

1. Размеры для справок
2. \*-Глубину скважин, для бетонирования столбов ограждения,  
выполнить ниже глубины промерзания на 200...300 мм согласно СНиП 2.01.07-85

Изм.	Лист	№ докум.	Подп.	Дата

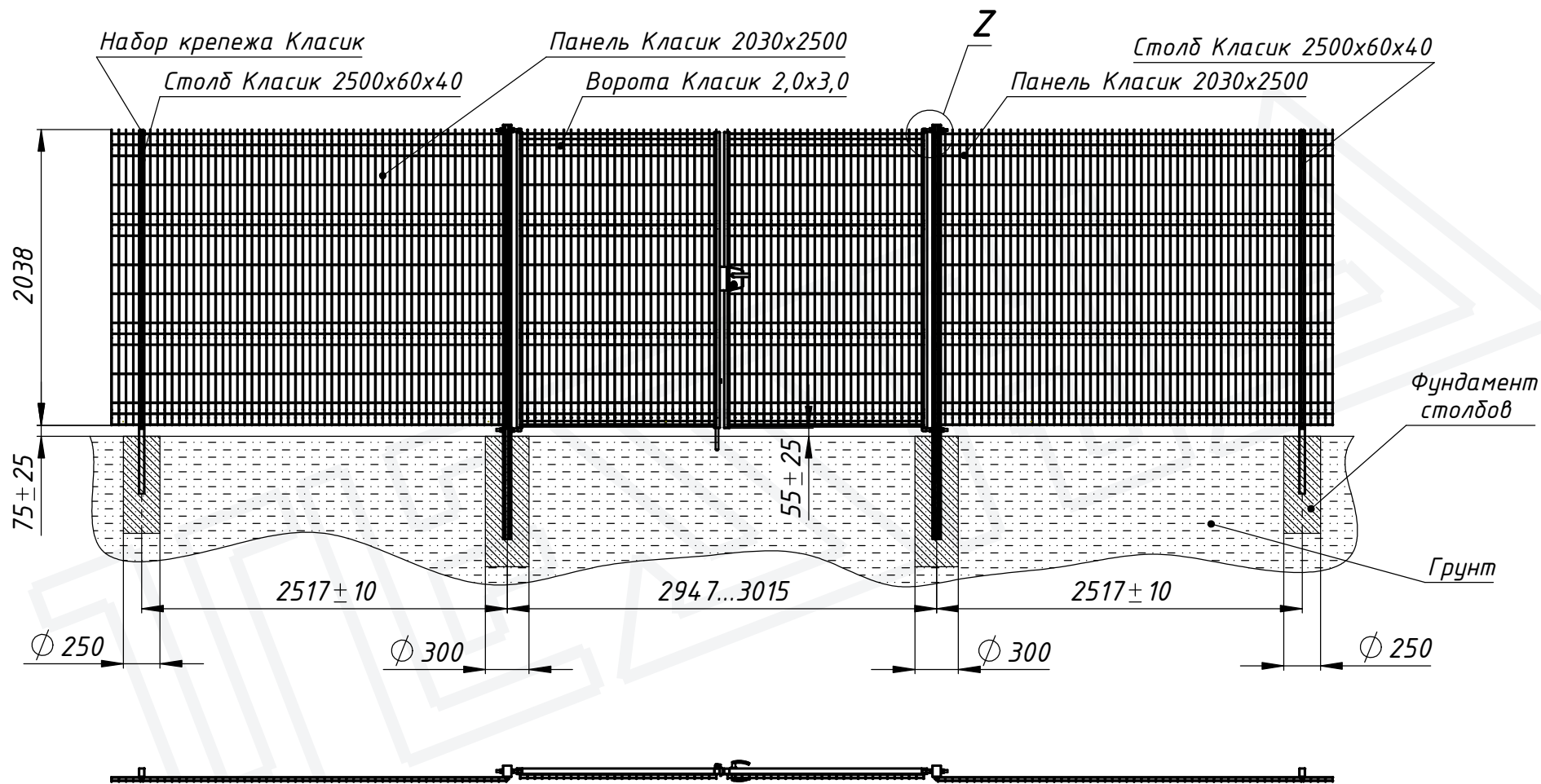
Ворота - серия 11.  
тип Класик

Лист

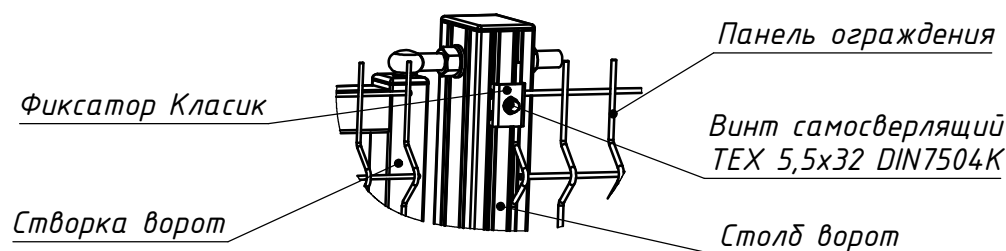
52

		Тип	Р Чистый проем	Н ворот.	Л створки	Н створки.	Л столба	ВхН столба	А, межосевое расстояние столбов		
Перв. примен.		Классик 1,0x3,0	2887...2955	1035	1400	960	1600	80x60	2947...3015		
		Классик 1,0x3,5	3387...3455		1650				3447...3515		
		Классик 1,0x4,0	3887...3955		1900				3947...4015		
		Справ. №		Классик 1,5x3,0	2887...2955	1585	1400	1510	2300	80x60	2947...3015
				Классик 1,5x3,5	3387...3455		1650				3447...3515
				Классик 1,5x4,0	3887...3955		1900				3947...4015
				Классик 1,7x3,0	2887...2955	1785	1400	1710	2500	80x60	2947...3015
				Классик 1,7x3,5	3387...3455		1650				3447...3515
Классик 1,7x4,0	3887...3955			1900	3947...4015						
Классик 1,7x4,5	4387...4415			2150	4467...4495						
Классик 1,7x5,0	4887...4915			2400	4967...4995						
Классик 1,7x6,0	5887...5915			2900	5967...5995						
				Классик 1,8x3,0	2887...2955	1935	1400	1860	2700	80x60	2947...3015
		Классик 1,8x3,5	3387...3455	1650	3447...3515						
		Классик 1,8x4,0	3887...3955	1900	3947...4015						
		Классик 1,8x4,5	4387...4415	2150	4467...4495						
		Классик 1,8x5,0	4887...4915	2400	4967...4995						
		Классик 1,8x6,0	5887...5915	2900	5967...5995						
		Подпись и дата		Классик 2,0x3,0	2887...2955	2135	1400	2060	2850	80x60	2947...3015
				Классик 2,0x3,5	3387...3455		1650				3447...3515
Классик 2,0x4,0	3887...3955			1900	3947...4015						
Классик 2,0x4,5	4387...4415			2150	4467...4495						
Классик 2,0x5,0	4887...4915			2400	4967...4995						
Классик 2,0x6,0	5887...5915			2900	5967...5995						
Инв. № дубл.		Классик 2,43x3,0	2887...2915	2535	1400	2460	3500	80x80	2967...2995		
		Классик 2,43x3,5	3387...3415		1650				3467...3495		
		Классик 2,43x4,0	3887...3915		1900				3967...3995		
		Классик 2,43x4,5	4387...4415		2150				4467...4495		
		Классик 2,43x5,0	4887...4915		2400				4967...4995		
Взам. инв. №											
Подпись и дата											
Инв. № подл.											
<p><b>Ворота - серия 11.</b> <b>тип Классик</b></p>											
Изм.	Лист	№ докум.	Подп.	Дата					Лист		
									53		

**Система ограждения Класик с воротами серии 11.**  
 (на примере панелей 2030x2500мм, столбов 2500x60x40, ворота распашные Класик 2,0x3,0)



**Вид Z**



Размеры для справок

Схема установки ворот серии 11  
в линии ограждения

Изм.	Лист	№ докум.	Подп.	Дата

Перв. примен.

Справ. №

Подпись и дата

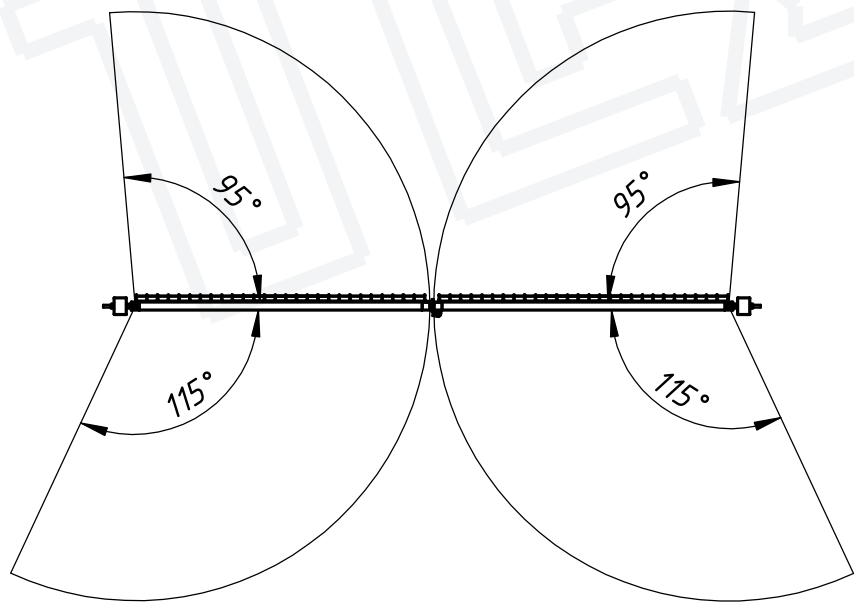
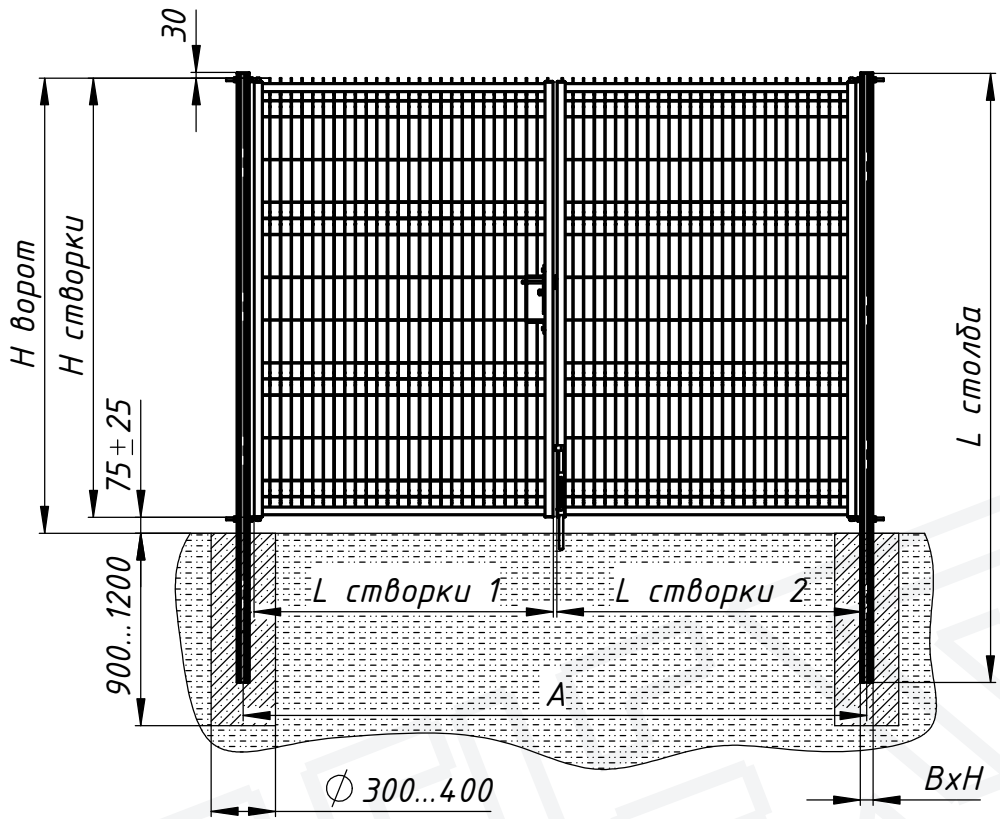
Инв. № дубл.

Взам. инв. №

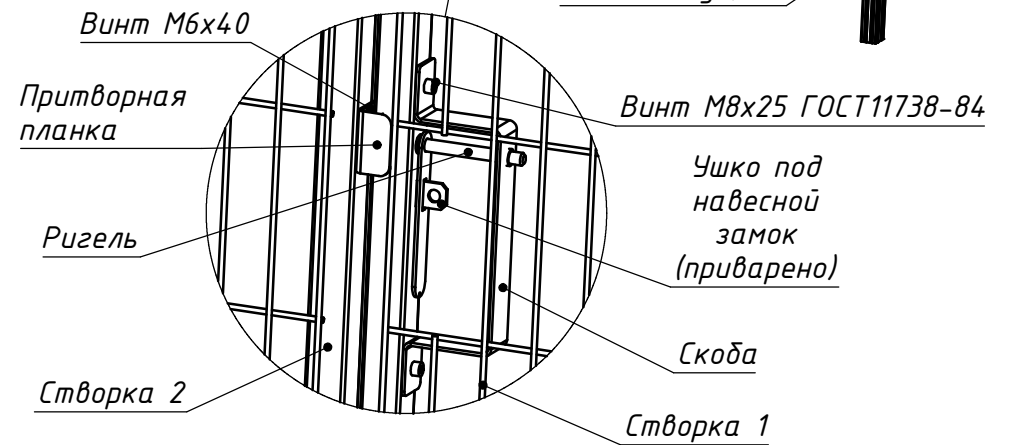
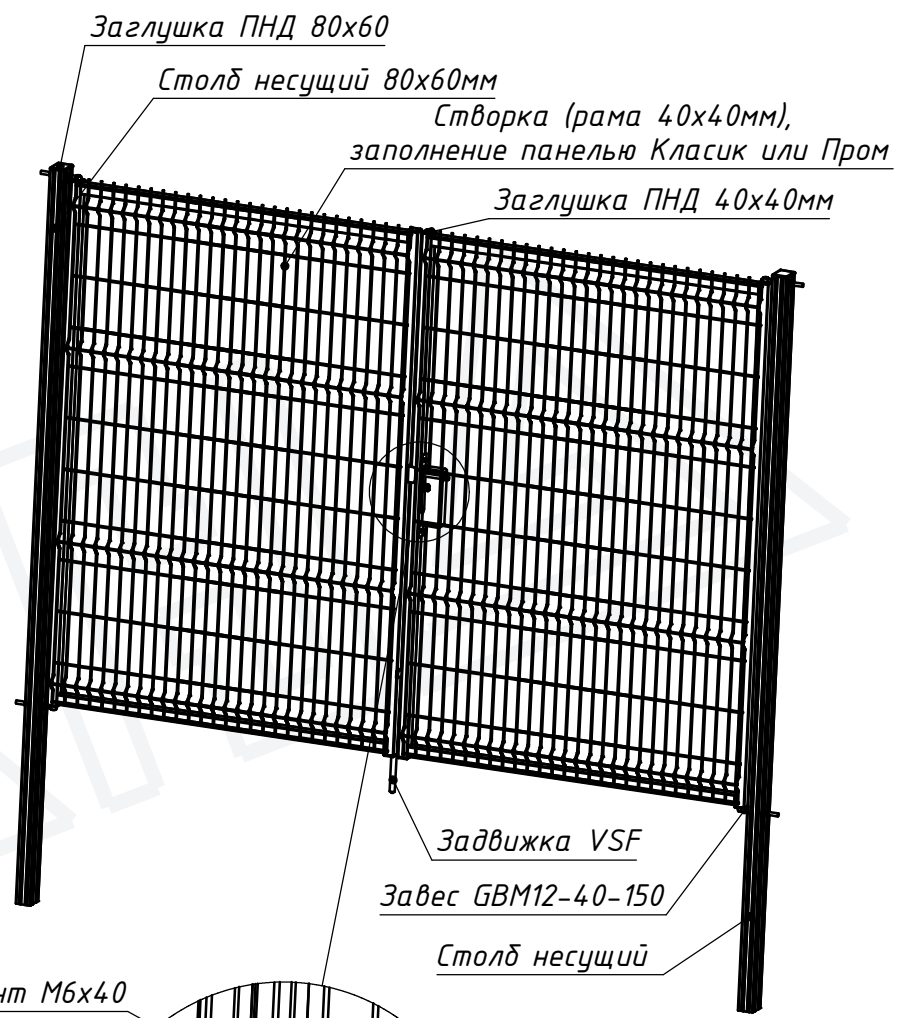
Подпись и дата

Инв. № подл.





Размеры для справок



Изм.	Лист	№ докум.	Подп.	Дата

Ворота - серия 13.  
тип Класик-Лайт

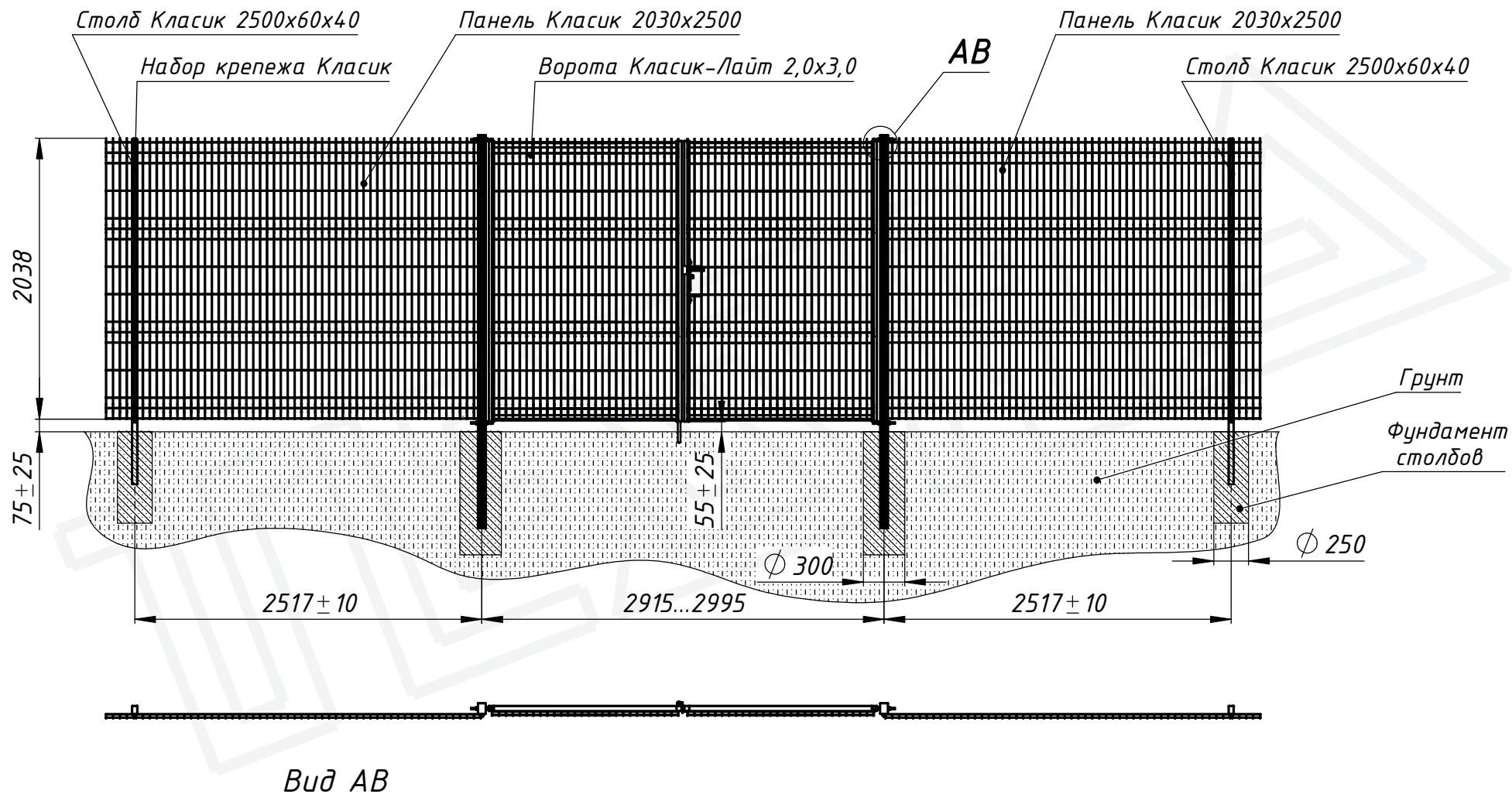
Перв. примен.	Справ. №	Тип	Р Чистый проем	Н ворот.	L створки	Н створки.	L столба	ВxН столба	А, межосевое расстояние столбов
		Класик-Лайт 1,5x3,0	2855...2935	1585	1400	1510	2300	80x60	2915...2995
		Класик-Лайт 1,5x3,5	3355...3435		1650				3415...3495
		Класик-Лайт 1,5x4,0	3855...3935		1900				3915...3995
		Класик-Лайт 1,7x3,0	2855...2935	1785	1400	1710	2500	80x60	2915...2995
		Класик-Лайт 1,7x3,5	3355...3435		1650				3415...3495
		Класик-Лайт 1,7x4,0	3855...3935		1900				3915...3995
		Класик-Лайт 2,0x3,0	2855...2935	2135	1400	2060	2850	80x60	2915...2995
		Класик-Лайт 2,0x3,5	3355...3435		1650				3415...3495
Класик-Лайт 2,0x4,0	3855...3935	1900	3915...3995						

Инв. № подл.	Подпись и дата	Взам. инв. №	Инв. № дубл.	Подпись и дата

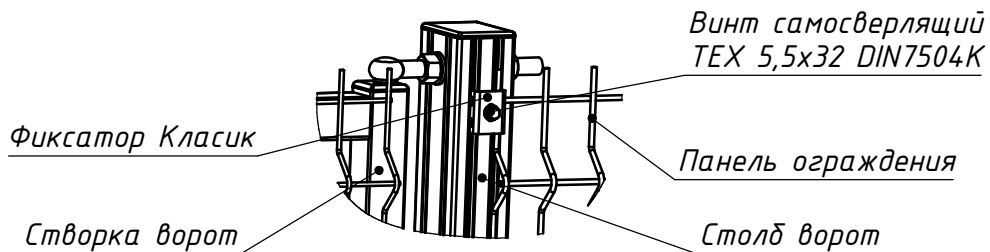
Изм.	Лист	№ докум.	Подп.	Дата

Ворота - серия 13.  
тип Класик-Лайт

Система ограждения Класик с воротами распашными серии 13.  
 (на примере панелей 2030x2500мм, столбов 2500x60x40, ворота Класик-Лайт 2,0x3,0)



Вид АВ



Размеры для справок

Изм.	Лист	№ докум.	Подп.	Дата

Схема установки ворот распашных  
 серии 13 в линии ограждения

Лист  
 57

Перв. примен.

Справ. №

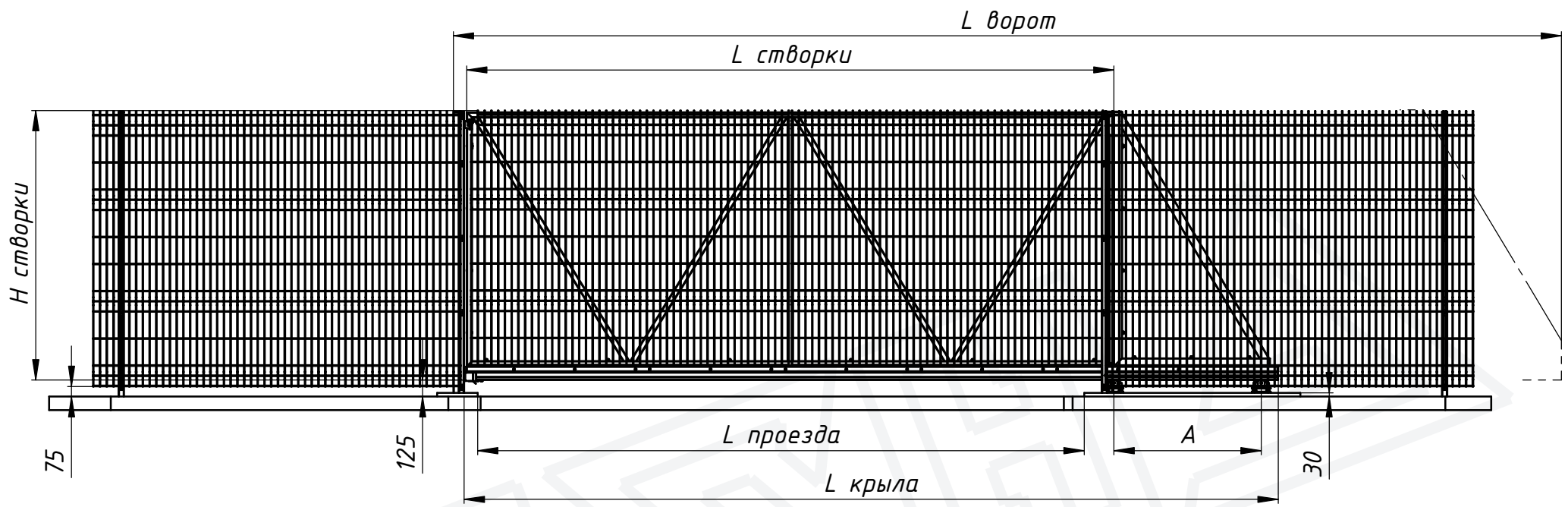
Подпись и дата

Инв. № дубл.

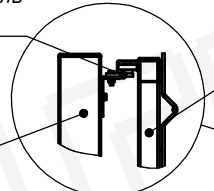
Взам. инв. №

Подпись и дата

Инв. № подл.



Ограничитель  
угловой



Крыло ворот

Столб притворный 80x80мм

Створка (рама 40x40мм),  
заполнение панелью Класик или Пром

Столб несущий 80x80мм

Противовес  
(рама 60x40мм)

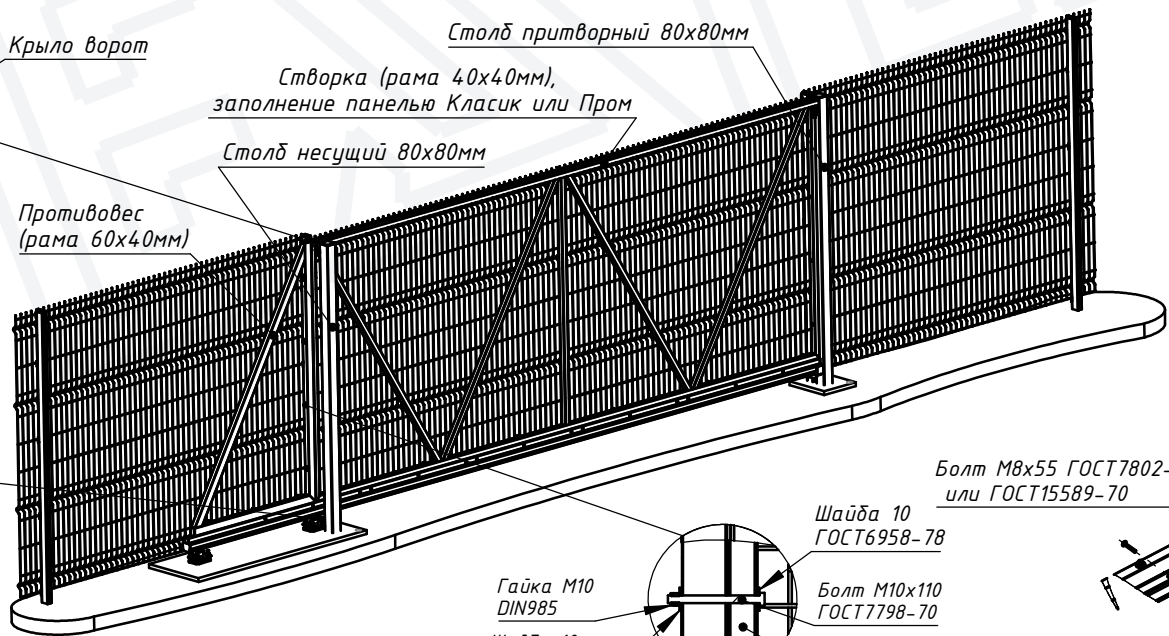
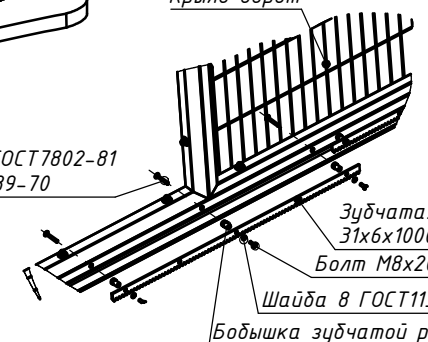


Схема установки  
зубчатой рейки

Крыло ворот



Болт М8x55 ГОСТ7802-81  
или ГОСТ15589-70

Шайба 10  
ГОСТ6958-78

Болт М10x110  
ГОСТ7798-70

Створка

Гайка М10  
DIN985

Шайба 10  
ГОСТ6958-78

Противовес  
(рама 60x40мм)

Зубчатая рейка  
31x6x1000

Болт М8x20\*

Шайба 8 ГОСТ11371-78\*

Бобышка зубчатой рейки\*

Гайка М10  
DIN985

Шайба 10  
ГОСТ6958-78

Болт М10x100  
ГОСТ7798-70

Заглушк ПНД  
Φ11мм

Створка

Балка крепления  
зубчатой рейки

Направляющая

Роликовая опора

Подставка  
регулирующая

105±15

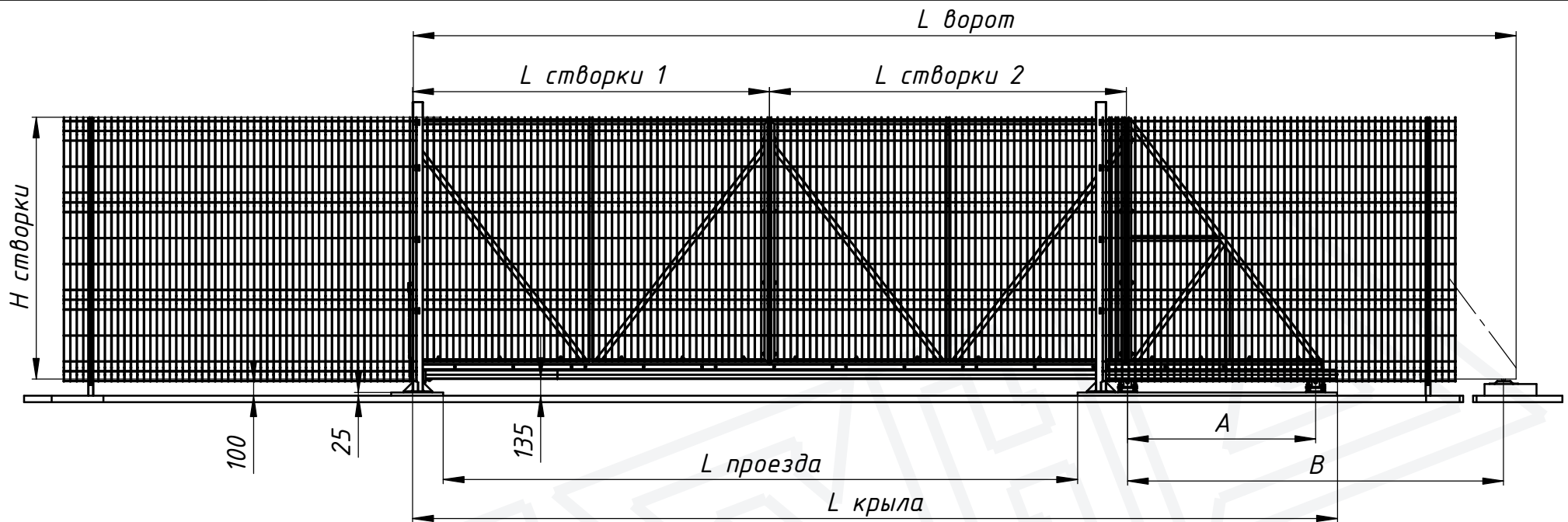
1. Размеры для справок
2. Зубчатая рейка в комплект поставки ворот не входит.
3. \*- детали входят в комплект зубчатой рейки.

Изм.	Лист	№ докум.	Подп.	Дата

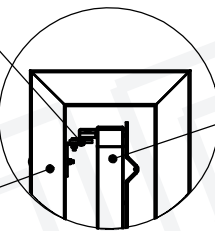
Ворота откатные консольные сборные  
тип "Класик" с проездом до 4,5м

Инв. № подл.	Подпись и дата	Взам. инв. №	Инв. № дубл.	Подпись и дата	Тип	Н створки ворот, мм	L проезда, мм	А, мм	L створки, мм	L крыла, мм	L ворот, мм	Справ. №	Перв. примен.
					Класик 1,5x3,0	1440	2990	1090	3290	4525	7670		
					Класик 1,5x3,5		3490		3790	5025	8670		
					Класик 1,5x4,0		3990		4290	5525	9670		
					Класик 1,5x4,5		4490		4790	6025	10670		
					Класик 1,7x3,0	1640	2990	1090	3290	4525	7670		
					Класик 1,7x3,5		3490		3790	5025	8670		
					Класик 1,7x4,0		3990		4290	5525	9670		
					Класик 1,7x4,5		4490		4790	6025	10670		
					Класик 2,0x3,0	1980	2990	1090	3290	4525	7670		
					Класик 2,0x3,5		3490		3790	5025	8670		
					Класик 2,0x4,0		3990		4290	5525	9670		
					Класик 2,0x4,5		4490		4790	6025	10670		
					Класик 2,43x3,0	2380	2990	1090	3290	4525	7670		
					Класик 2,43x3,5		3490		3790	5025	8670		
					Класик 2,43x4,0		3990		4290	5525	9670		
					Класик 2,43x4,5		4490		4790	6025	10670		

<p>Ворота откатные консольные сборные тип "Класик" с проездом до 4,5м</p>													Лист
												59	
Изм.	Лист	№ докум.	Подп.	Дата									



Ограничитель угловой



Крыло ворот

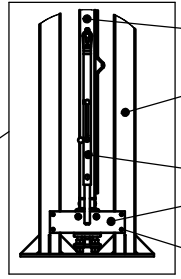
Столб воротный

Противовес (рама 60x40мм)

Столб притворный (рама 80x80мм)

Створка (рама 60x40мм),  
заполнение панелью Класик или Пром

Столб несущий (рама 80x80мм)



Крыло ворот  
Столб воротный  
Стопор замковый KEYDROP  
Пластина  
Винт TEX-H 4,8x19

Схема установки зубчатой рейки

Гайка M10 DIN985

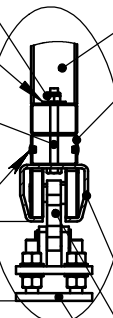
Шайба 10 ГОСТ6958-78

Болт M10x110 ГОСТ7798-70

Заглушк ПНД Ø11мм

Створка

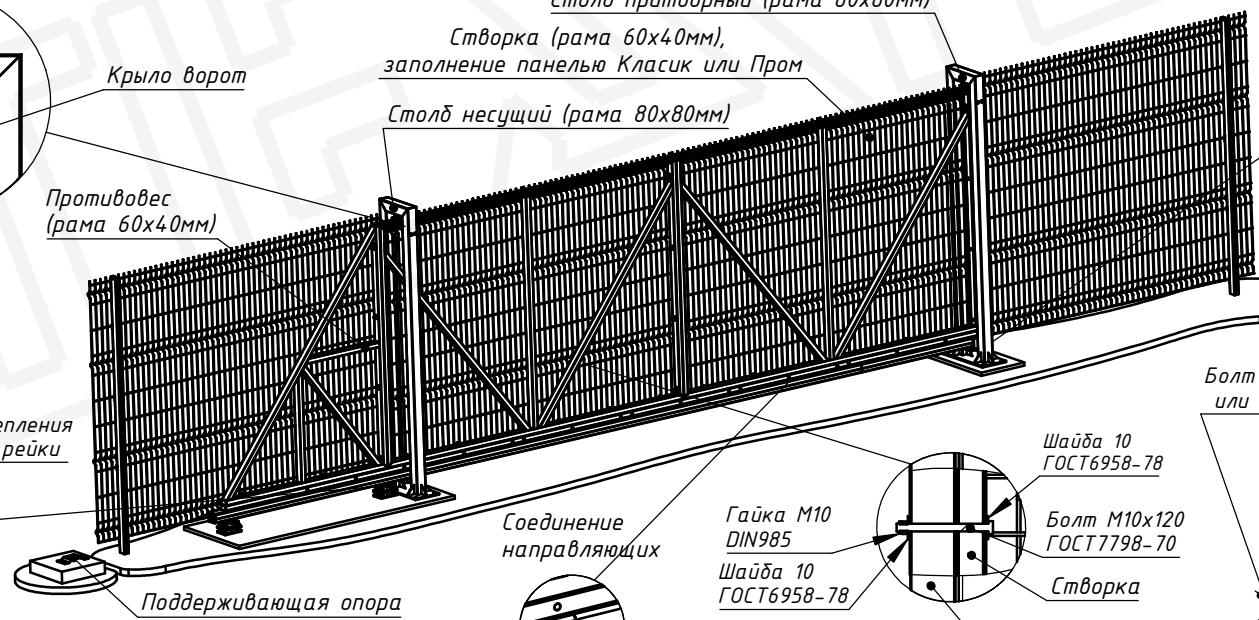
Балка крепления зубчатой рейки



Направляющая  
Роликовая опора  
Подставка регулировочная

115 ± 10

1. Размеры для справок
2. Зубчатая рейка в комплект поставки ворот не входит.
3. \*- детали входят в комплект зубчатой рейки.



Поддерживающая опора

Соединение направляющих



Шайба 10 ГОСТ6958-78

Болт M10x120 ГОСТ7798-70

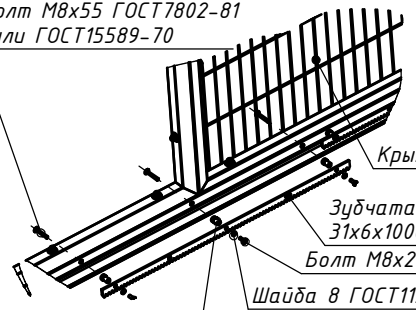
Створка

Противовес или створка

Гайка M10 DIN985

Шайба 10 ГОСТ6958-78

Болт M8x55 ГОСТ7802-81 или ГОСТ15589-70



Крыло ворот

Зубчатая рейка 31x6x1000

Болт M8x20\*

Шайба 8 ГОСТ11371-78\*

Бобышка зубчатой рейки\*

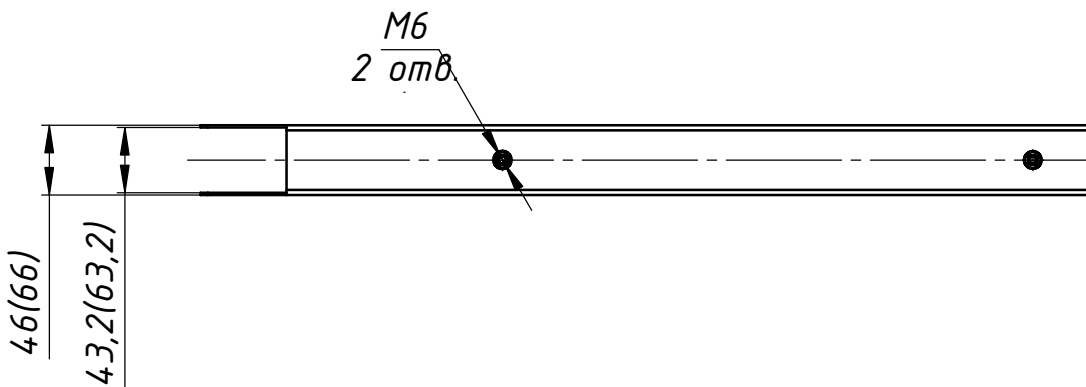
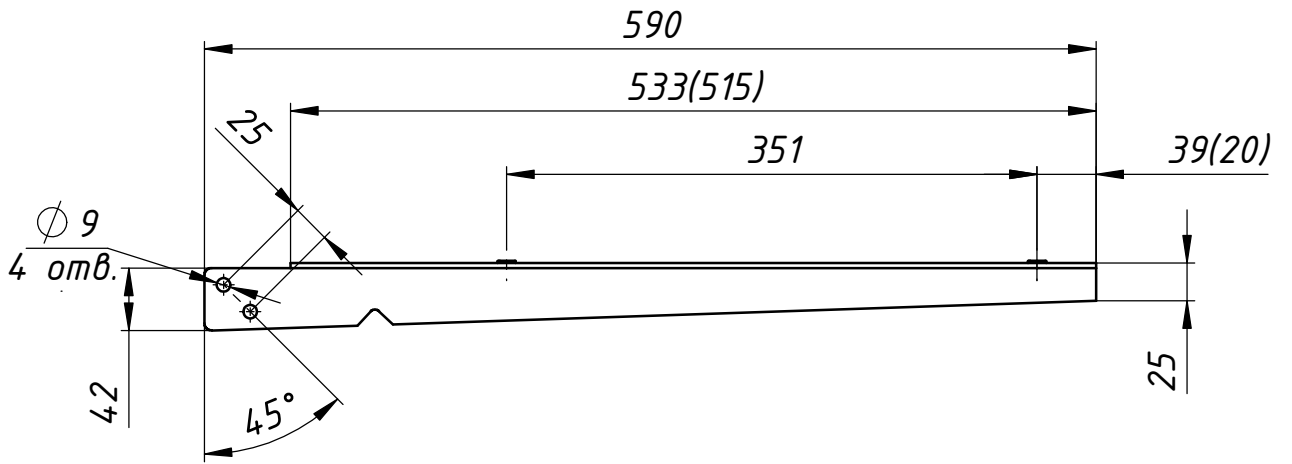
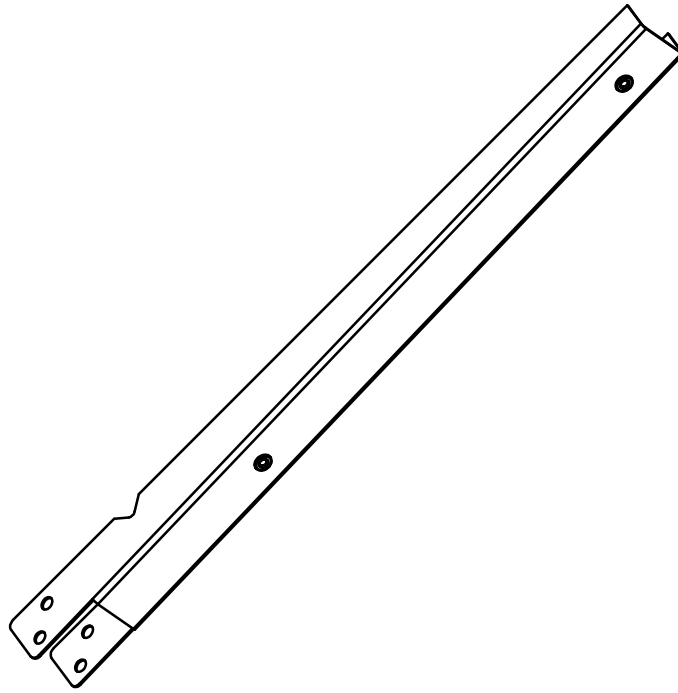
Изм.	Лист	№ докум.	Подп.	Дата

Ворота откатные консольные сборные  
тип "Класик" с проездом более 4,5м

Лист  
60

Инв. № подл.	Подпись и дата	Инв. № дубл.	Взам. инв. №	Подпись и дата	Инв. №	Лист	№ докум.	Подп.	Дата	Копировал	Формат А4	
												Изм.
Перв. примен.	Класик 1,5x5,0	1470	4890	1450	2750+2750	7115	-	12360				
												Класик 1,5x6,0
	Класик 1,7x5,0	1670	4890	1450	2750+2750	7115	-	12360				
												Класик 1,7x6,0
	Справ. №	Класик 2,0x3,5	2020	3350	1130	3970	5255	-	8960			
		Класик 2,0x4,5		4350	4970	6265	-	10960				
		Класик 2,0x5,0	4890	1450	2750+2750	7115	-	12360				
		Класик 2,0x6,0	5890		2750+3750	8215	7905	14455				
		Класик 2,0x7,0	6890	3750+3750	9215	8905	16455					
		Класик 2,0x8,0	7750	2420	2750+2750+2750	11010	10705	19050				
		Класик 2,0x9,0	8750		2750+2750+3750	12015	11705	21060				
	Подпись и дата	Класик 2,43x3,5	2420	3350	1130	3970	5255	-	8960			
		Класик 2,43x4,5		4350	4970	6265	-	10960				
		Класик 2,43x5,0	4890	1450	2750+2750	7115	-	12360				
Класик 2,43x6,0		5890	2750+3750		8215	7905	14455					
Класик 2,43x7,0		6890	3750+3750	9215	8905	16455						
Класик 2,43x8,0		7750	2420	2750+2750+2750	11010	10705	19050					
Класик 2,43x9,0		8750		2750+2750+3750	12015	11705	21060					
<p><b>Ворота откатные консольные сборные</b> тип "Класик" с проездом более 4,5м</p>												

Наконечник универсальный для столба 60x40мм (80x60мм)  
(под панель)



Перв. примен.

Справ. №

Подпись и дата

Инв. № дубл.

Взам. инв. №

Подпись и дата

Инв. № подл.

Изм.	Лист	№ докум.	Подп.	Дата

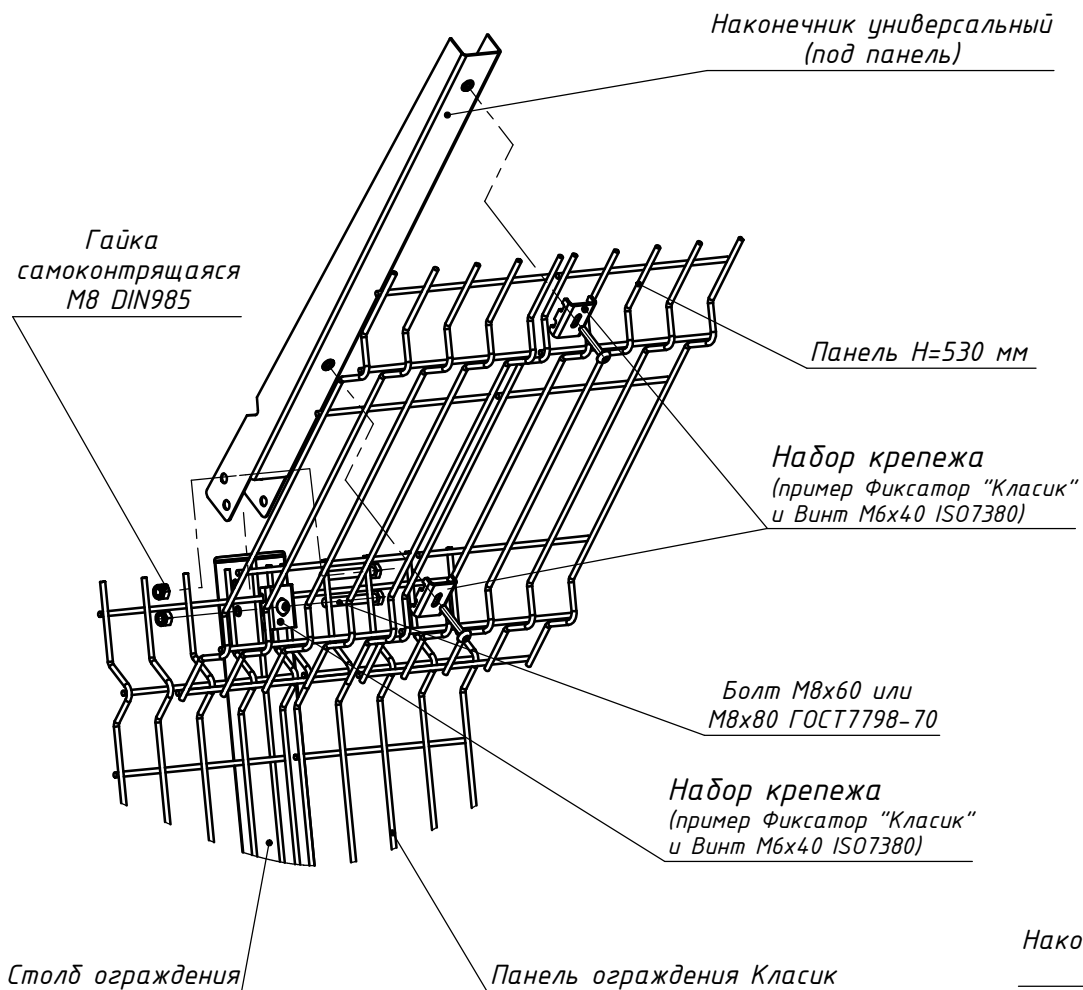
Наконечник универсальный  
( под панель)

Лист  
62

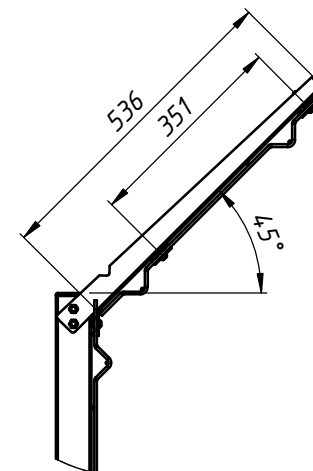


# Схема установки наконечника универсального и наклонной панели Классик на столб ограждения

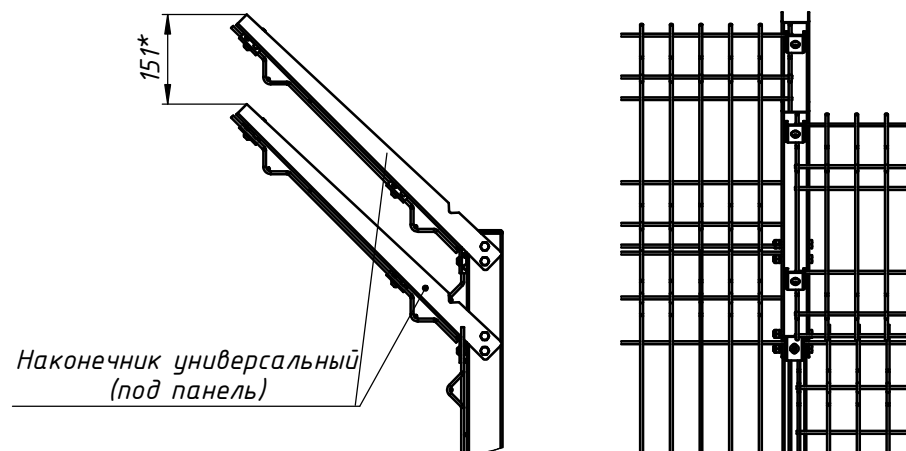
## Схема сборки



Вид ограждения сбоку на прямом участке



Вид ограждения сбоку на участке с перепадом высот



1. \* - размер для справок
2. Остальные размеры см. Лист 11 Технического каталога

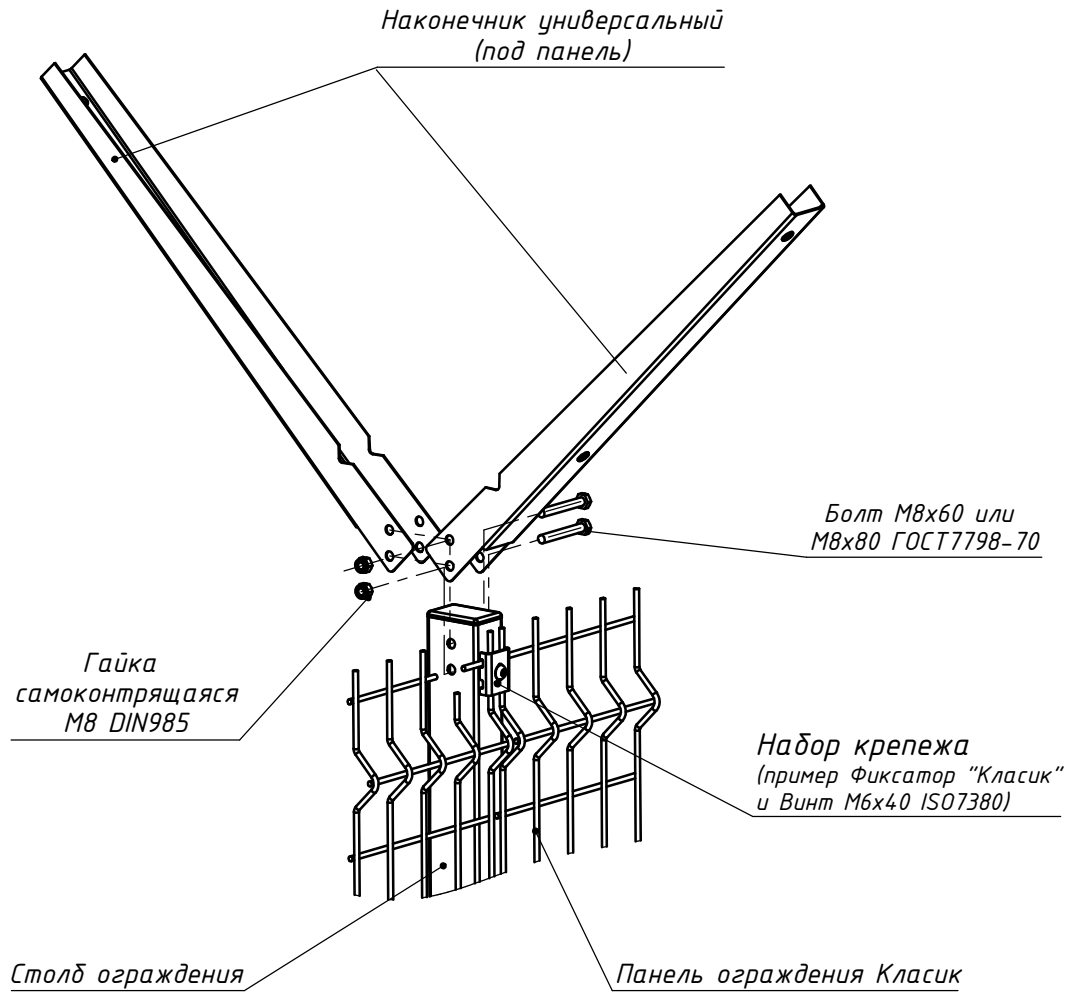
Изм.	Лист	№ докум.	Подп.	Дата

Схема установки наконечника на столб ограждения

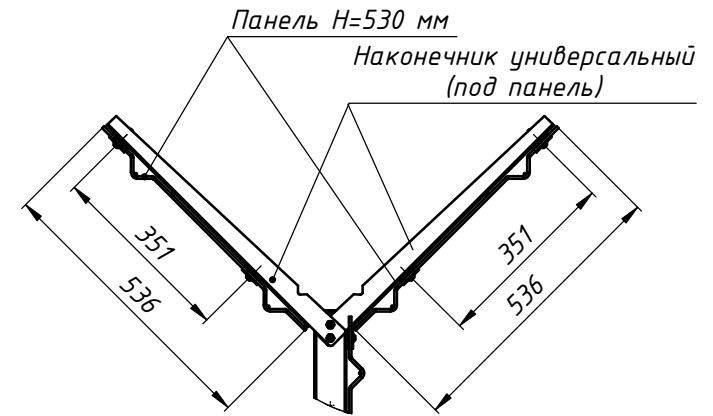
Лист  
**63**

# Схема установки наконечника универсального и 2-х наклонных панелей Класик на столб ограждения

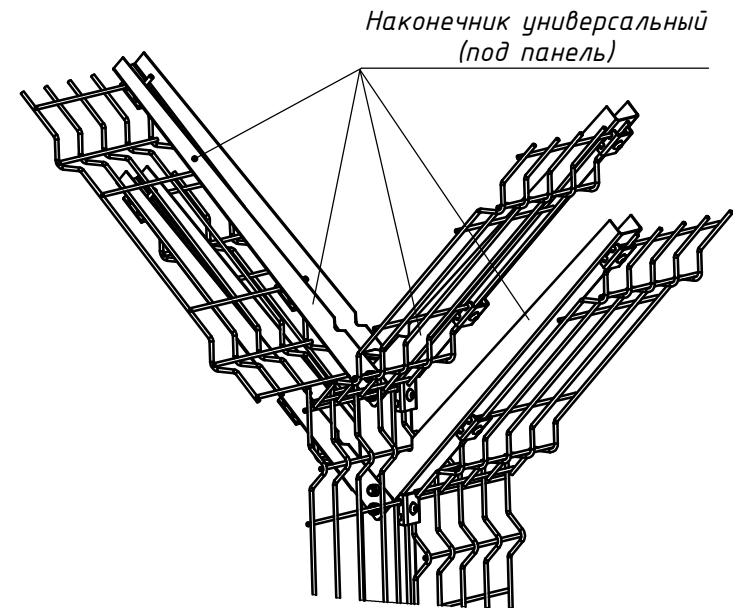
## Схема сборки



### Вид ограждения сбоку на прямом участке



### Вид ограждения сбоку на участке с перепадом высот



1. \* - размер для справок

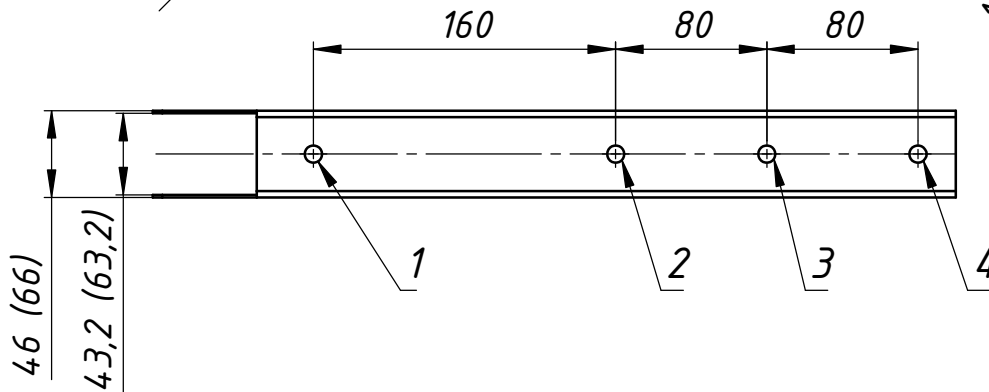
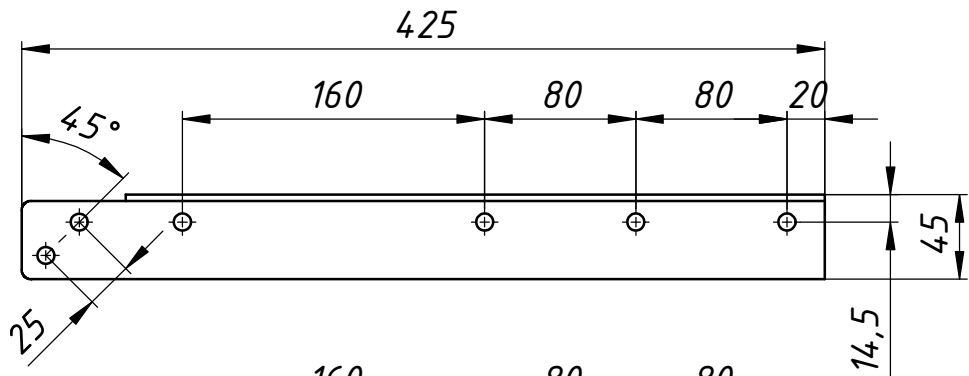
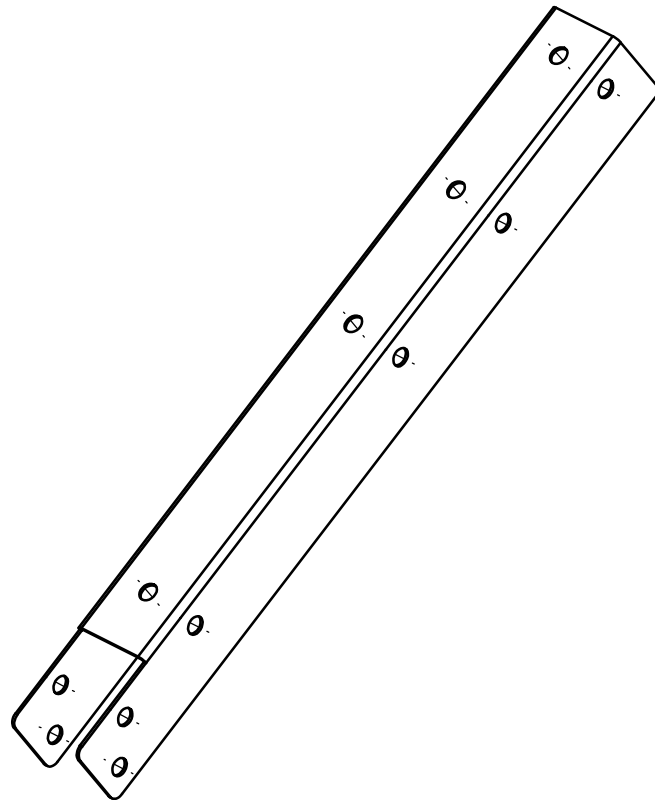
Изм.	Лист	№ докум.	Подп.	Дата

Схема установки наконечника на столб ограждения

Лист

64

# Наконечник универсальный для столба 60x40мм (80x60мм) (под ПББ, СББ и колючую проволоку)



**Примечание.**

1. Группа отв. №№1,2,4 - предназначена для крепления колючей проволоки в 3-и ряда
2. Группа отв. №№1,4 - предназначена для крепления натяжной проволоки под ПББ
3. Группа отв № 2 - предназначена для крепления натяжной проволоки под СББ 400-450 мм
4. Группа отв № 3 - предназначена для крепления натяжной проволоки под СББ 450-500 мм
5. Группа отв № 4 - предназначена для крепления натяжной проволоки под СББ 600-700 мм
6. Варианты крепления см. лист 66-68 тех.каталога

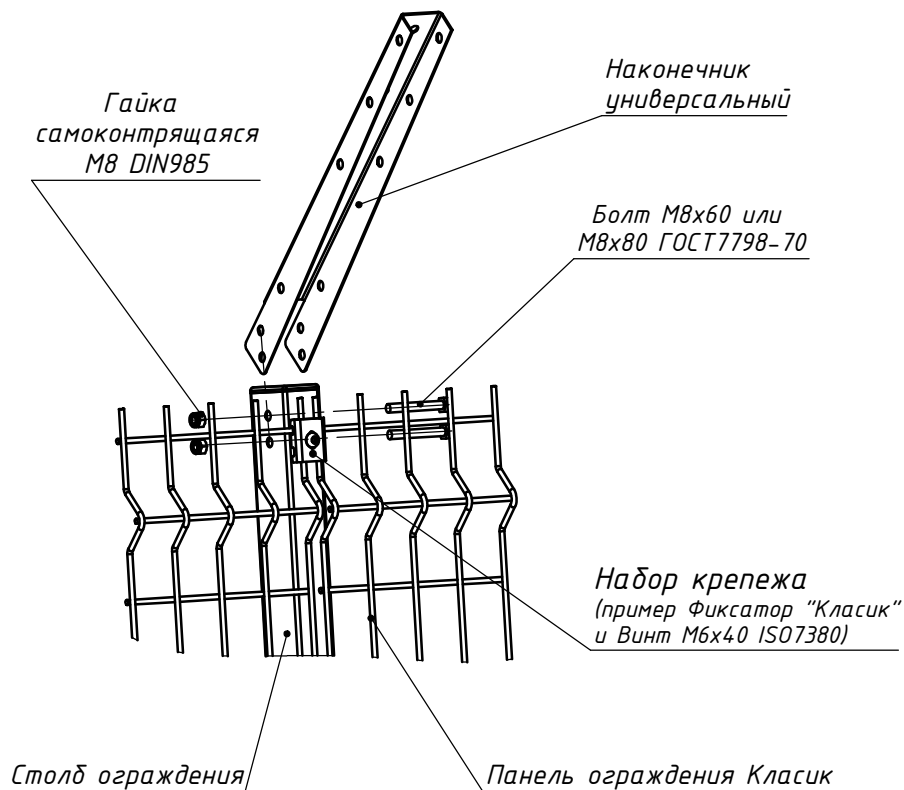
Перв. примен.  
Справ. №  
Подпись и дата  
Инв. № дубл.  
Взам. инв. №  
Подпись и дата  
Инв. № подл.

Изм.	Лист	№ докум.	Подп.	Дата

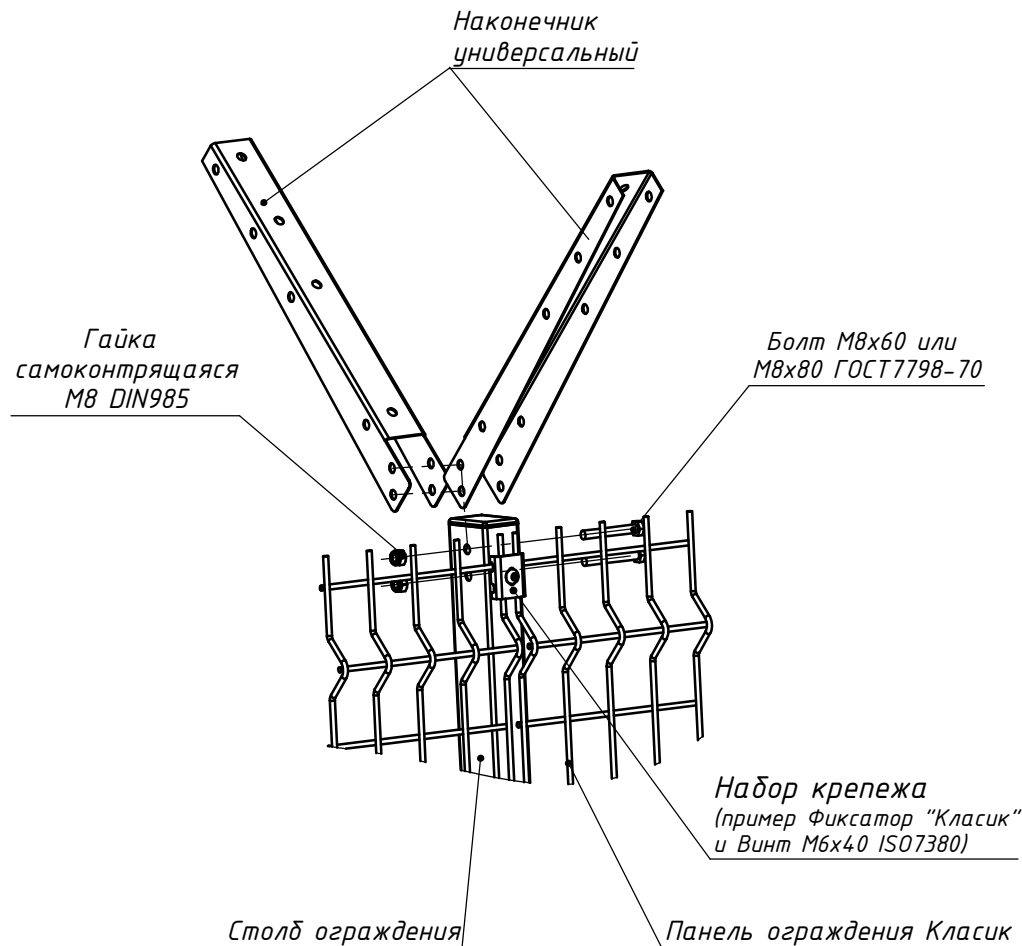
Наконечник универсальный  
(под ПББ, СББ и колючую проволоку)

# Схема установки наконечника универсального под СББ, ПББ или колючую проволоку

## Схема установки Г-образного наконечника



## Схема установки У-образного наконечника



Перв. примен.

Справ. №

Подпись и дата

Инв. № дубл.

Взам. инв. №

Подпись и дата

Инв. № подл.

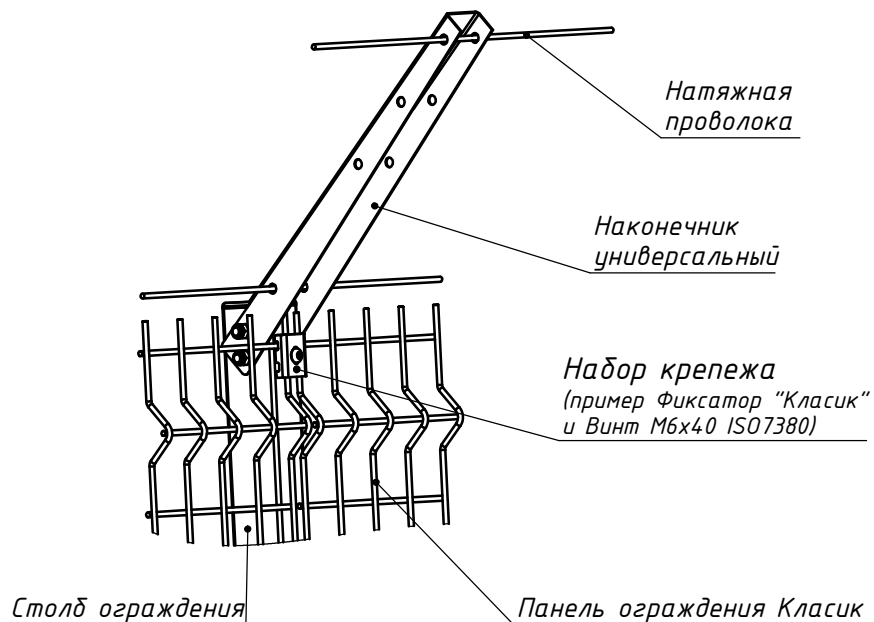
Изм.	Лист	№ докум.	Подп.	Дата

Схема установки наконечника универсального под СББ, ПББ или колючую проволоку

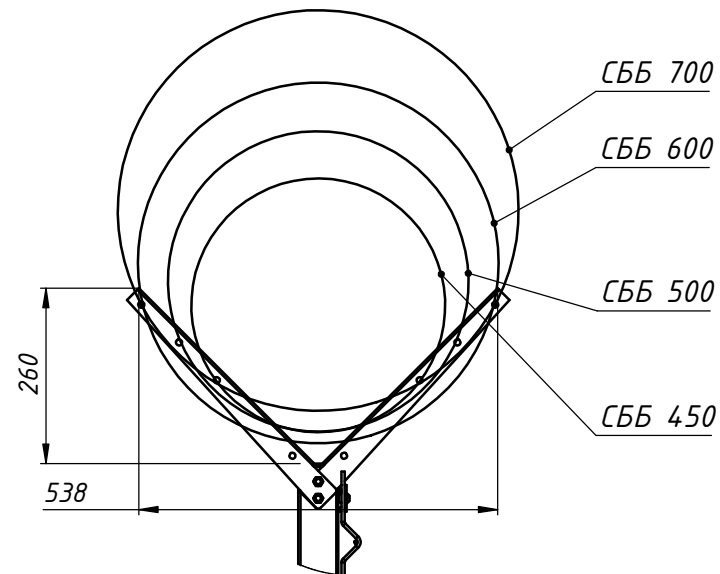
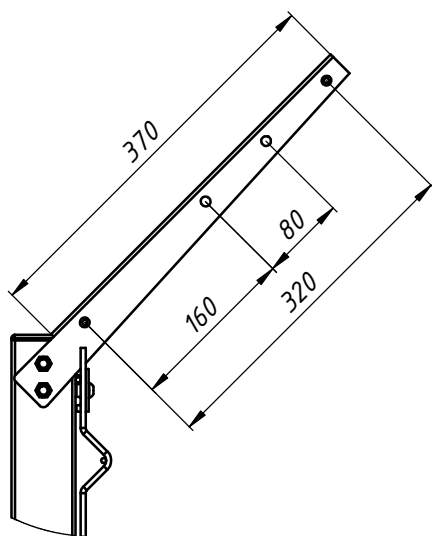
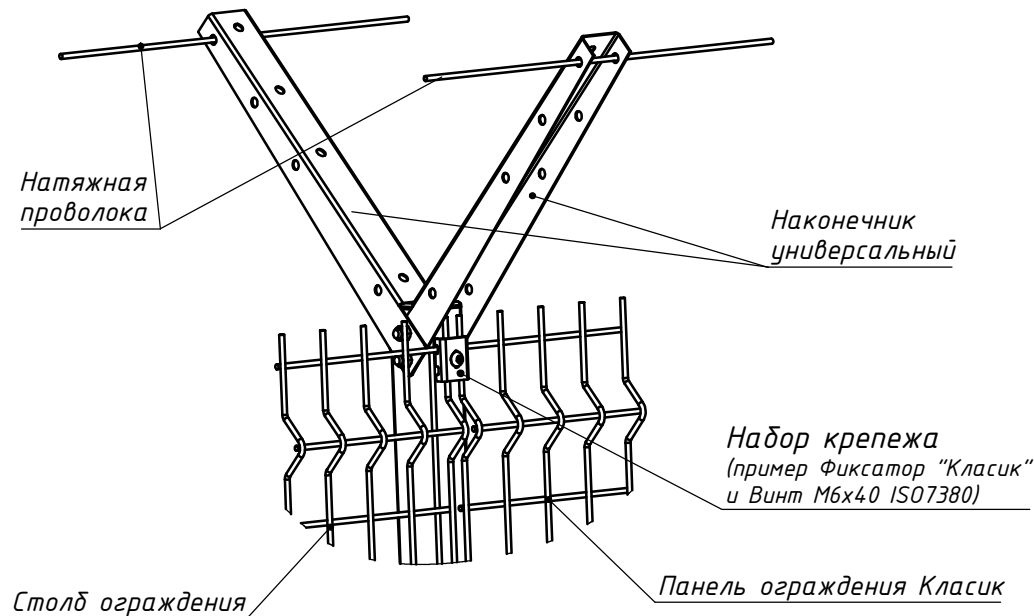
Лист 66

# Схемы монтажа колючей проволоки или натяжной проволоки для крепления СББ или ПББ на универсальный наконечник

Вариант 1



Вариант 2



Перв. примен.

Справ. №

Подпись и дата

Инв. № дубл.

Взам. инв. №

Подпись и дата

Инв. № подл.

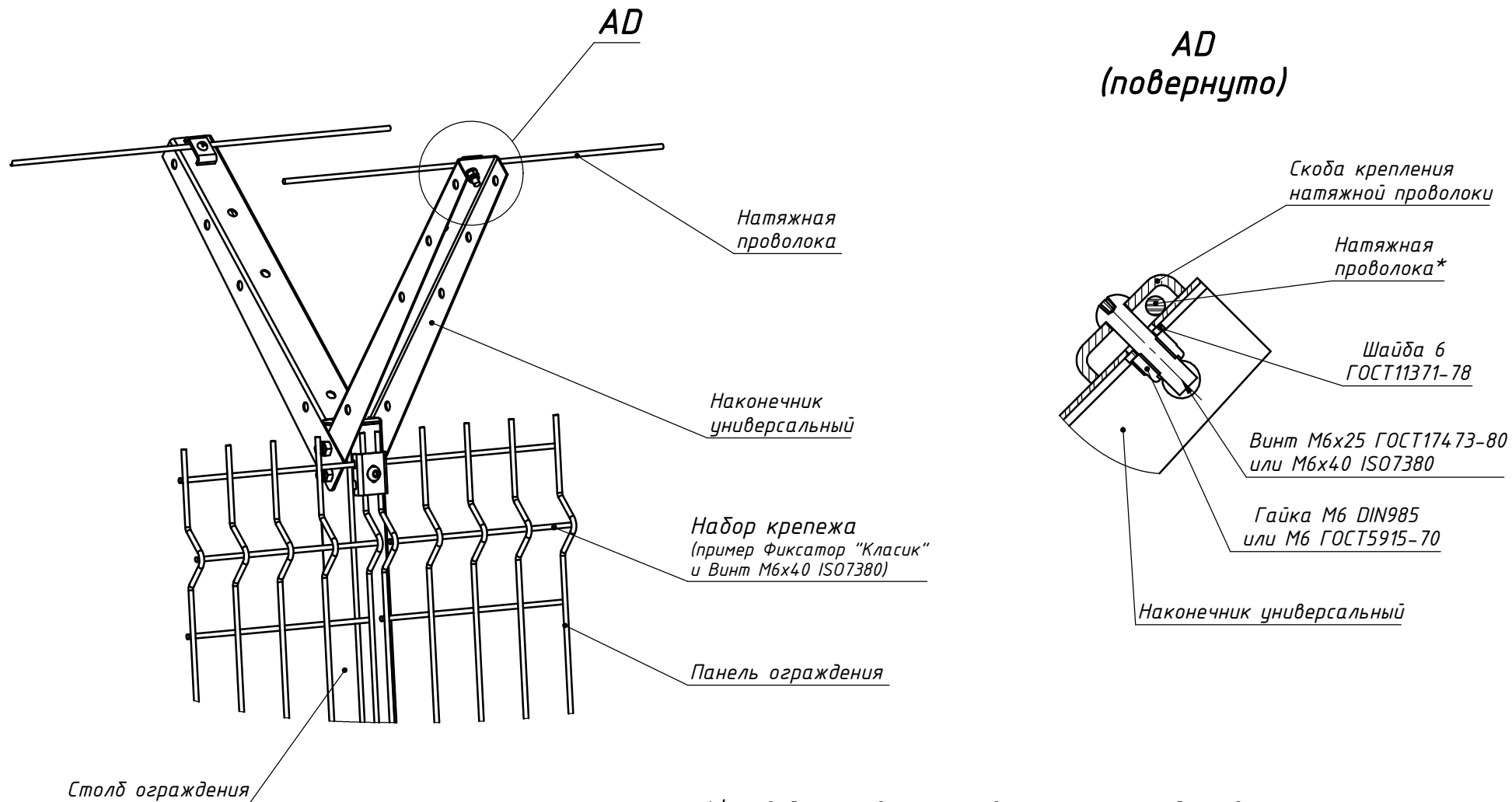
Изм.	Лист	№ докум.	Подп.	Дата

Схемы монтажа колючей проволоки или натяжной проволоки для крепления СББ или ПББ на универсальный наконечник

Лист  
**67**

# Схемы монтажа колючей проволоки или натяжной проволоки для крепления СББ или ПББ на универсальный наконечник

## Вариант 3



- 1.\* - в данном варианте вместо натяжной проволоки можно устанавливать колючую проволоку или нить АКЛ в несколько рядов.
2. Аналогично производится монтаж на наконечник Г-образного типа.

Изм.	Лист	№ докум.	Подп.	Дата

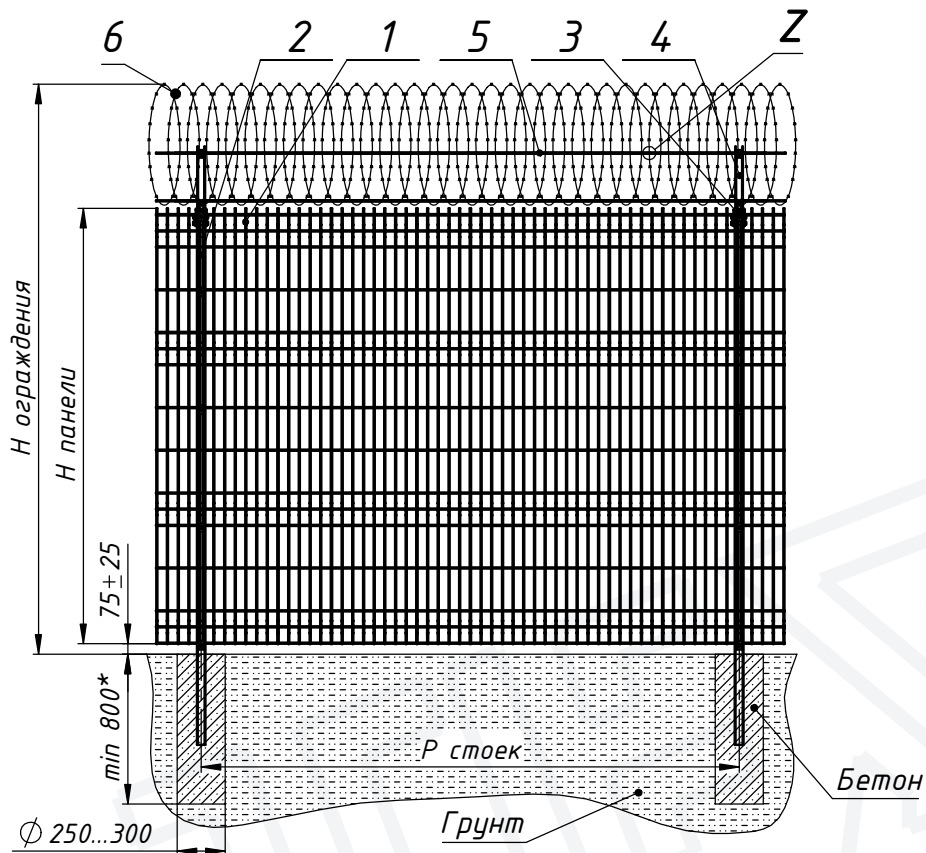
Схемы монтажа колючей проволоки или натяжной проволоки для крепления СББ или ПББ на универсальный наконечник

Лист

68

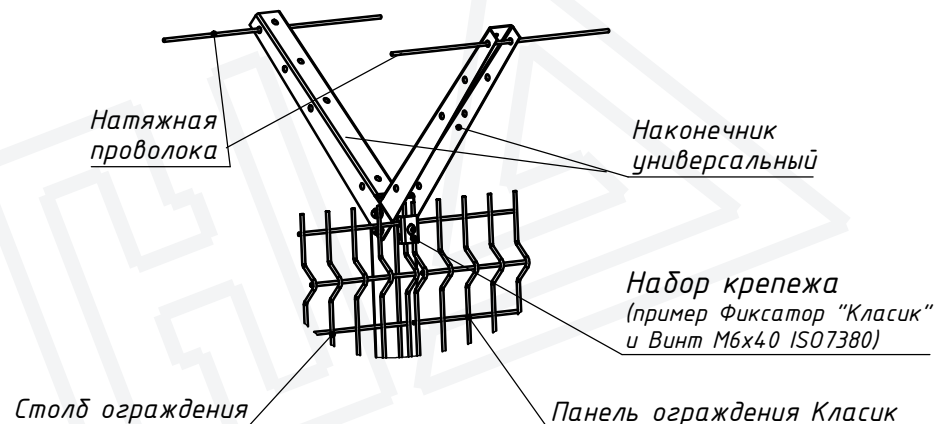
# Ограждение с Y-образным наконечником и спиральным барьером безопасности

## Варианты крепления натяжной проволоки

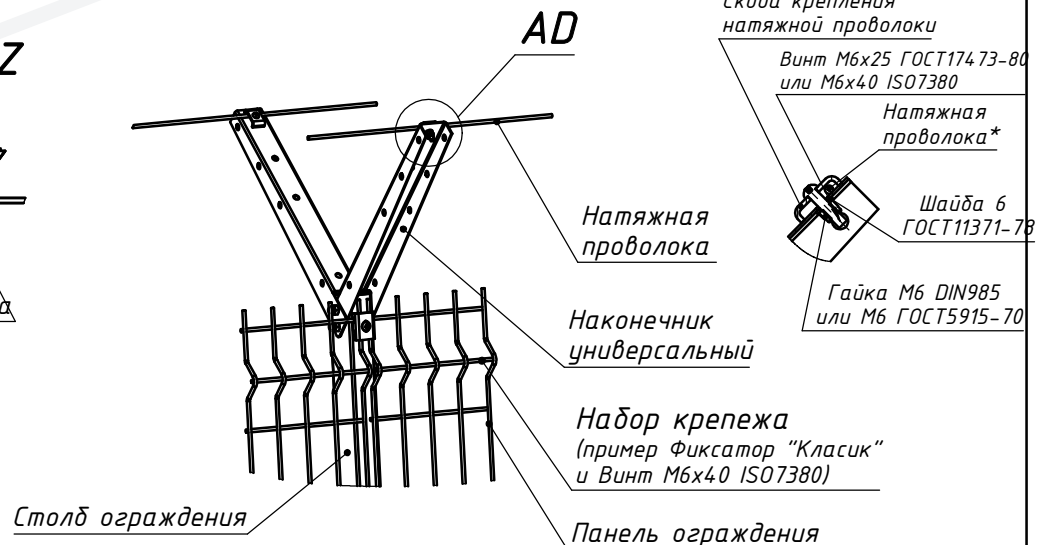


Вид Z

Вариант 1



Вариант 2



Вид AD

Скоба крепления натяжной проволоки

Винт М6х25 ГОСТ17473-80 или М6х40 ISO7380

Натяжная проволока\*

Шайба 6 ГОСТ11371-78

Гайка М6 DIN985 или М6 ГОСТ5915-70

№	Наименование
1	Панель ограждения
2	Столб ограждения
3	Набор крепежа
4	Наконечник Y-образный универсальный
5	Натяжная проволока
6	Спиральный барьер безопасности

СББ

Натяжная проволока

Скоба крепления ПББ или вязальная проволока

### 1. Условные обозначения

H панели - высота панели ( пример панель Классик 2030x2500мм - 2030мм)

H ограждения - высота ограждения со спиральным барьером безопасности ( пример с СББ600 - 2700±25мм)

P стоек - шаг установки стоек ( пример для системы ограждения Классик с панелью 2030x2500мм - 2517±5мм)

L столба - длина столба ограждения (пример 2500 мм)

Д сдб - Диаметр спирального барьера безопасности ( пример СББ600- 550мм)

2. \*-Глубину скважин, для бетонирования столбов ограждения, выполнить ниже глубины промерзания на 200...300 мм согласно СНиП 2.01.07-85

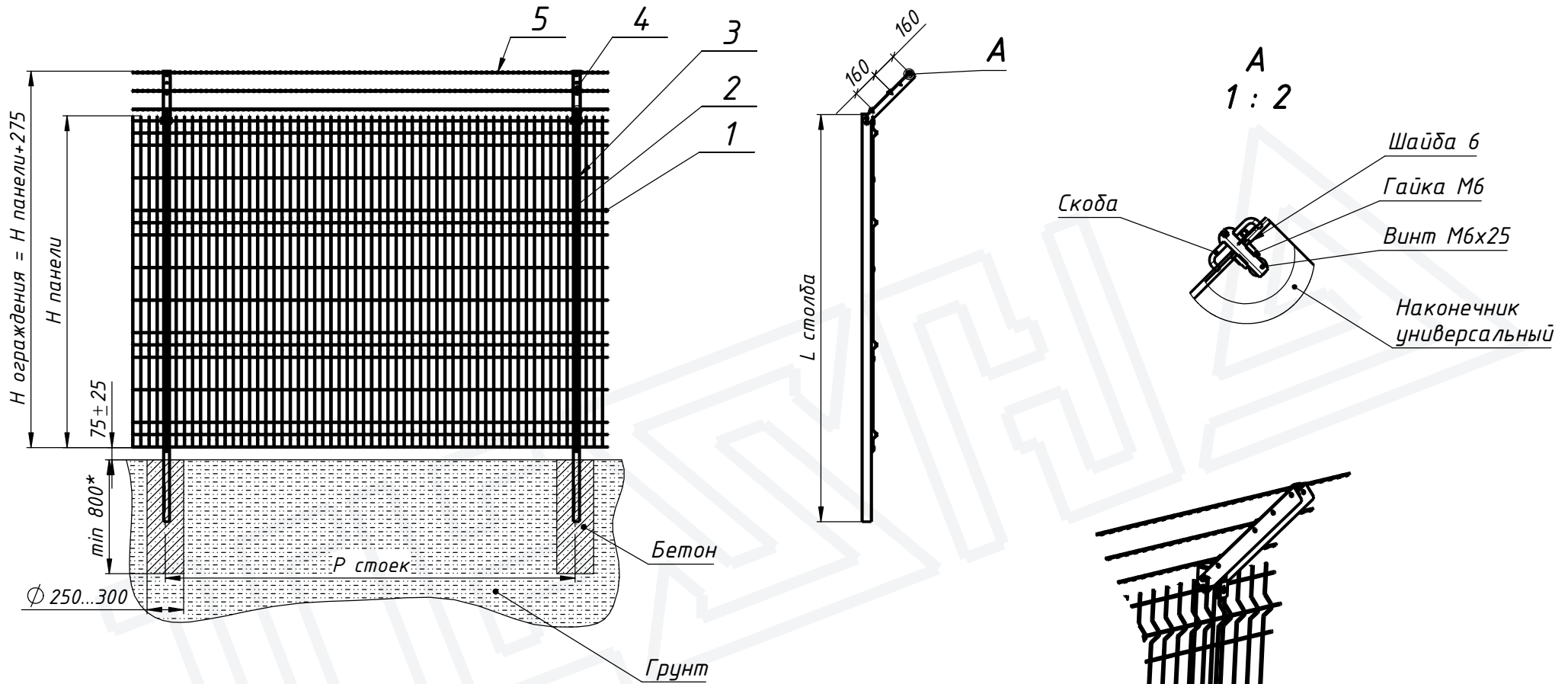
Изм.	Лист	№ докум.	Подп.	Дата

Дополнительные аксессуары  
Наконечник Y- образный и СББ.

Лист

69

# Ограждение с Г-образным наконечником универсальным и 3-мя рядами нити АКЛ



НАИМЕНОВАНИЕ	
1	Панель "Класик"
2	Столб "Класик"
3	Набор крепежа "Класик" (фиксатор "Класик" + винт М6х30)
4	Наконечник универсальный
5	Нить АКЛ или колючая проволока
6	Набор крепления натяжной проволоки к наконечнику (скоба+шайба+винт М6х25+гайка М6)

## 1. Условные обозначения

Н панели - высота панели (пример панель Класик 2030x2500мм - 2030мм)  
 Р стоек - шаг установки стоек (пример для системы ограждения Класик с панелью 2030x2500мм - 2517±5мм)

Л столба - длина столба ограждения (пример 2500 мм)

2. \*-Глубину скважин, для бетонирования столбов ограждения, выполнить ниже глубины промерзания на 200...300 мм согласно СНиП 2.01.07-85

Изм.	Лист	№ докум.	Подп.	Дата

Дополнительные аксессуары  
 Наконечник Г-образный унив. и АКЛ.

Лист

70



