



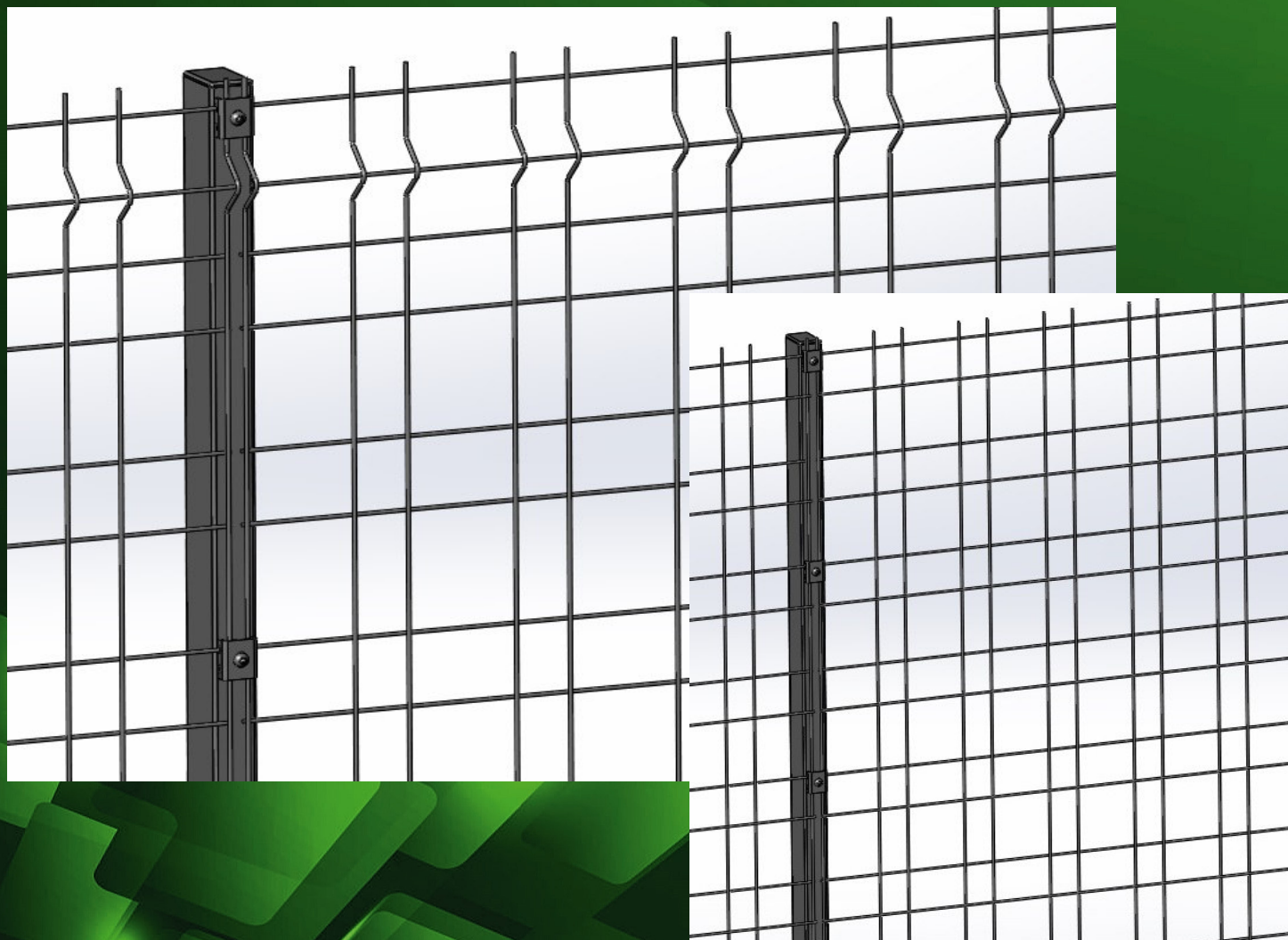
ТЕСНА

ПРОИЗВОДСТВО СИСТЕМ
ОГРАЖДЕНИЙ И СРЕДСТВ
БЕЗОПАСНОСТИ
ПЕРИМЕТРА

ТЕХНИЧЕСКИЙ КАТАЛОГ

МОДЕРН

ТИПОВЫЕ РЕШЕНИЯ



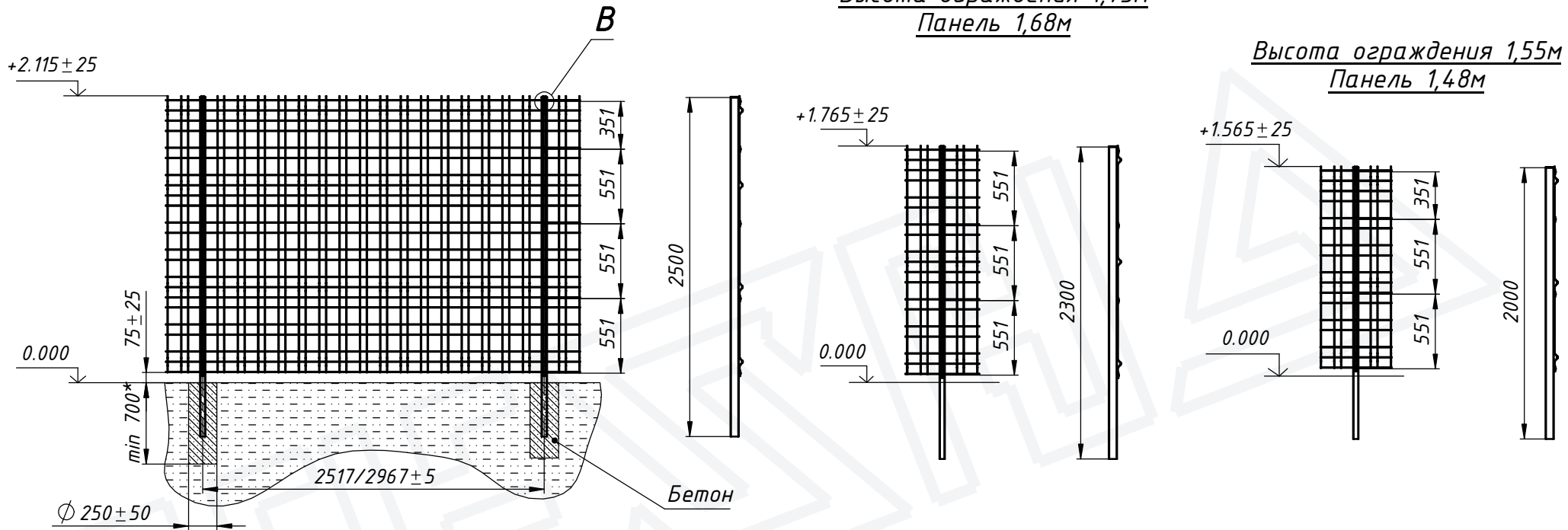
СОДЕРЖАНИЕ

1	Система ограждения "Модерн 3Д"
2	Система ограждения "Модерн 2Д"
3	Основания столбов.
4	Стандартный модельный ряд панелей "Модерн"
6	Аксессуары
8	Варианты устройства поворотов ограждения
9	Варианты устройства ограждения при перепадах высот
10	Калитка "Модерн" (серия 11)
11	Схема установки калитки в линии ограждения
12	Ворота распашные "Модерн" (серия 11)
14	Схема установки ворот распашных в линии ограждения

Высота ограждения 2,1м
Панель 2,03м

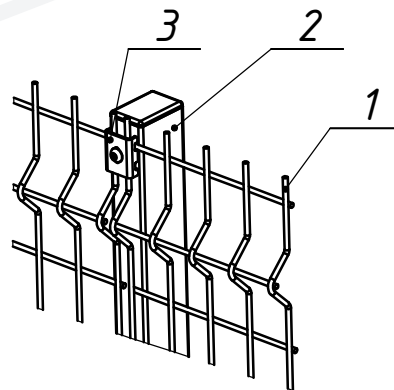
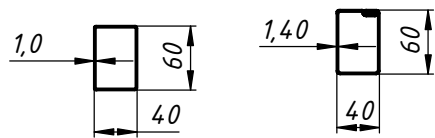
Высота ограждения 1,75м
Панель 1,68м

Высота ограждения 1,55м
Панель 1,48м



Вид В
(увеличено)

Сечения столбов



	Наименование
1	Панель "Класик" 930x2500мм, d=5мм 200x50мм
2	Столб ограждения "Класик"
3	Набор крепежа "Класик" (фиксатор "Класик" + винт М6х30)

1. Размеры для справок
2. *-Глубину скважин, для бетонирования столбов ограждения, выполнить ниже глубины промерзания на 200...300 мм согласно СНиП 2.01.07-85

Изм.	Лист	№ докум.	Подп.	Дата

Система ограждения "Модерн 3Д"
под бетонирование

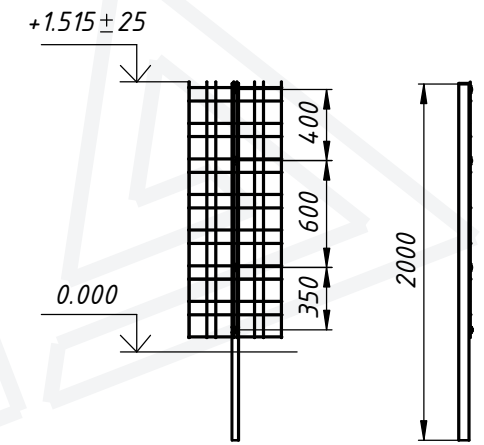
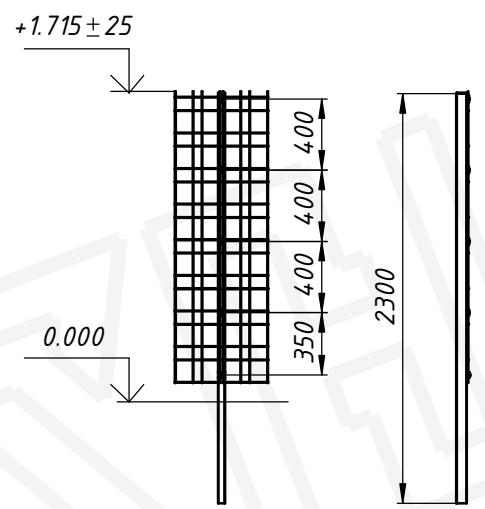
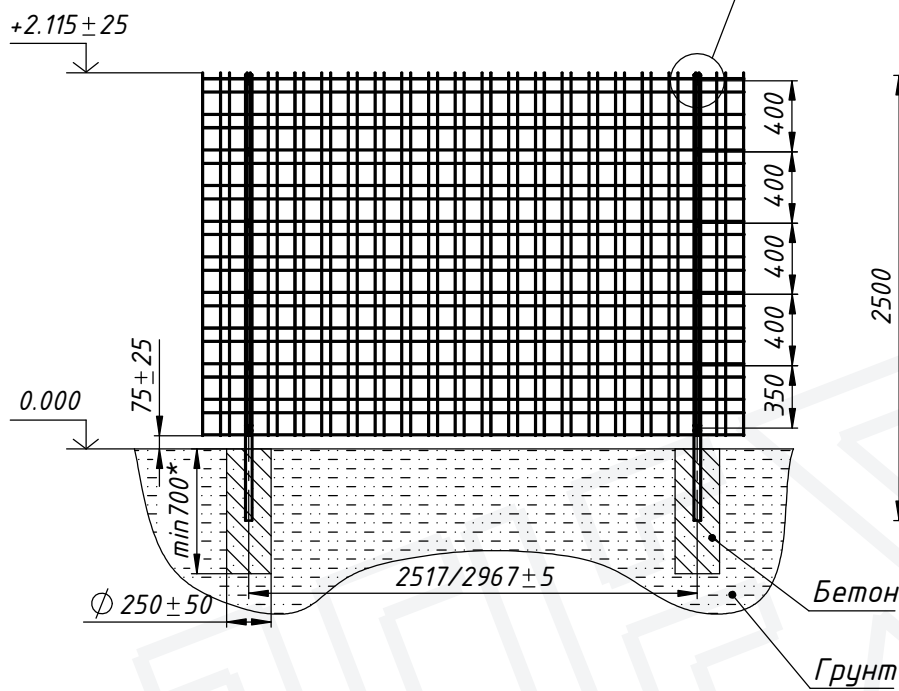
Лист
1

Перв. примен.
Справ. №
Подпись и дата
Инв. № дубл.
Взам. инв. №
Подпись и дата
Инв. № подл.

Высота ограждения 2,1м
Панель 2,03м

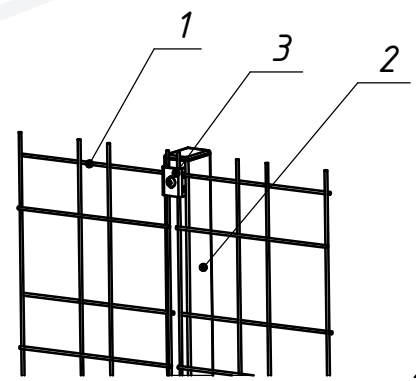
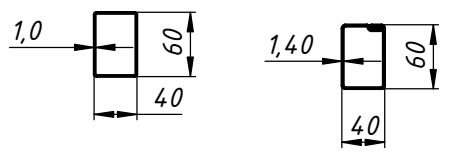
Высота ограждения 1,7м
Панель 1,63м

Высота ограждения 1,5м
Панель 1,43м



Вид С
(увеличено)

Сечения столбов

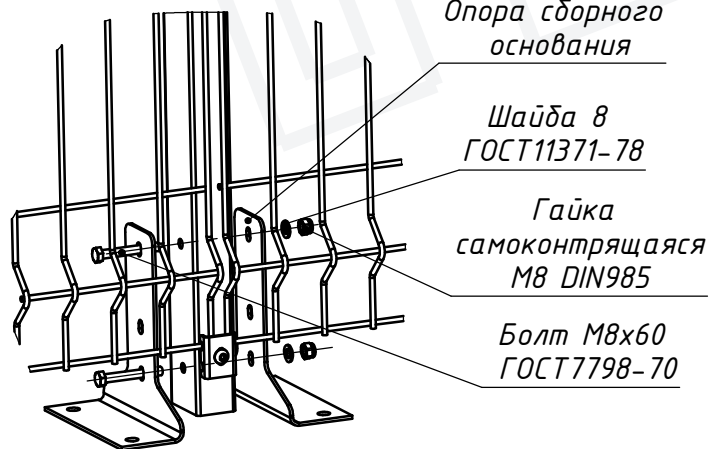
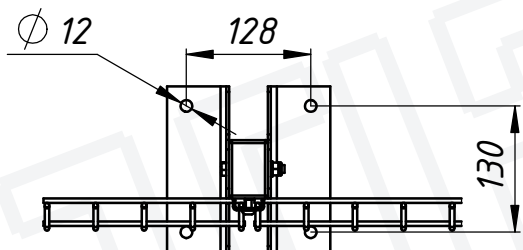
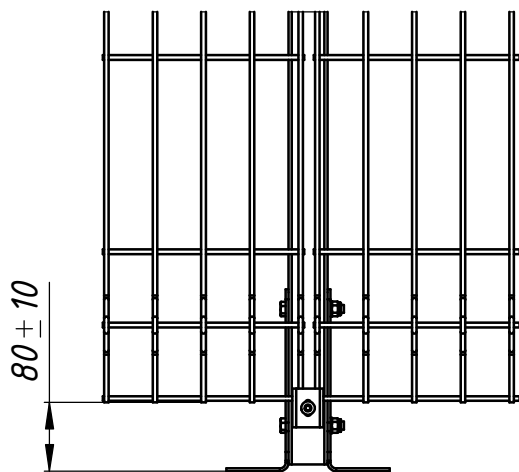


Наименование	
1	Панель "Модерн 2D"
2	Столб ограждения "Пром"
3	Набор крепежа "Классик" (фиксатор "Классик" + винт М6х30)

1. Размеры для справок
2. *-Глубину скважин, для бетонирования столбов ограждения, выполнить ниже глубины промерзания на 200...300 мм согласно СНиП 2.01.07-85

Изм.	Лист	№ докум.	Подп.	Дата	Система ограждения "Модерн 2D" под бетонирование	Лист 2
------	------	----------	-------	------	--	-----------

Основание столба сборное



Опора сборного основания

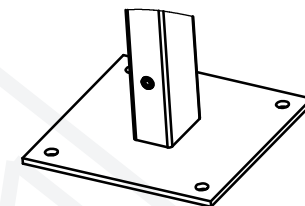
Шайба 8
ГОСТ11371-78

Гайка самоконтрящаяся
М8 DIN985

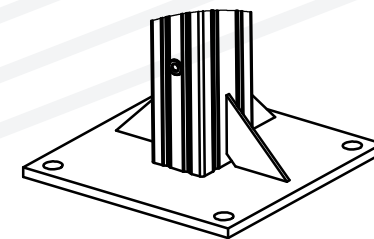
Болт М8х60
ГОСТ7798-70

Приварные основания

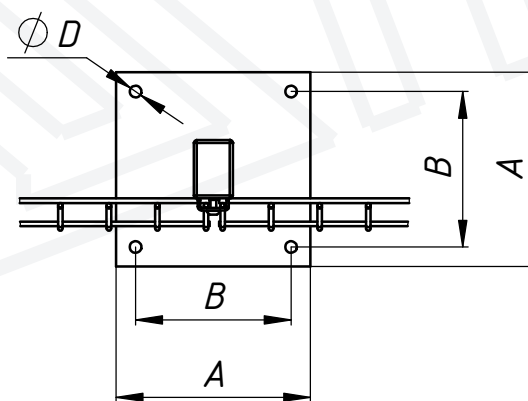
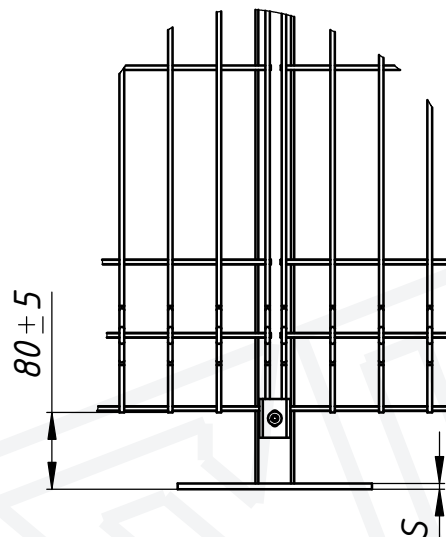
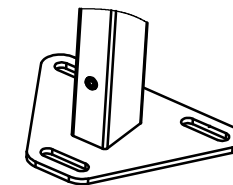
Столб со стандартным исполнением основания



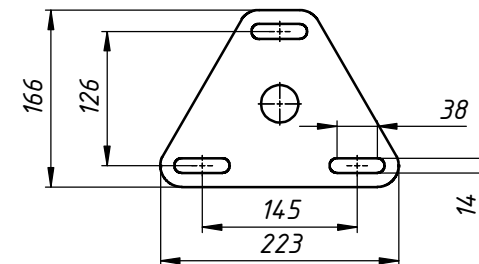
Столб с усиленным исполнением основания



Столб с треугольным основанием



Тип основания	A, мм	B, мм	D, мм	S, мм
Стандарт	200	160	12	6
Усиленное	200	160	18	10
Увеличенное	240	200	18	10



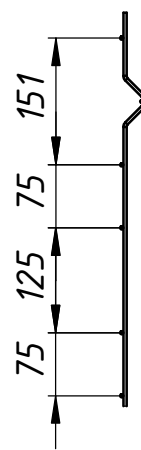
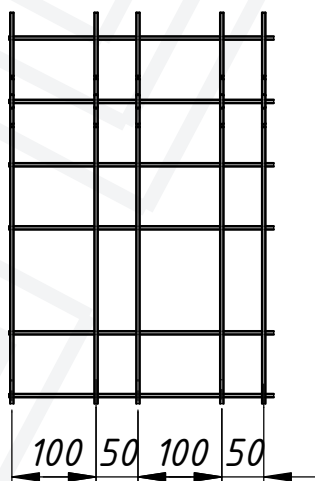
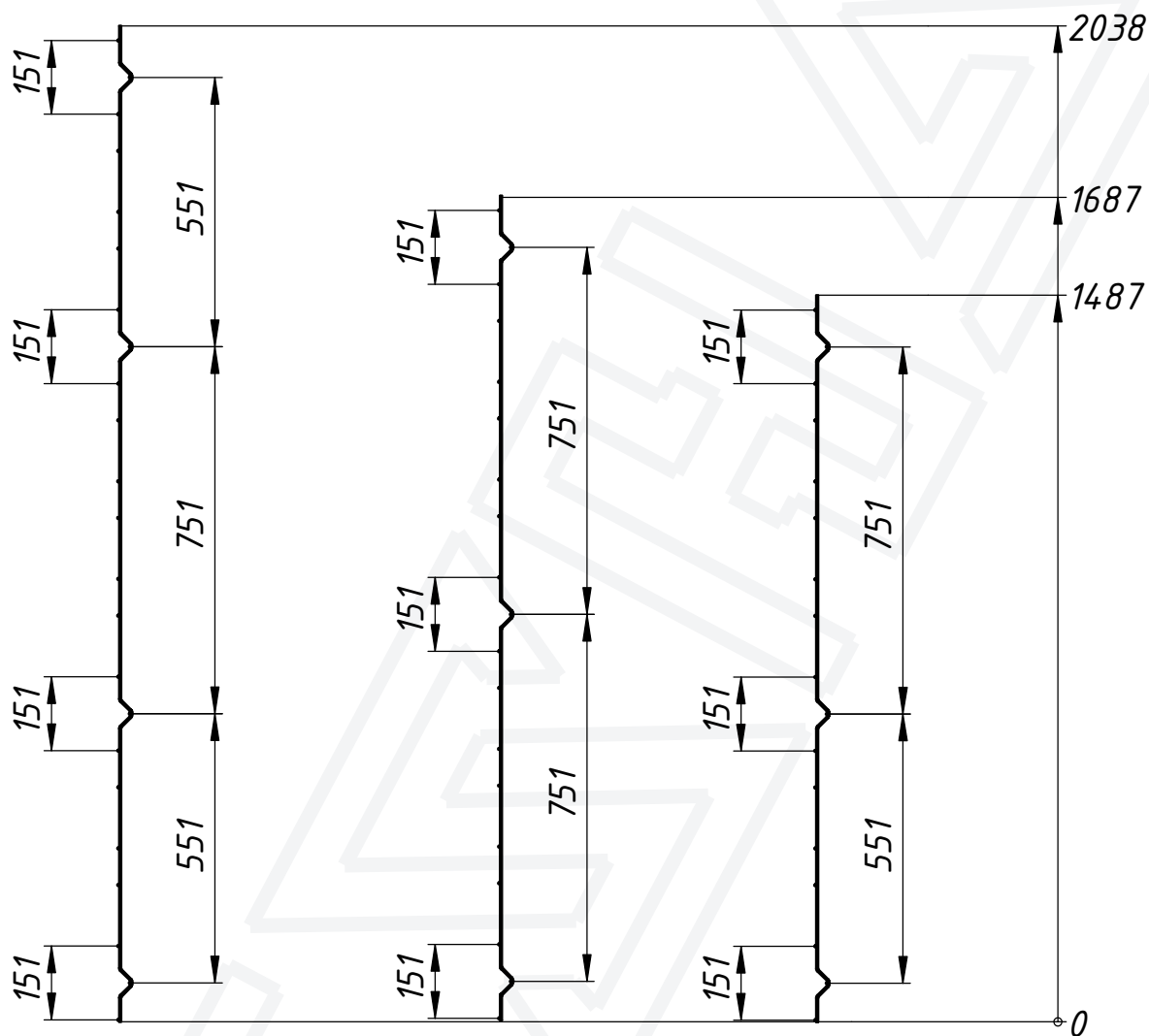
Дополнительные аксессуары
ОСНОВАНИЯ СТОЛБОВ

Лист

3

Изм.	Лист	№ докум.	Подп.	Дата

Инв. № подл.	Подпись и дата	Взам. инв. №	Инв. № дубл.	Подпись и дата	Справ. №	Перв. примен.



1. Диаметр проволоки 3,0-5,0мм
2. Ширина панели - 2500...2950мм

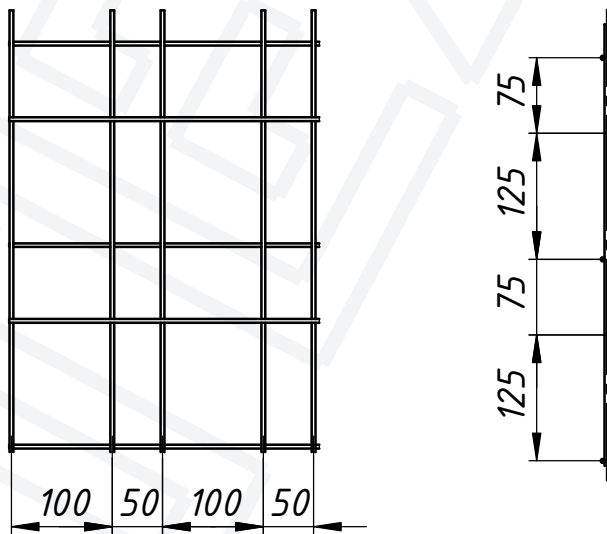
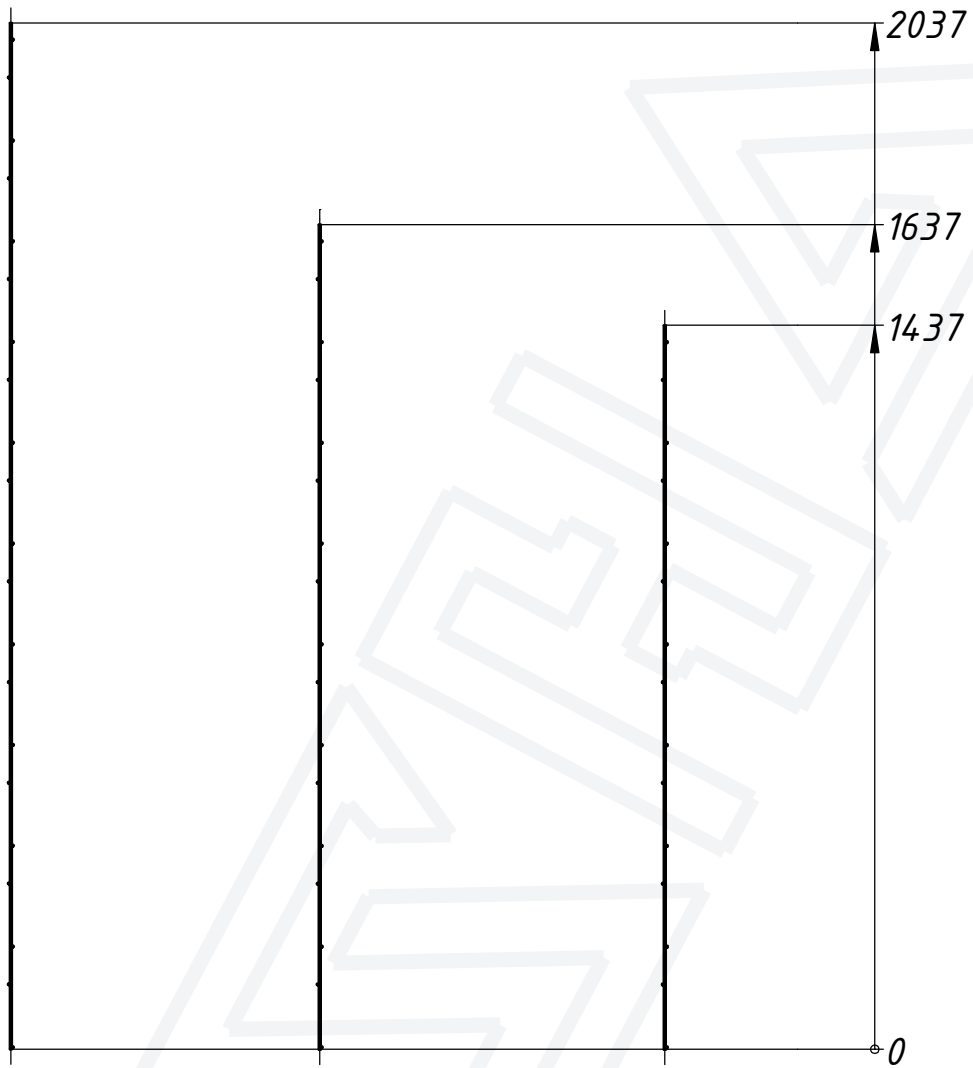
Изм.	Лист	№ докум.	Подп.	Дата

Панели Модерн-3Д
Стандартный модельный ряд

Лист
4

Справ. №	Перв. примен.
----------	---------------

Инв. № подл.	Подпись и дата	Взам. инв. №	Инв. № дубл.	Подпись и дата
--------------	----------------	--------------	--------------	----------------



1. Диаметр проволоки 3,0-5,0мм
2. Ширина панели - 2500...2950мм

Изм.	Лист	№ докум.	Подп.	Дата
------	------	----------	-------	------

Панели Модерн-2Д
Стандартный модельный ряд

Перв. примен.

Справ. №

Подпись и дата

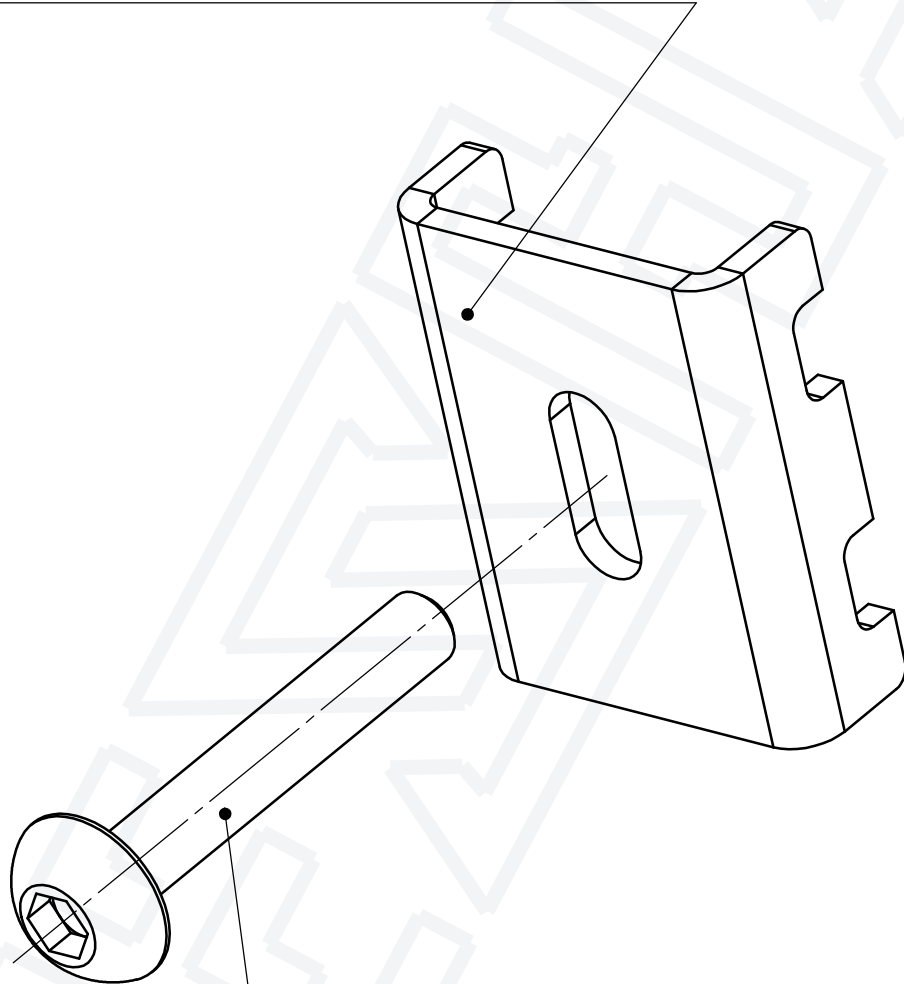
Инв. № дубл.

Взам. инв. №

Подпись и дата

Инв. № подл.

Фиксатор "Классик"



Винт М6х40 ISO7380

Изм.	Лист	№ докум.	Подп.	Дата

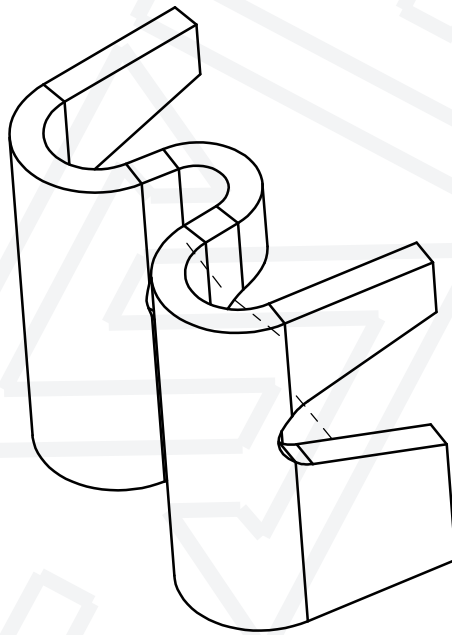
Набор крепежа "Классик"

Лист

6

Справ. №	Перв. примен.
----------	---------------

Инв. № подл.	Подпись и дата	Взам. инв. №	Инв. № дубл.	Подпись и дата



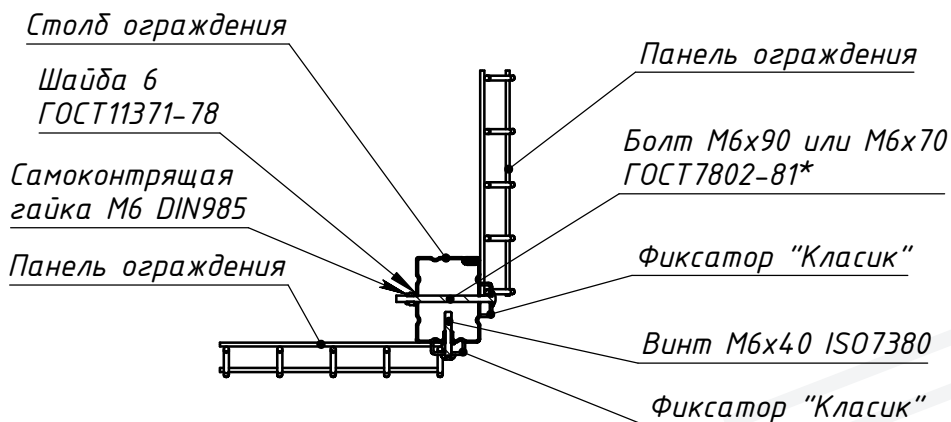
Изм.	Лист	№ докум.	Подп.	Дата

Клипса соединительная

Лист
7

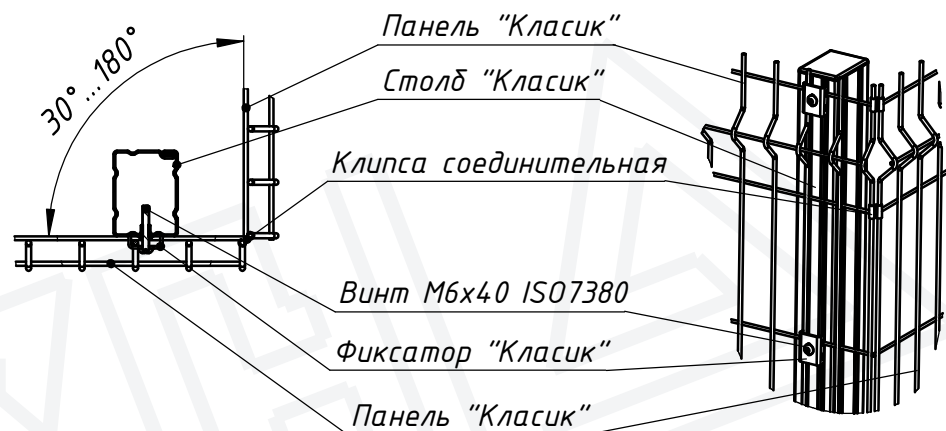
Варианты устройства поворотов ограждения.

Вариант 1

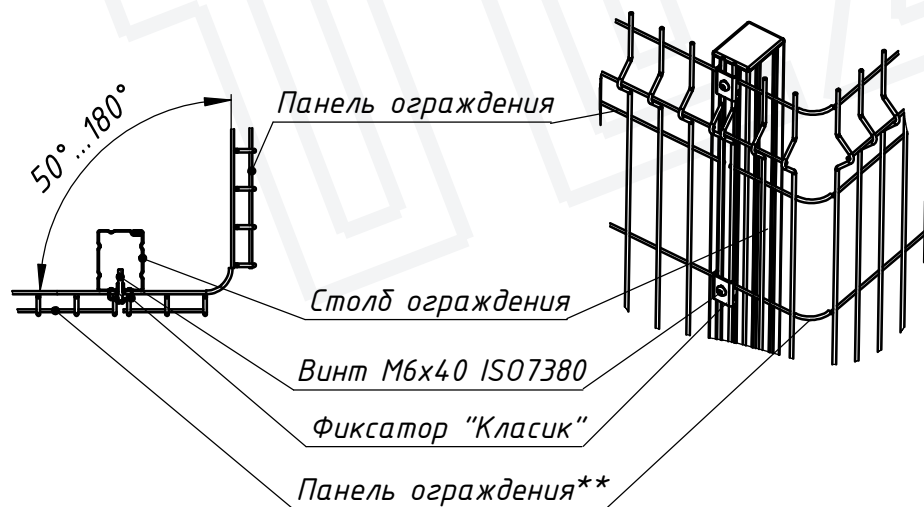


* - отверстия (ϕ 7мм) под болт выполнить по месту установки ограждения

Вариант 2

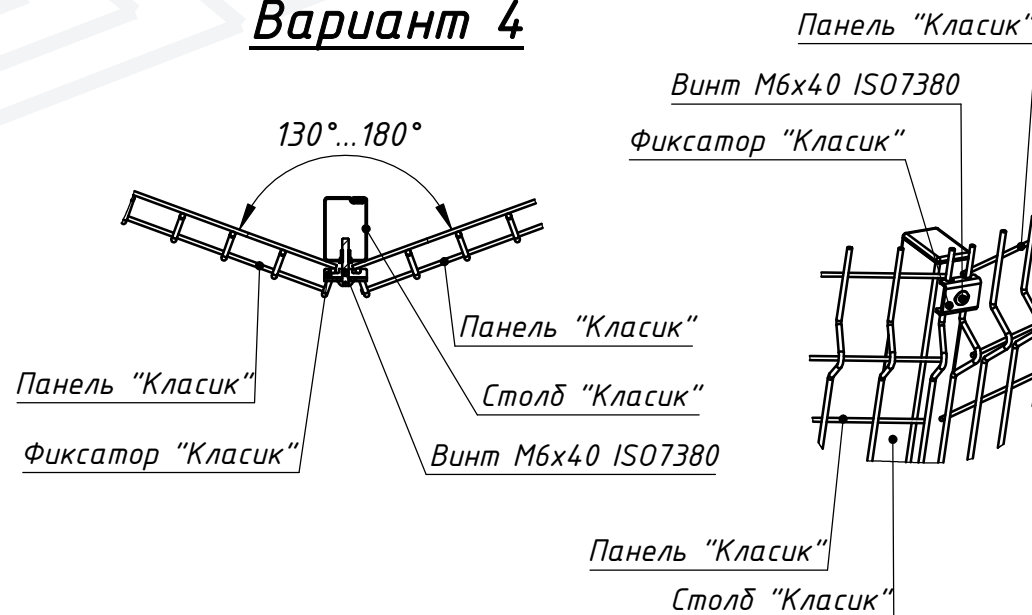


Вариант 3



** - в месте поворота ограждения выкусить горизонтальные прутки во всех ребрах панели и изогнуть под необходимым углом.

Вариант 4



Изм.	Лист	№ докум.	Подп.	Дата

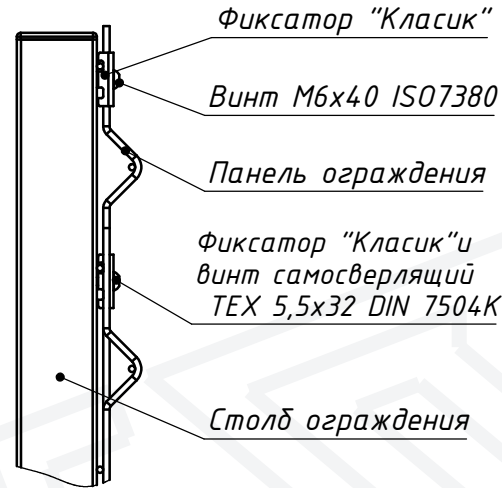
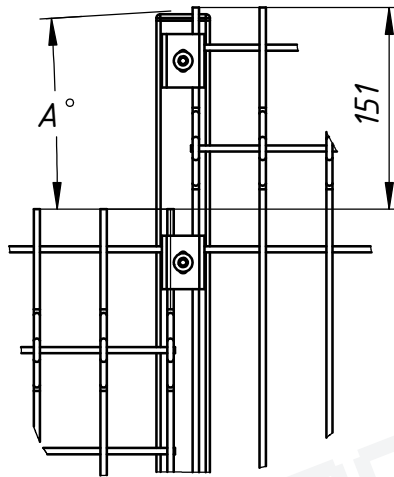
Варианты устройства углов ограждения.
Система ограждения "Модерн"

Лист
8

Варианты устройства ограждения при перепадах высот

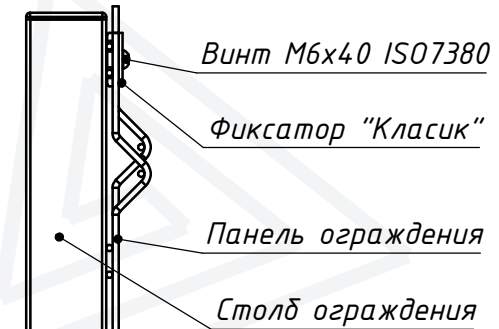
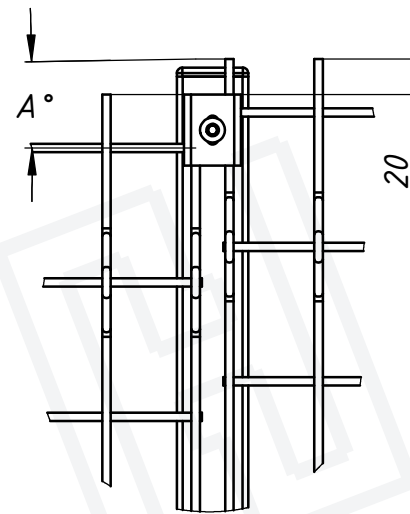
Вариант 1

- Угол уклона A
- при ширине панели 2500 мм - $3,5^\circ$
 - при ширине панели 3000 мм - $2,9^\circ$



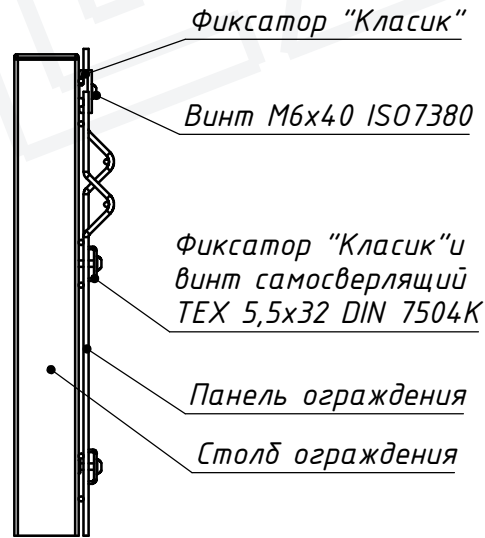
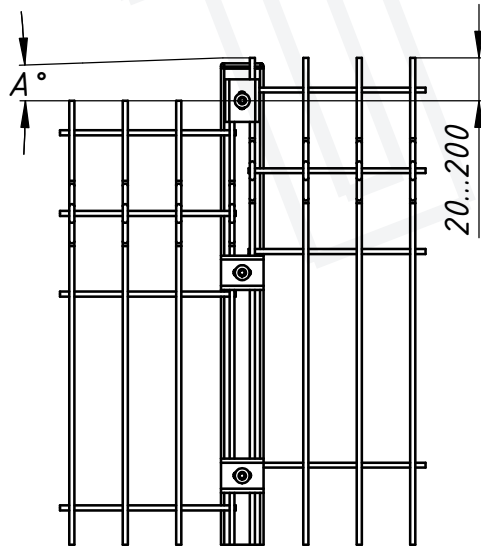
Вариант 2

- Угол уклона A
- при ширине панели 2500 мм - $1,15^\circ$
 - при ширине панели 3000 мм - $-0,95^\circ$



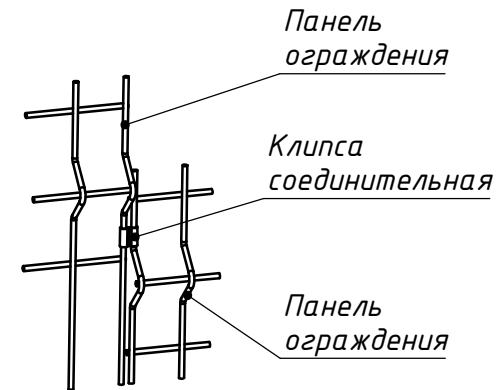
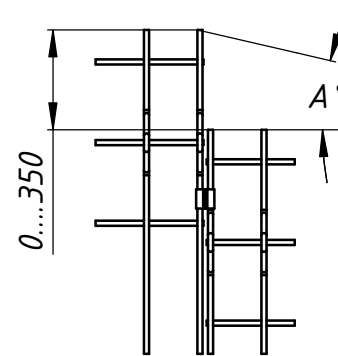
Вариант 3

- Угол уклона A
- при ширине панели 2500 мм - $1,15...4,6^\circ$
 - при ширине панели 3000 мм - $0,95...3,8^\circ$



Вариант 4

- Угол уклона A
- при ширине панели 2500 мм - $0...8,0^\circ$
 - при ширине панели 3000 мм - $0...6,65^\circ$



Перв. примен.

Справ. №

Подпись и дата

Инв. № дубл.

Взам. инв. №

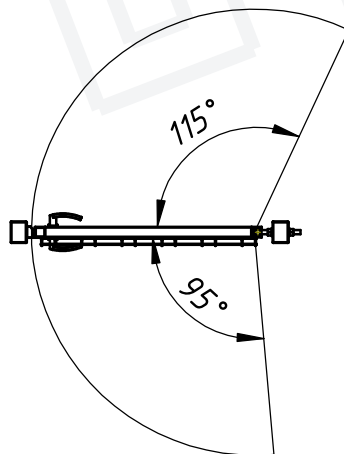
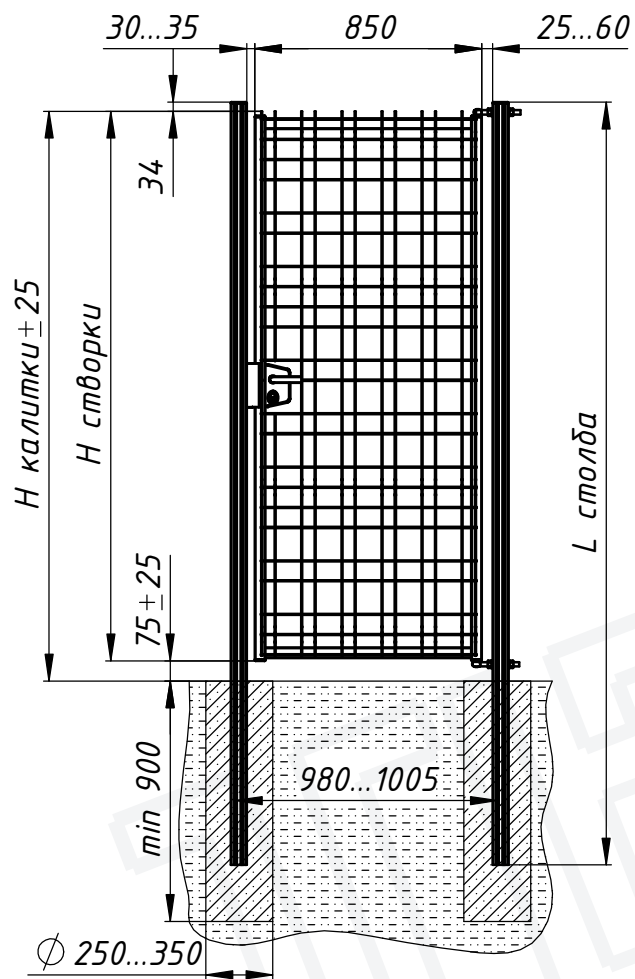
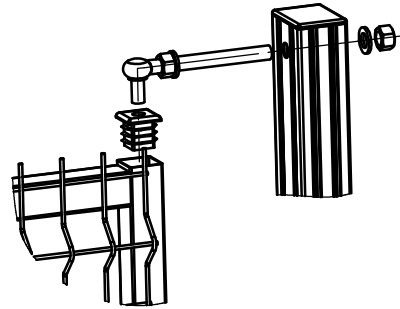
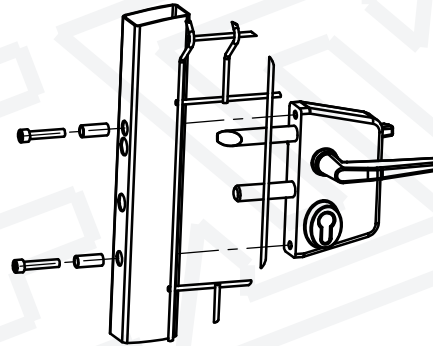
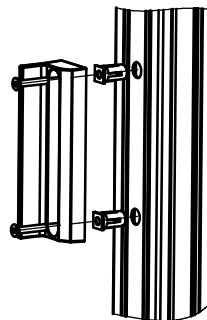
Подпись и дата

Инв. № подл.

Изм.	Лист	№ докум.	Подп.	Дата

Варианты устройства ограждения на перепадах высот.
Система ограждения "Модерн"

Лист
9

Сборка завесаСборка замкаСборка притворной планки

Заглушка ПНД 80x60мм

Столб притворный 80x60мм

Заглушка ПНД 40x40мм

Створка (рама 40x40мм),
заполнение панелью Модерн

Завес GBM16-DP40-160

Столб несущий 80x60мм

Замок LAKZ4040P1

Притворная планка
SMK L QF

Тип	H кал.	H ств.	L стол
Модерн ЗД 1,5x1,0	1585	1510	2300
Модерн ЗД 1,7x1,0	1785	1710	2500
Модерн ЗД 2,0x1,0	2135	2060	2850
Модерн 2Д 1,4x1,0	1535	1460	2300
Модерн 2Д 1,6x1,0	1735	1660	2500
Модерн 2Д 2,0x1,0	2135	2060	2850

1. Размеры для справок

2. * -Глубину скважин, для бетонирования столбов ограждения,
выполнить ниже глубины промерзания на 200...300 мм согласно СНиП 2.01.07-85

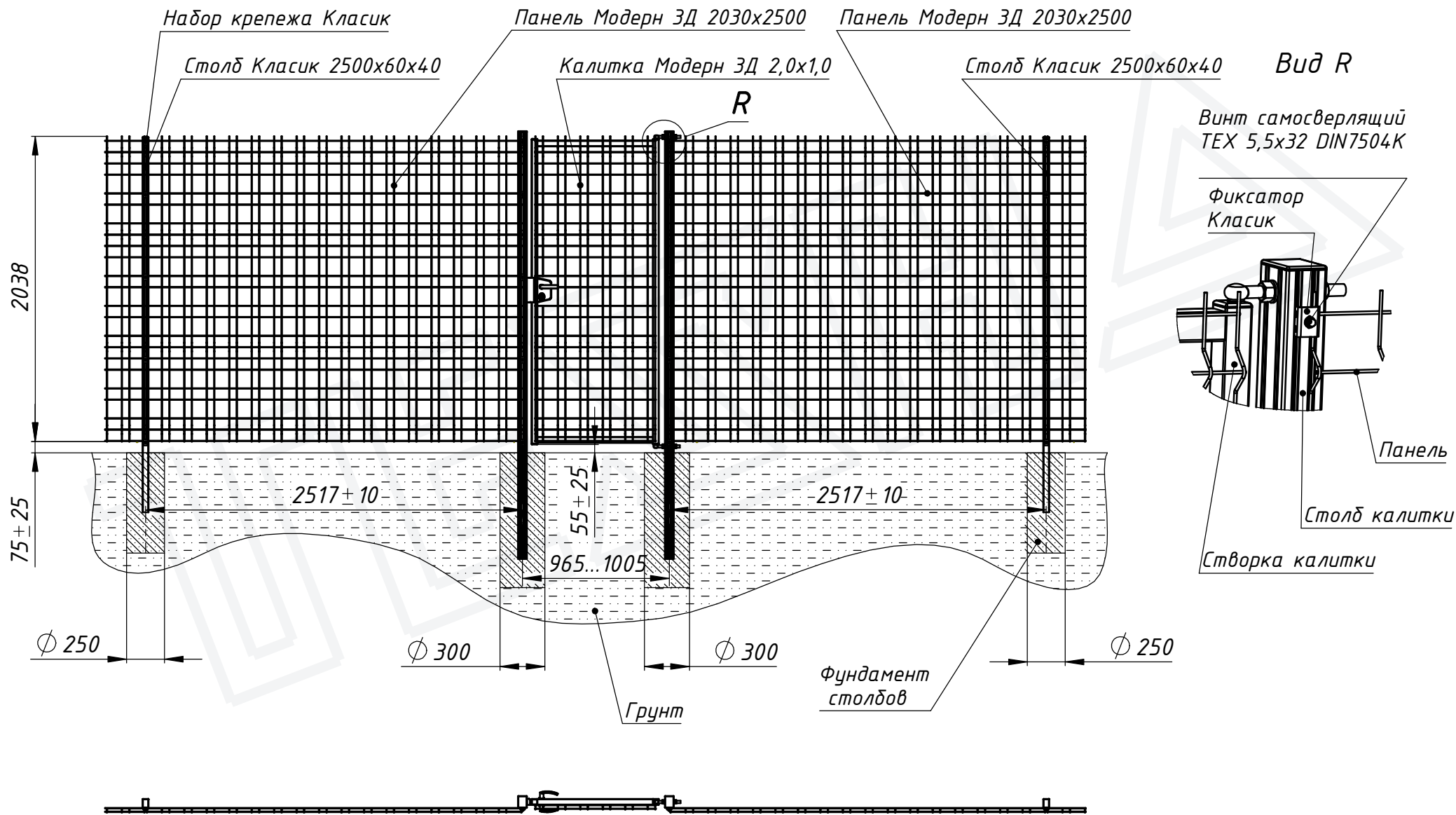
Изм.	Лист	№ докум.	Подп.	Дата

Калитки - серия 11.
тип Модерн ЗД и Модерн 2Д

Лист

10

Система ограждения Модерн 3Д с калиткой
(на примере панелей 2030x2500мм, столбов 2500x60x40)

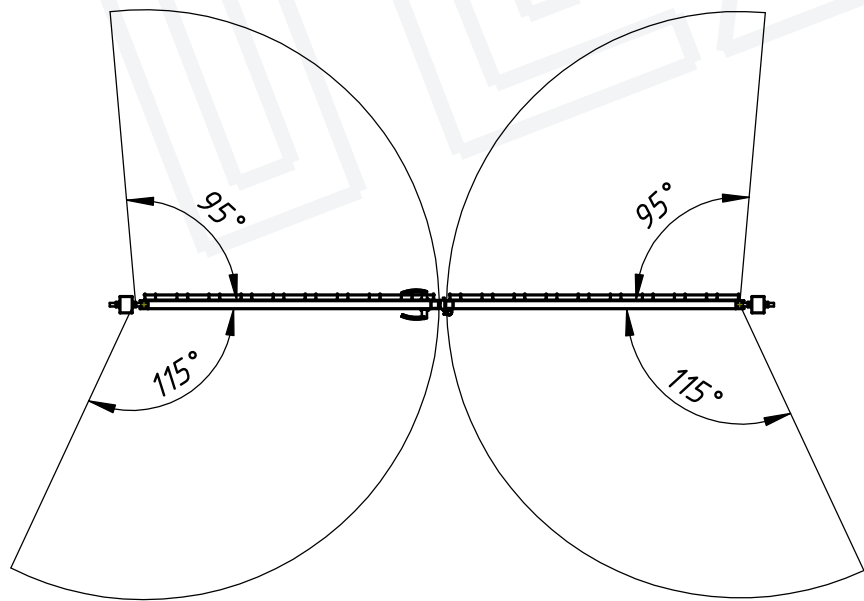
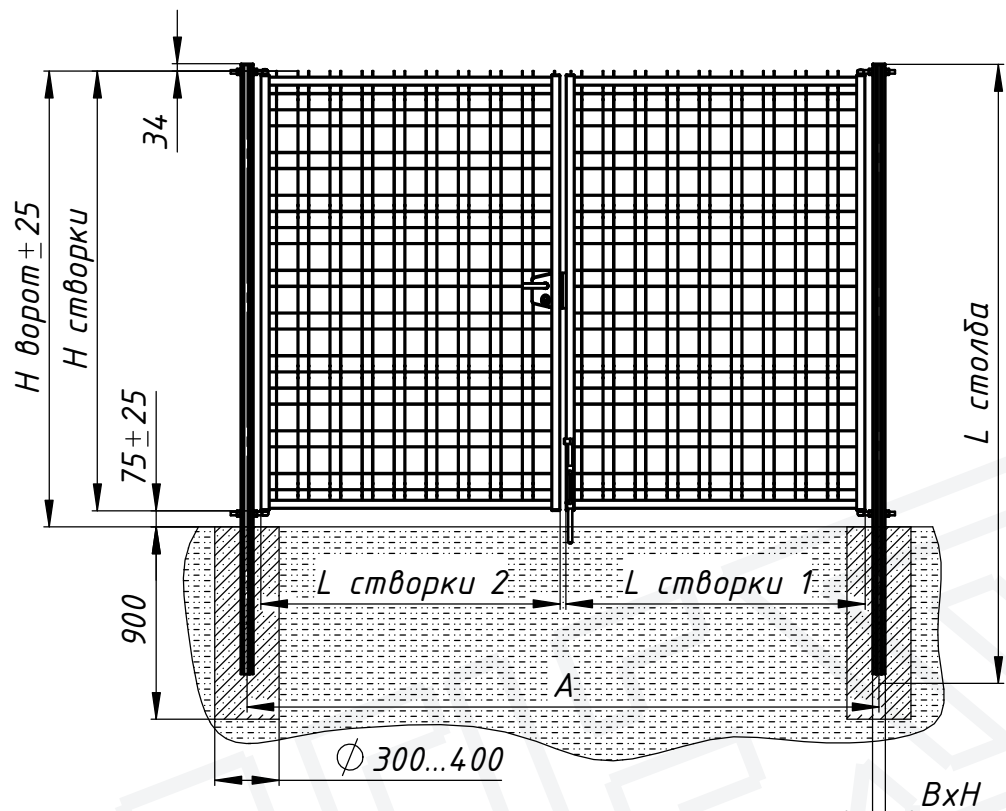


Размеры для справок

Схема установки калитки серии 11
в линии ограждения

Изм.	Лист	№ докум.	Подп.	Дата

Лист
11



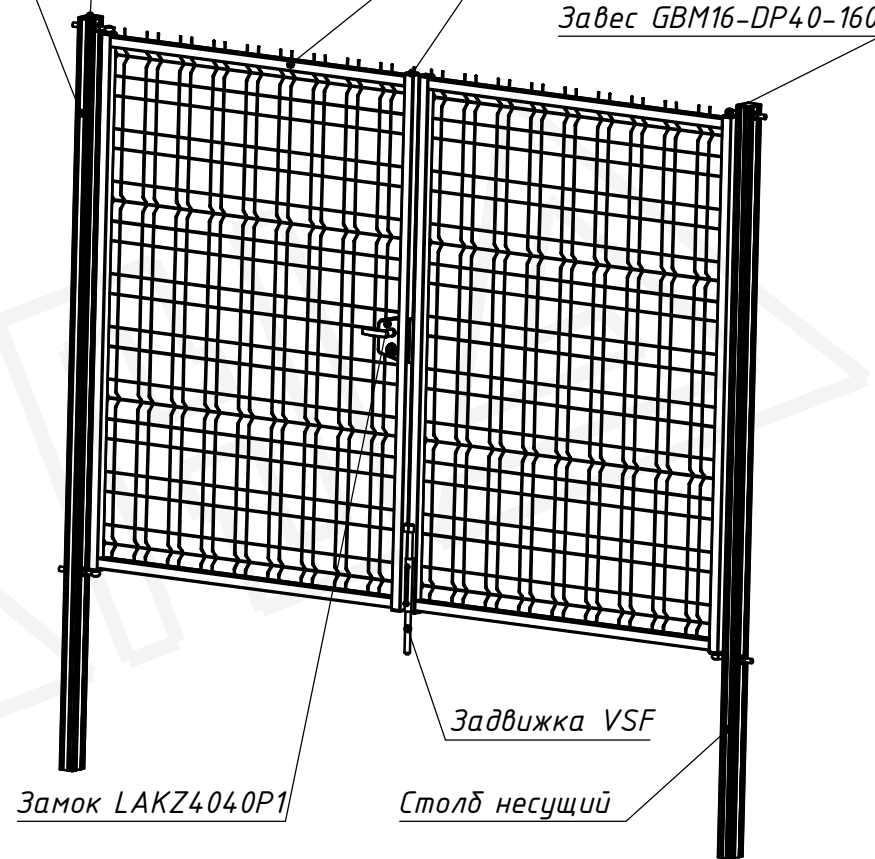
Столб несущий

Заглушка ПНД

Створка (рама 40x40мм),
заполнение панелью Модерн

Заглушка ПНД 40x40мм

Завес GVM16-DP40-160

Притворная планка
SMKL QF

Створка 1

Створка 2

Замок LAKZ4040P1

1. Размеры для справок
2. *-Глубину скважин, для бетонирования столбов ограждения, выполнить ниже глубины промерзания на 200...300 мм согласно СНиП 2.01.07-85

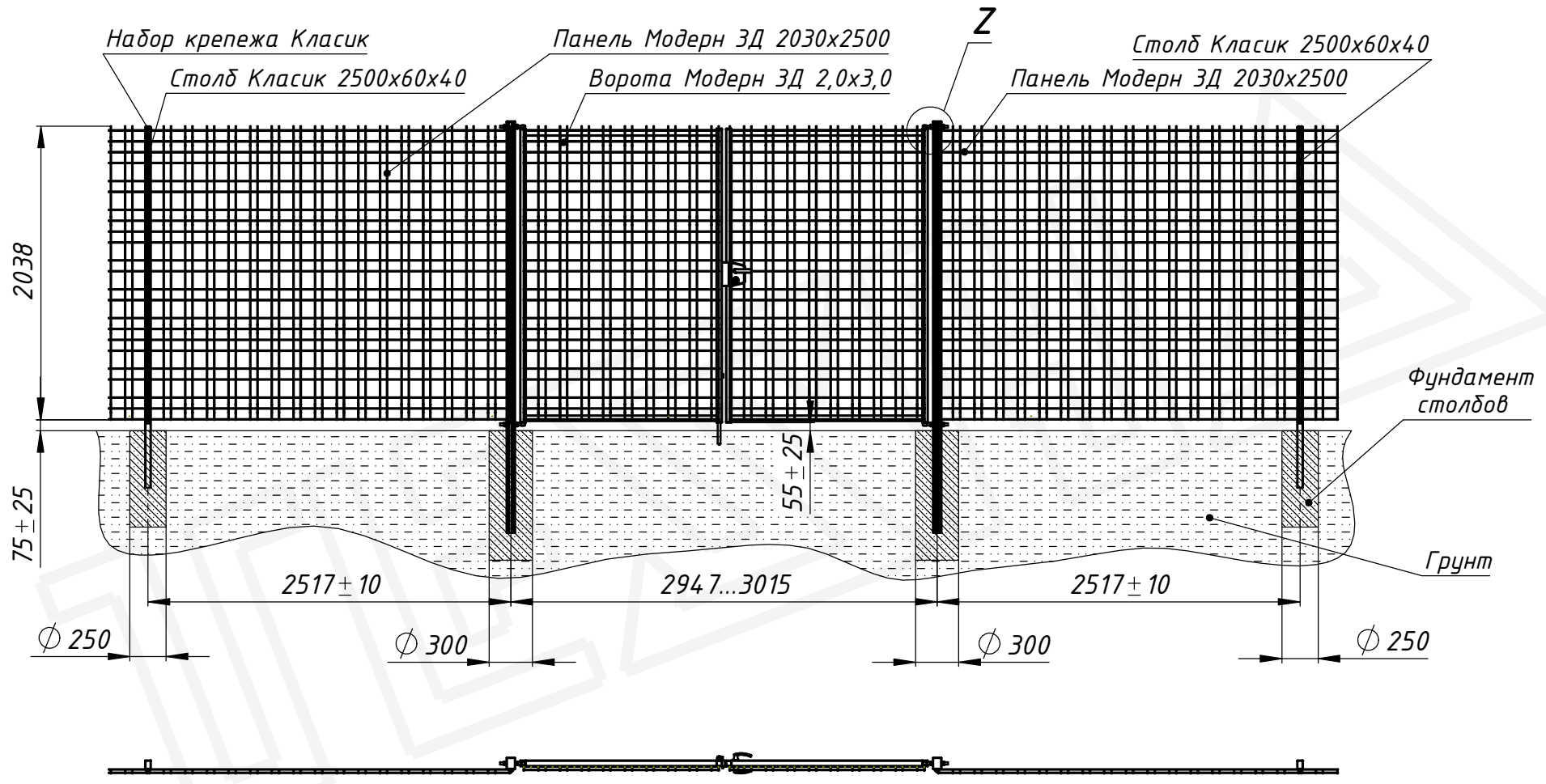
Изм.	Лист	№ докум.	Подп.	Дата

Ворота - серия 11.
тип Модерн 3Д и Модерн 2Д

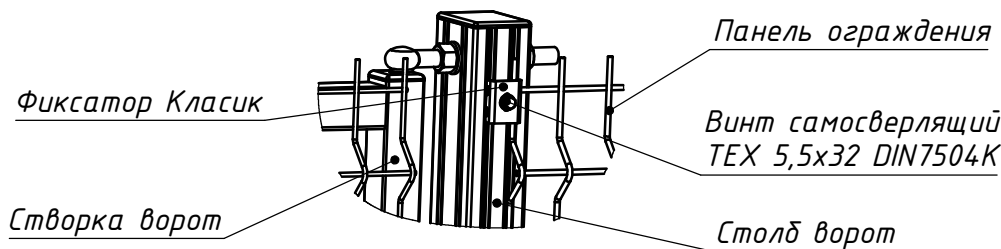
Лист
12

Инв. № подл.	Подпись и дата	Взам. инв. №	Инв. № дубл.	Подпись и дата	Перв. примен.							
					Тип	Р Чистый проем	Н ворот.	Л створки	Н створки.	Л столба	ВхН столба	А, межосевое расстояние столбов
					Модерн 3Д 1,5х3,0	2887...2955	1585	1400	1510	2300	80х60	2947...3015
					Модерн 3Д 1,5х4,0	3887...3955		1900				3947...4015
					Модерн 3Д 1,7х3,0	2887...2955	1785	1400	1710	2500	80х60	2947...3015
					Модерн 3Д 1,7х4,0	3887...3955		1900				3947...4015
					Модерн 3Д 1,7х5,0	4887...4915		2400			4967...4995	
					Модерн 3Д 2,0х3,0	2887...2955	2135	1400	2060	2850	80х60	2947...3015
					Модерн 3Д 2,0х3,5	3387...3455		1650				3447...3515
					Модерн 3Д 2,0х4,0	3887...3955		1900				3947...4015
					Модерн 3Д 2,0х4,5	4387...4415		2150		4467...4495		
					Модерн 3Д 2,0х5,0	4887...4915		2400		4967...4995		
					Модерн 3Д 2,0х6,0	5887...5915		2900		5967...5995		
					Модерн 2Д 1,4х3,0	2887...2955	1535	1400	1460	2300	80х60	2947...3015
					Модерн 2Д 1,4х4,0	3887...3955		1900				3947...4015
					Модерн 2Д 1,6х3,0	2887...2955	1735	1400	1660	2500	80х60	2947...3015
					Модерн 2Д 1,6х4,0	3887...3955		1900				3947...4015
					Модерн 2Д 1,6х5,0	4887...4915		2400			4967...4995	
					Модерн 2Д 2,0х3,0	2887...2955	2135	1400	2060	2850	80х60	2947...3015
					Модерн 2Д 2,0х3,5	3387...3455		1650				3447...3515
					Модерн 2Д 2,0х4,0	3887...3955		1900				3947...4015
					Модерн 2Д 2,0х4,5	4387...4415		2150		4467...4495		
					Модерн 2Д 2,0х5,0	4887...4915		2400		4967...4995		
					Модерн 2Д 2,0х6,0	5887...5915		2900		5967...5995		
					<div style="font-size: 48px; opacity: 0.1; transform: rotate(-45deg); pointer-events: none;"> КОПИРОВАЛ </div>							
					Ворота - серия 11. тип Модерн 3Д и Модерн 2Д							Лист
					Изм.	Лист	№ докум.	Подп.	Дата	12		

Система ограждения Модерн с воротами серии 11.
 (на примере панелей 2030x2500мм, столбов 2500x60x40, ворота распашные Модерн ЗД 2,0x3,0)



Вид Z



Размеры для справок

Схема установки ворот серии 11
в линии ограждения МОДЕРН

Изм.	Лист	№ докум.	Подп.	Дата

Перв. примен.

Справ. №

Подпись и дата

Инв. № дубл.

Взам. инв. №

Подпись и дата

Инв. № подл.