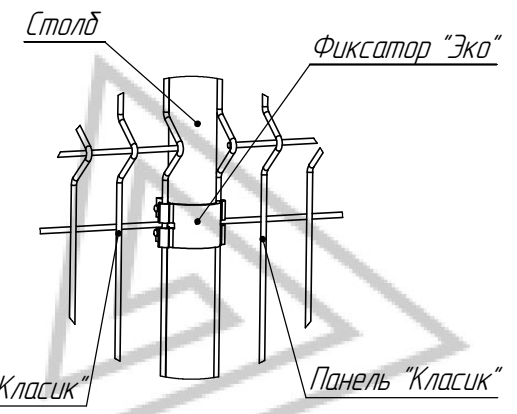
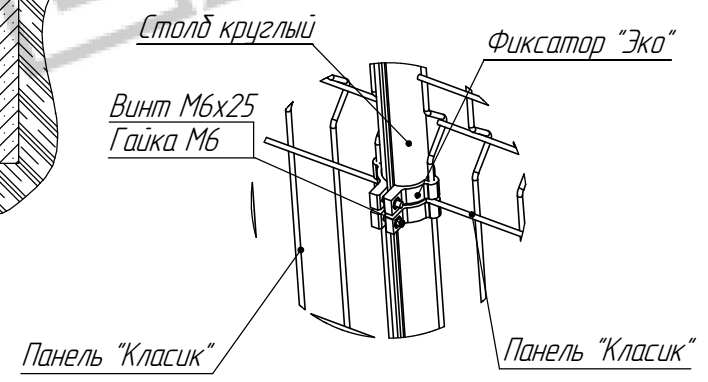


# Крепление фиксатора

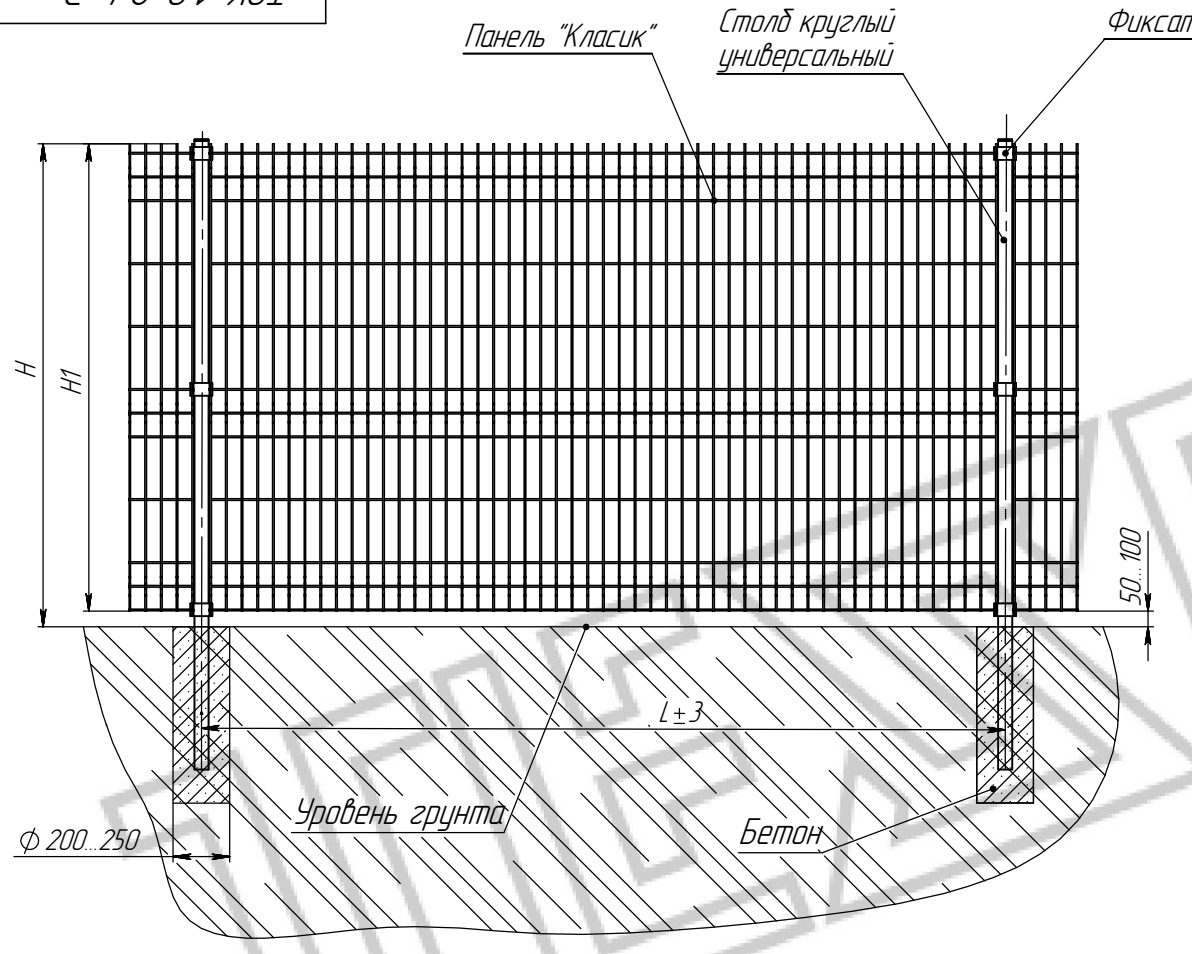
Вид с переди



Вид сзади



ТОК-10-2,4-Эко



φ 45

D

50..100

L+3

φ 200..250

Уровень грунта

Бетон

Ширина панели, мм	Межосевое расстояние между столбами, L, мм
2500	2555
3000	3055

Высота панели, Н1, мм	Высота ограждения, Н, мм	Кол-во фиксаторов, шт	Длина столба D, мм
930	1000	2	1500
1280	1350	2	2000
1480	1550	3	2000
1680	1750	3	2500
1830	1900	4	2500
2030	2100	4	2500

- \* Глубину фундамента под столбы ограждения необходимо выполнить из расчета: "Глубина промерзания грунта"+200..300мм
- Вместо панели "Классик" возможно использовать панели "Пром", "Классик-Эко", "Пром-Эко".

Перв. примен. Справ. № Подп. и дата Инв. № дубл. Взам. инв. № Подп. и дата Инв. № подл.

				<b>ТОК-1,0-2,4-Эко</b>			
				<b>Ограждение "Эко"</b>			
				Монтажно-сборочная схема установка в грунт			
Изм	Лист	№ докум.	Подп.	Дата	Лит.	Масса	Масштаб
Разраб.							1 : 15
Пров.							
Т. контр.					Лист 1	Листов 1	
Н. контр.							Производственное объединение <b>"ТЕХНА"</b>
Утв.							