



TESNA

ПРОИЗВОДСТВО СИСТЕМ
ОГРАЖДЕНИЙ И СРЕДСТВ
БЕЗОПАСНОСТИ
ПЕРИМЕТРА

ТЕХНИЧЕСКИЙ КАТАЛОГ

ДЕКО

ТИПОВЫЕ РЕШЕНИЯ



СОДЕРЖАНИЕ

1	Система ограждения "ДЕКО" тип А
2	Калитки ДЕКО тип А
4	Ворота ДЕКО тип А
5	Набор крепежа ДЕКО
7	Система ограждения "ДЕКО" тип В1
8	Калитки ДЕКО тип В1
10	Ворота ДЕКО тип В1
11	Калитки ДЕКО-LX тип В1
13	Ворота ДЕКО-LX тип В1
14	Система ограждения "ДЕКО" тип В2
15	Калитки ДЕКО тип В2
17	Ворота ДЕКО тип В2
19	Калитки ДЕКО-LX тип В2
21	Ворота ДЕКО-LX тип В2
22	Ворота откатные ДЕКО тип А и тип В

Высота ограждения 2,1м
Секция 2,0x2,5м

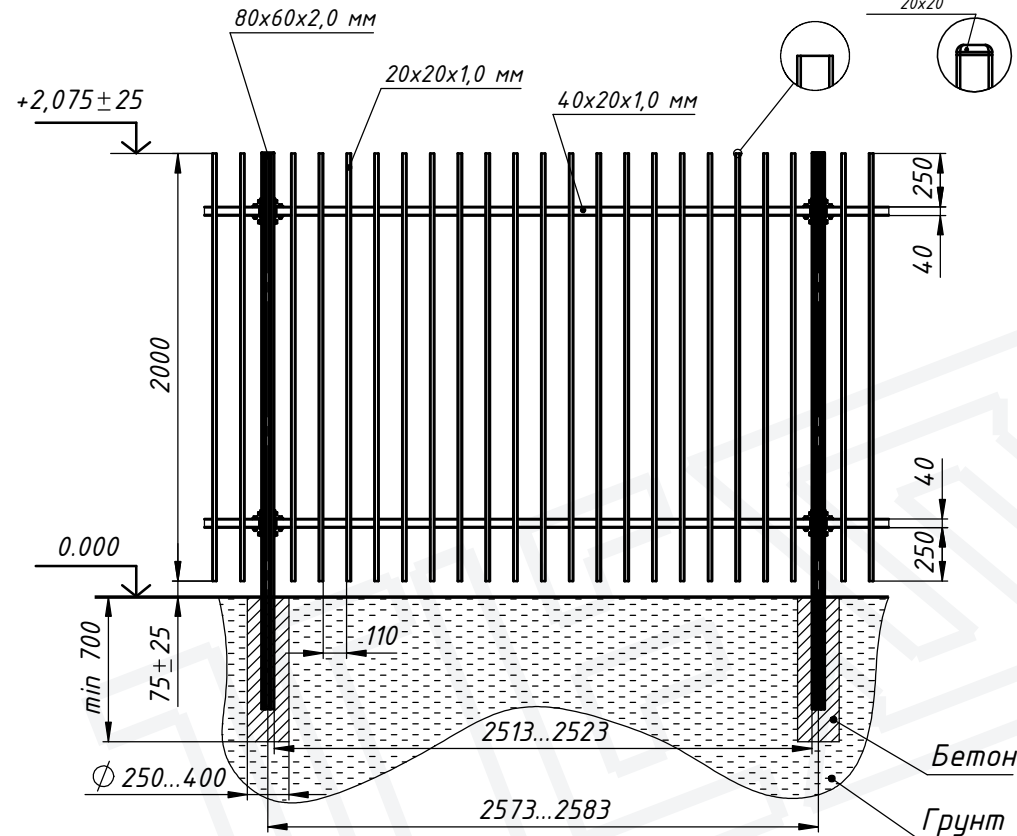
Варианты верха секции

мод. А-1

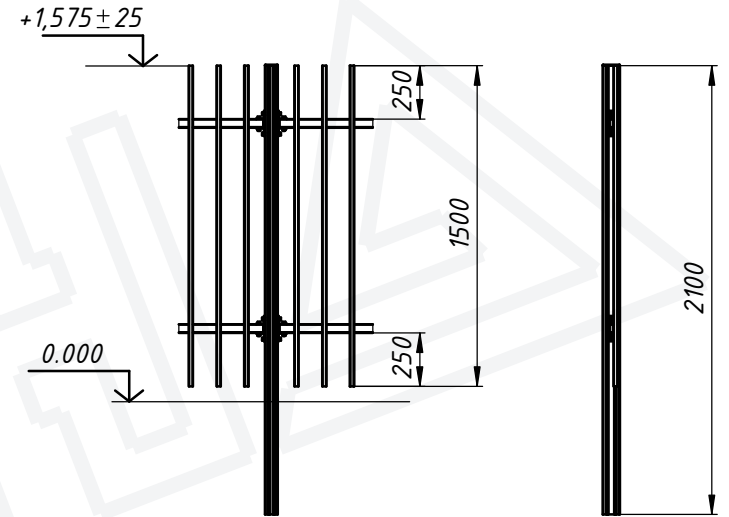
мод. А-2

мод. А-3

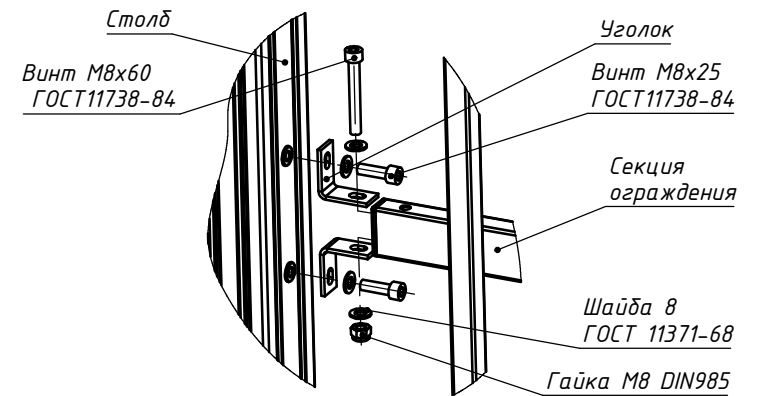
Заглушка ПЭ
20x20



Высота ограждения 1,6м
Секция 1,5x2,5м

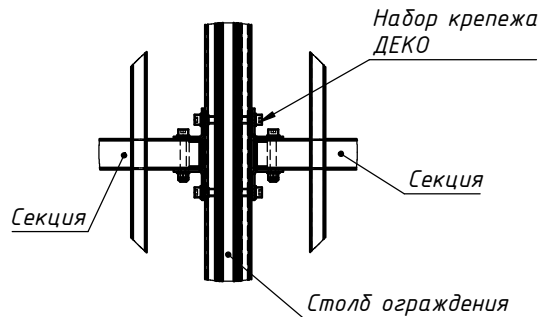


Узел крепления секции к столбцу
с помощью набора крепежа "Деко"

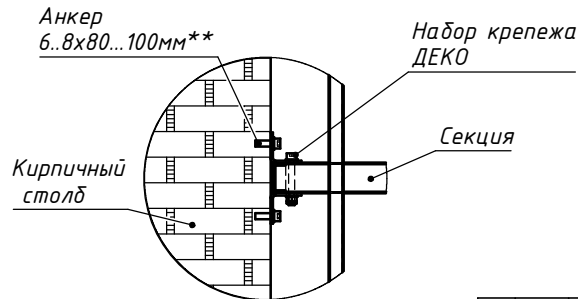


Варианты установки секций ограждения

на металлические столбы



на кирпичные и т.п.



** - Длина и тип анкера определяется типом материала из которого изготовлен столб

1. Размеры для справок
2. *-Глубину скважин, для бетонирования столбов ограждения, выполнить ниже глубины промерзания грунта на 200...300 мм согласно СНиП 2.01.07-85

Система ограждения "ДЕКО"
под бетонирование (мод А)

Изм.	Лист	№ докум.	Подп.	Дата

Лист
1

Перв. примен.

Справ. №

Подпись и дата

Инв. № дубл.

Взам. инв. №

Подпись и дата

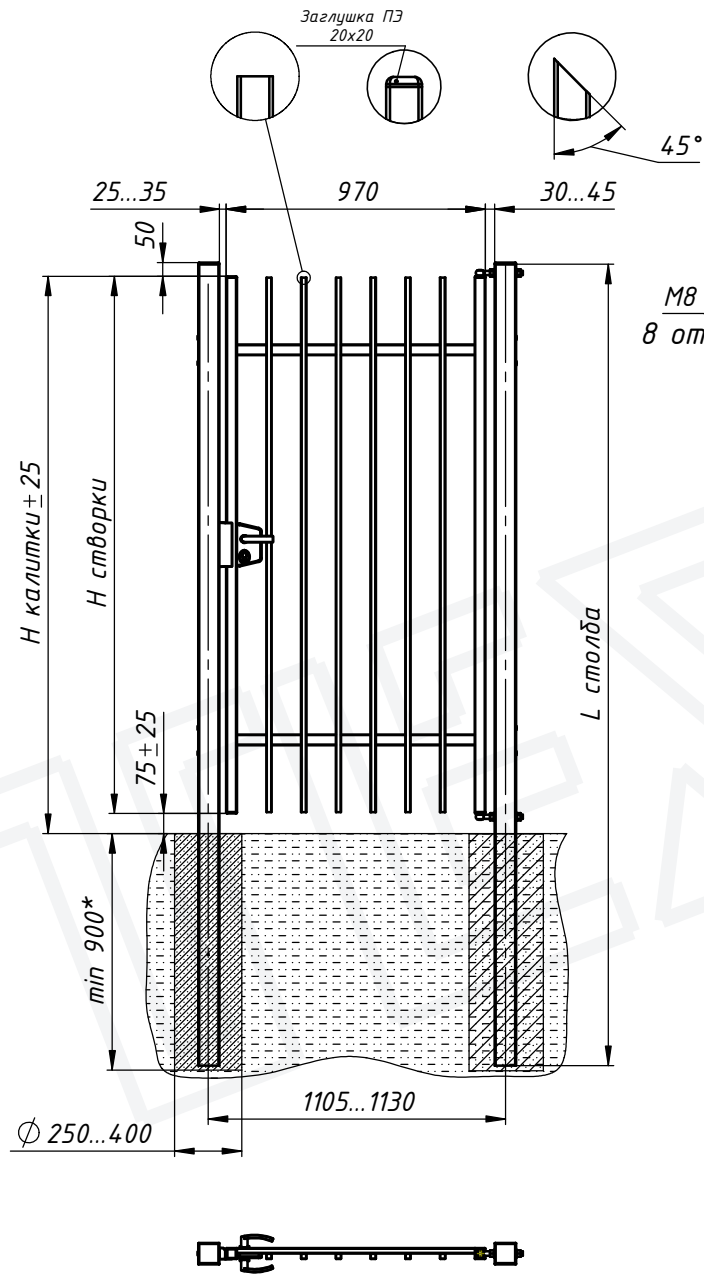
Инв. № подл.

Варианты верха створки

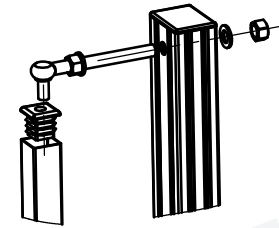
мод. А-1

мод. А-2

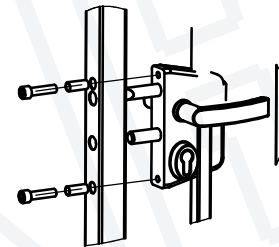
мод. А-3



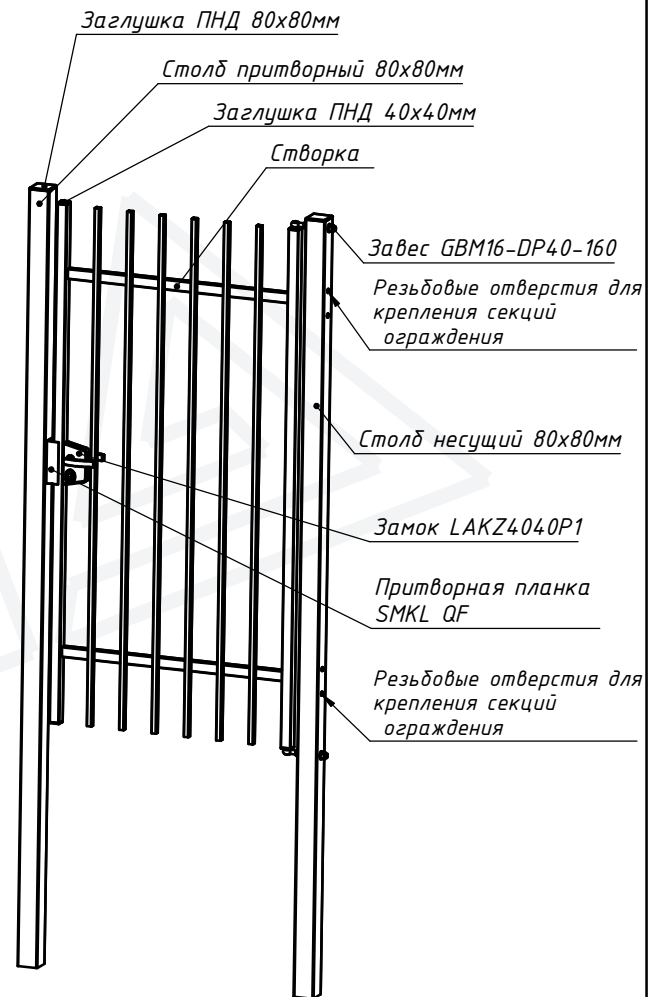
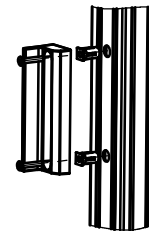
Сборка завеса



Сборка замка



Сборка притворной планки



Тип	H кал.	H ств.	L стол
Деко 1,5x1,0 мод. А	1575	1500	2500
Деко 2,0x1,0 мод. А	2075	2000	3000

Остальные размеры по запросу

1. Размеры для справок

2. *-Глубину скважин, для бетонирования столбов калитки, выполнить ниже глубины промерзания грунта на 200...300 мм согласно СНиП 2.01.07-85

Изм.	Лист	№ докум.	Подп.	Дата

Калитки - серия 11.
тип Деко, мод. А

Лист

2

Схема установки калитки серии 11 в линии ограждения ДЕКО мод. А (на примере секций высотой 2000 мм и столбов 80x60)

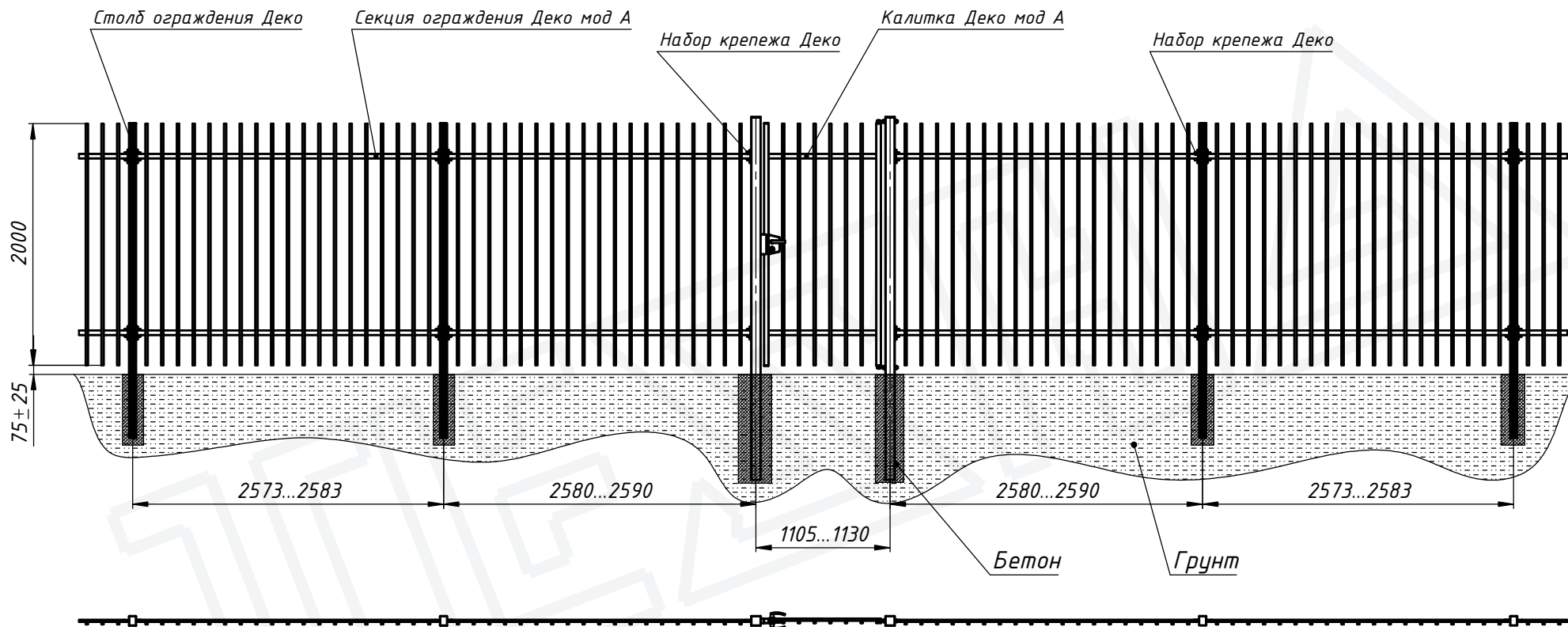
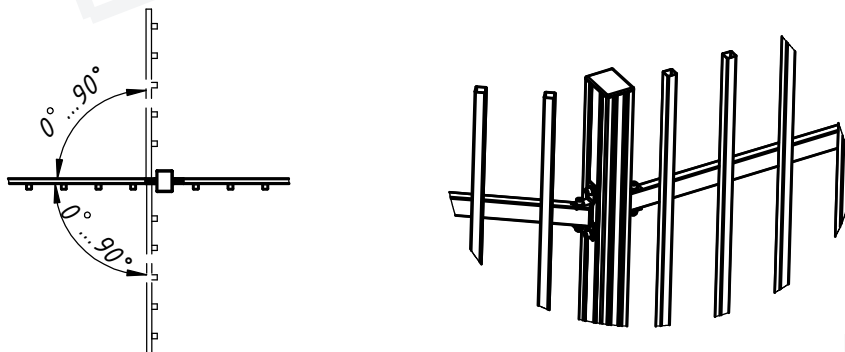


Схема организации поворота ограждения



1. Размеры для справок
2. *-Глубину скважин, для бетонирования столбов ограждения, выполнить ниже глубины промерзания на 200...300 мм

Изм.	Лист	№ докум.	Подп.	Дата

Схема установки калитки серии 11
в линии ограждения ДЕКО мод. А

Лист
3

Перв. примен.

Справ. №

Подпись и дата

Инв. № дубл.

Взам. инв. №

Подпись и дата

Инв. № подл.

Варианты верха створки

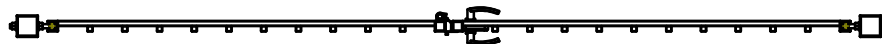
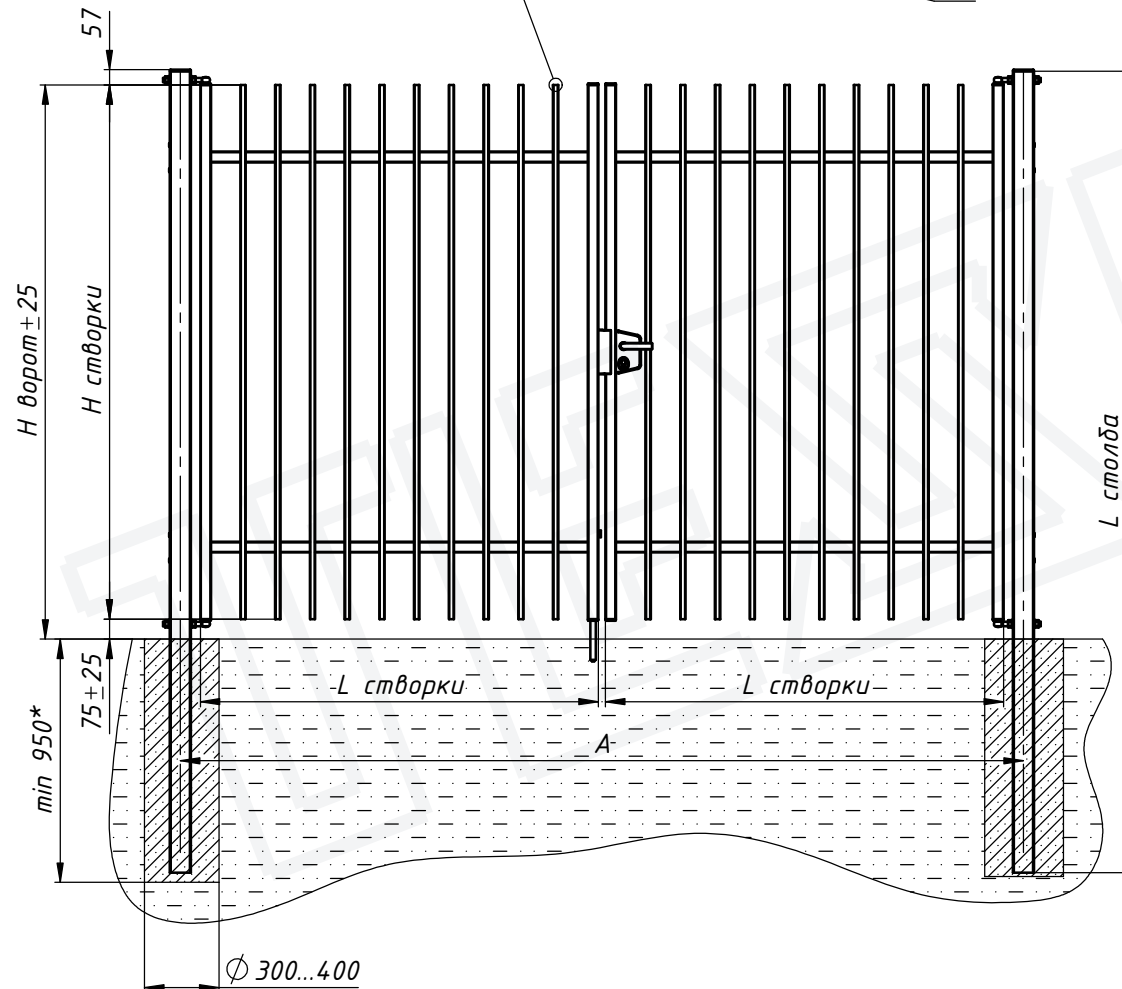
мод. А-1

мод. А-2

мод. А-3

Заглушка ПЭ
20x20

45°



Заглушка ПНД 80x80мм

Завес GBM16-DP40-160

Столб несущий 80x80мм

Створка

Заглушка ПНД 40x40мм

Створка

Резьбовые
отверстия
для крепления
секций
ограждения

Задвижка VSF

Притворная планка
SMKL QF

Замок LAKZ4040P1

Тип	Р Чистый проем	Н ворот.	L створки	Н створки	L столба	ВхН столба	А, межсезовое расстояние столбов
Деко 1,5x3,0 мод А	3065...3095	1575	1490	1500	2500	80x80	3145...3175
			2010				
Деко 1,5x4,0 мод А	4105...4135						4185...4215
Деко 2,0x3,0 мод А	3065...3095	2075	1490	2000	3000	80x80	3145...3175
			2010				
Деко 2,0x4,0 мод А	4105...4135						4185...4215

Остальные размеры по запросу

1. Размеры для справок
2. *-Глубину скважин, для бетонирования столбов ворот, выполнить ниже глубины промерзания грунта на 200...300 мм согласно СНиП 2.01.07-85
3. Схема установки ворот в линии ограждения аналогична установке калитки см. лист 112

Изм.	Лист	№ докум.	Подп.	Дата

Ворота распашные - серия 11.
тип Деко, мод. А

Лист
4

Перв. примен.

Справ. №

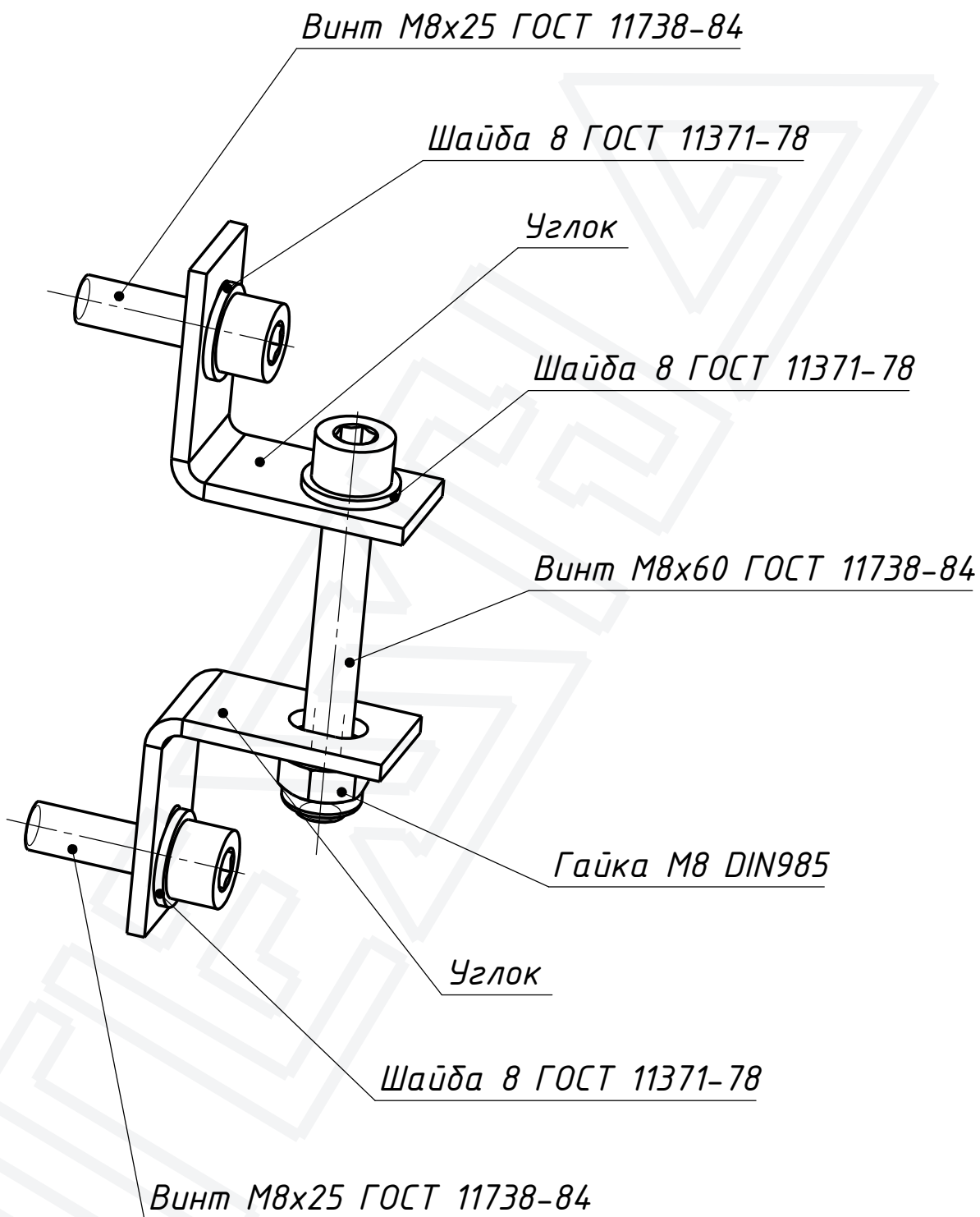
Подпись и дата

Инв. № дубл.

Взам. инв. №

Подпись и дата

Инв. № подл.



Изм.	Лист	№ докум.	Подп.	Дата

Набор крепежа "ДЕКО"

Лист

5

Копировал

Формат А4

Перв. примен.

Справ. №

Подпись и дата

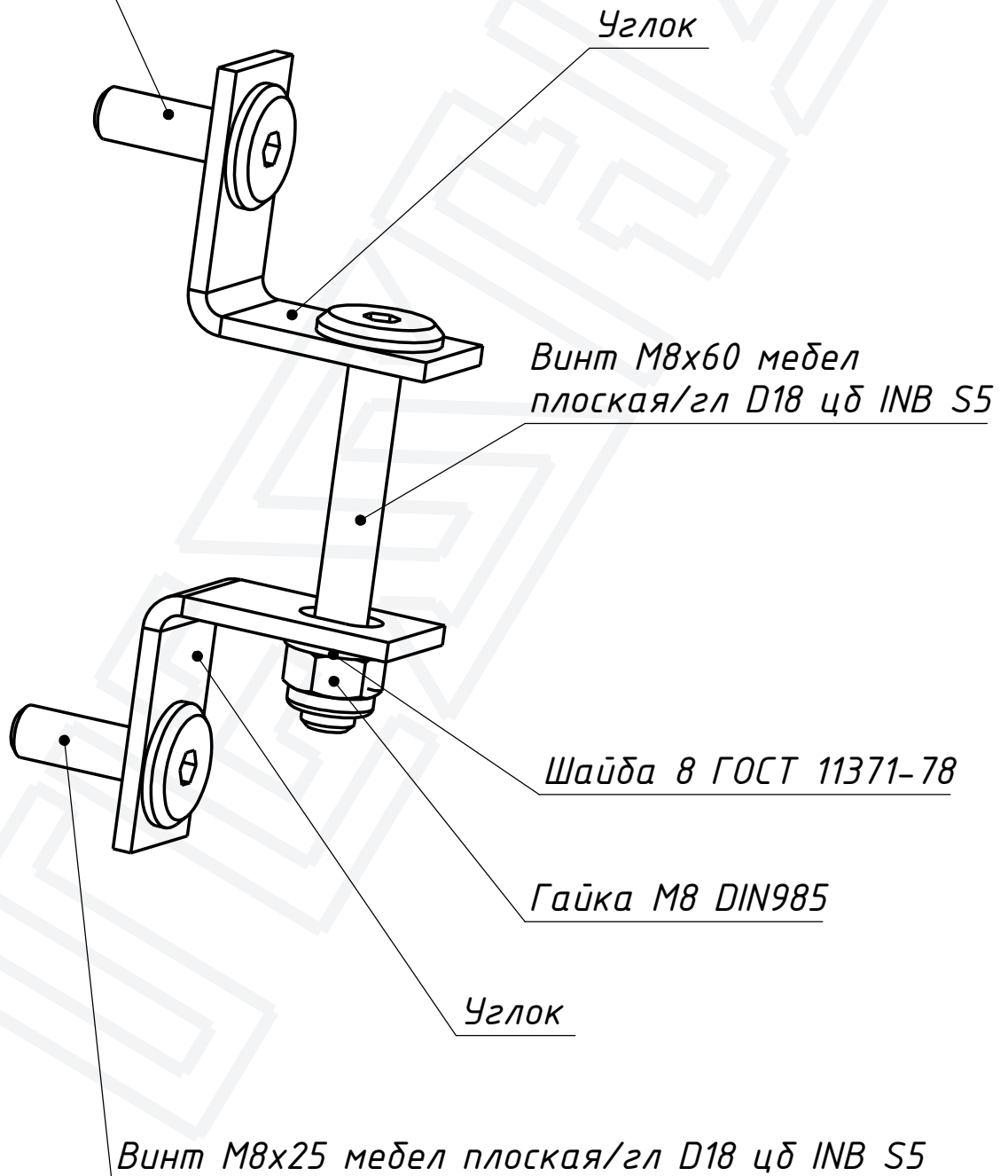
Инв. № дубл.

Взам. инв. №

Подпись и дата

Инв. № подл.

Винт М8х25 мебель плоская/гл D18 цб INB S5

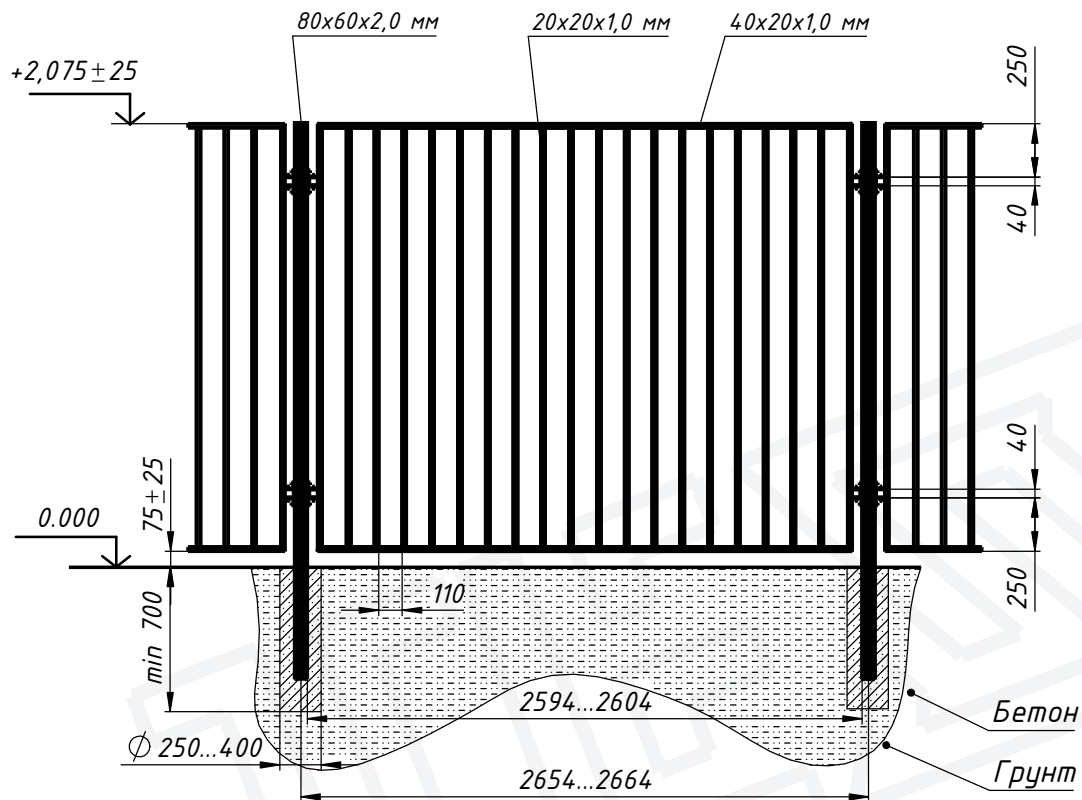


Изм.	Лист	№ докум.	Подп.	Дата

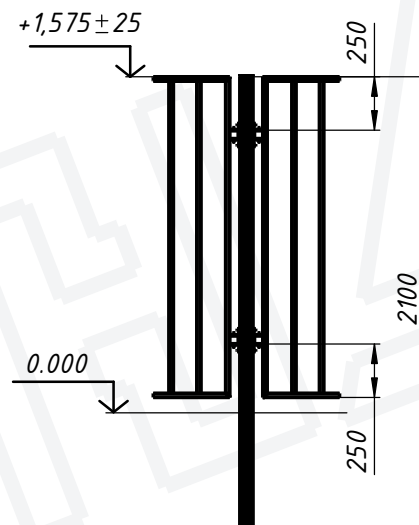
Набор крепежа "ДЕКО" (вар.2)

Лист
6

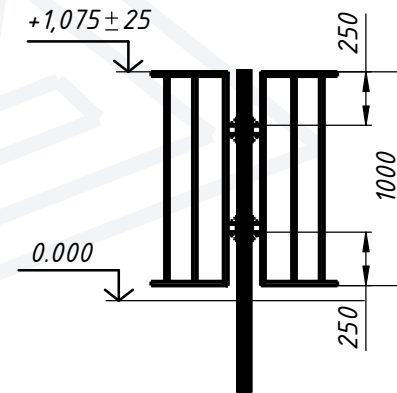
Высота ограждения 2,1м
Секция 2,0х2,5м



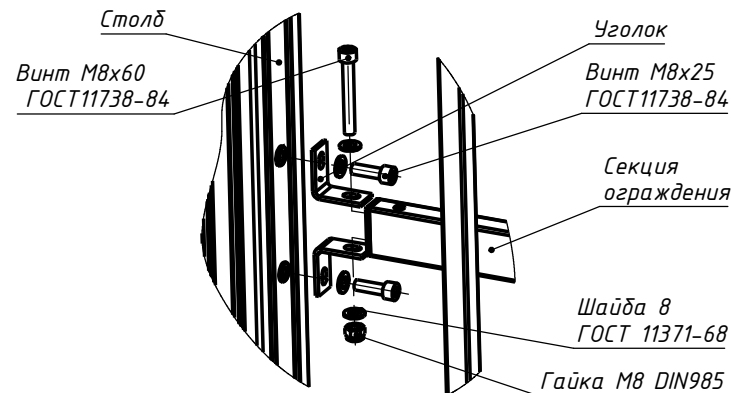
Высота ограждения 1,6м
Секция 1,5х2,5м



Высота ограждения 1,1м
Секция 1,0х2,0м



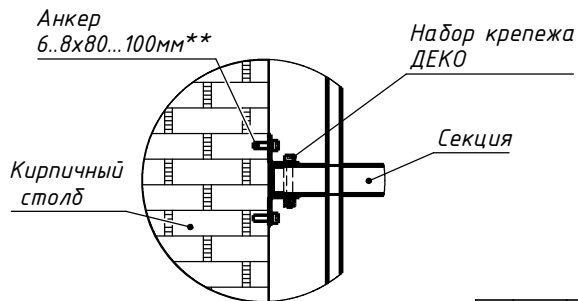
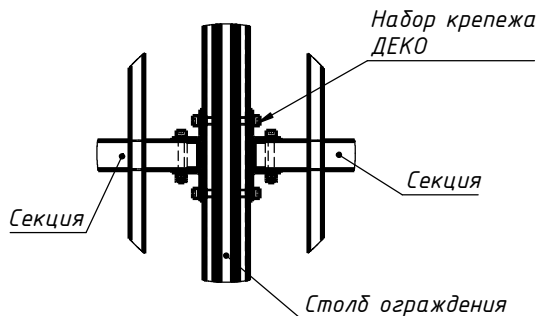
Узел крепления секции к столбу
с помощью набора крепежа "Деко"



Варианты установки секций ограждения

на металлические столбы

на кирпичные и т.п.



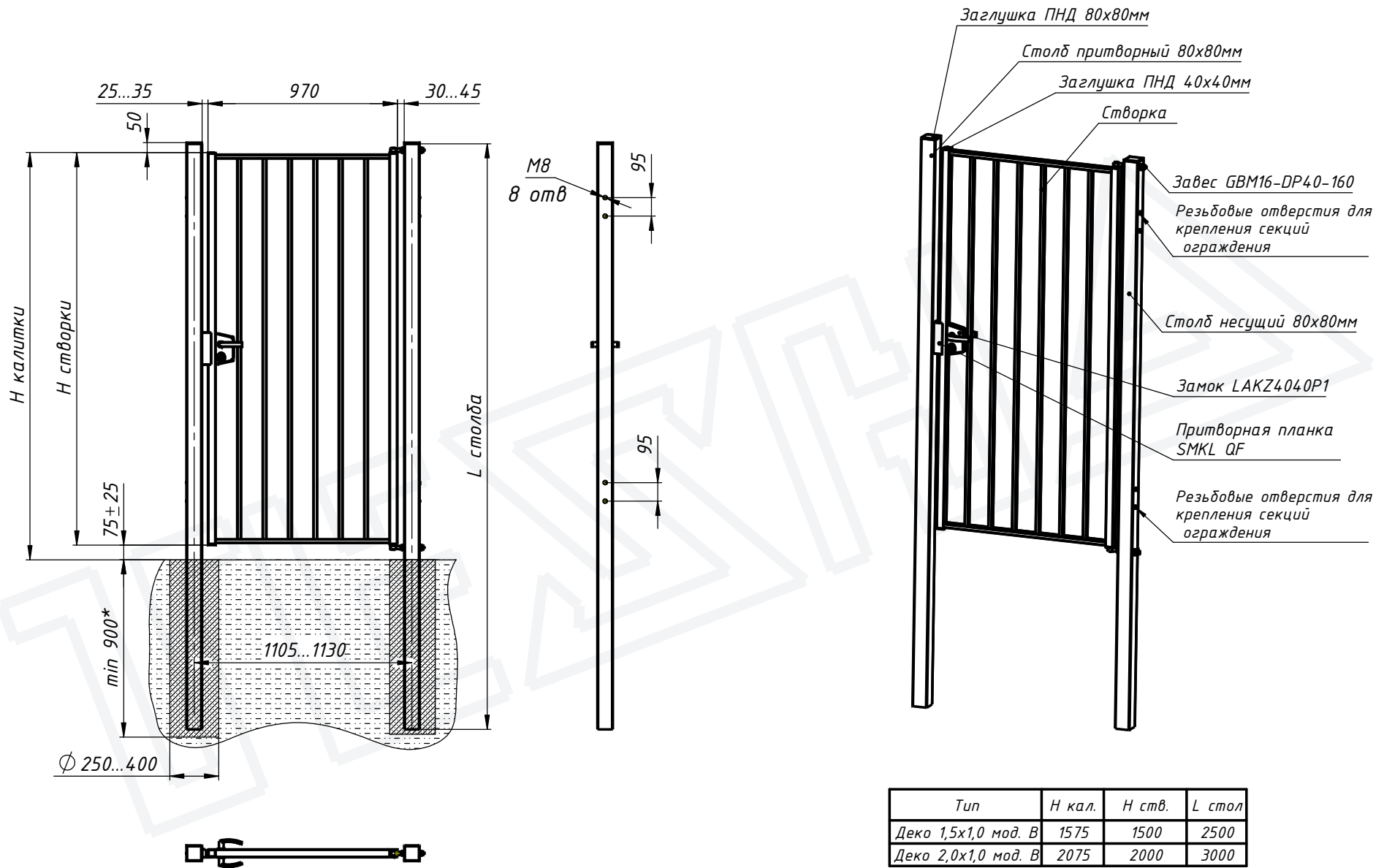
** - Длина и тип анкера определяется типом материала из которого изготовлен столб

1. Размеры для справок
2. *-Глубину скважин, для бетонирования столбов ограждения, выполнить ниже глубины промерзания грунта на 200...300 мм согласно СНиП 2.01.07-85

Изм.	Лист	№ докум.	Подп.	Дата

Система ограждения "ДЕКО"
под бетонирование (мод В1)

Лист
7



Тип	H кал.	H ств.	L стол
Деко 1,5x1,0 мод. В	1575	1500	2500
Деко 2,0x1,0 мод. В	2075	2000	3000

Остальные размеры по запросу

1. Размеры для справок
2. *-Глубину скважин, для бетонирования столбов калитки, выполнить ниже глубины промерзания грунта на 200...300 мм согласно СНиП 2.01.07-85
3. Установка замка, притворной планки и завесов осуществляется аналогично калитке Деко серии 11 тип А (см. лист 111)

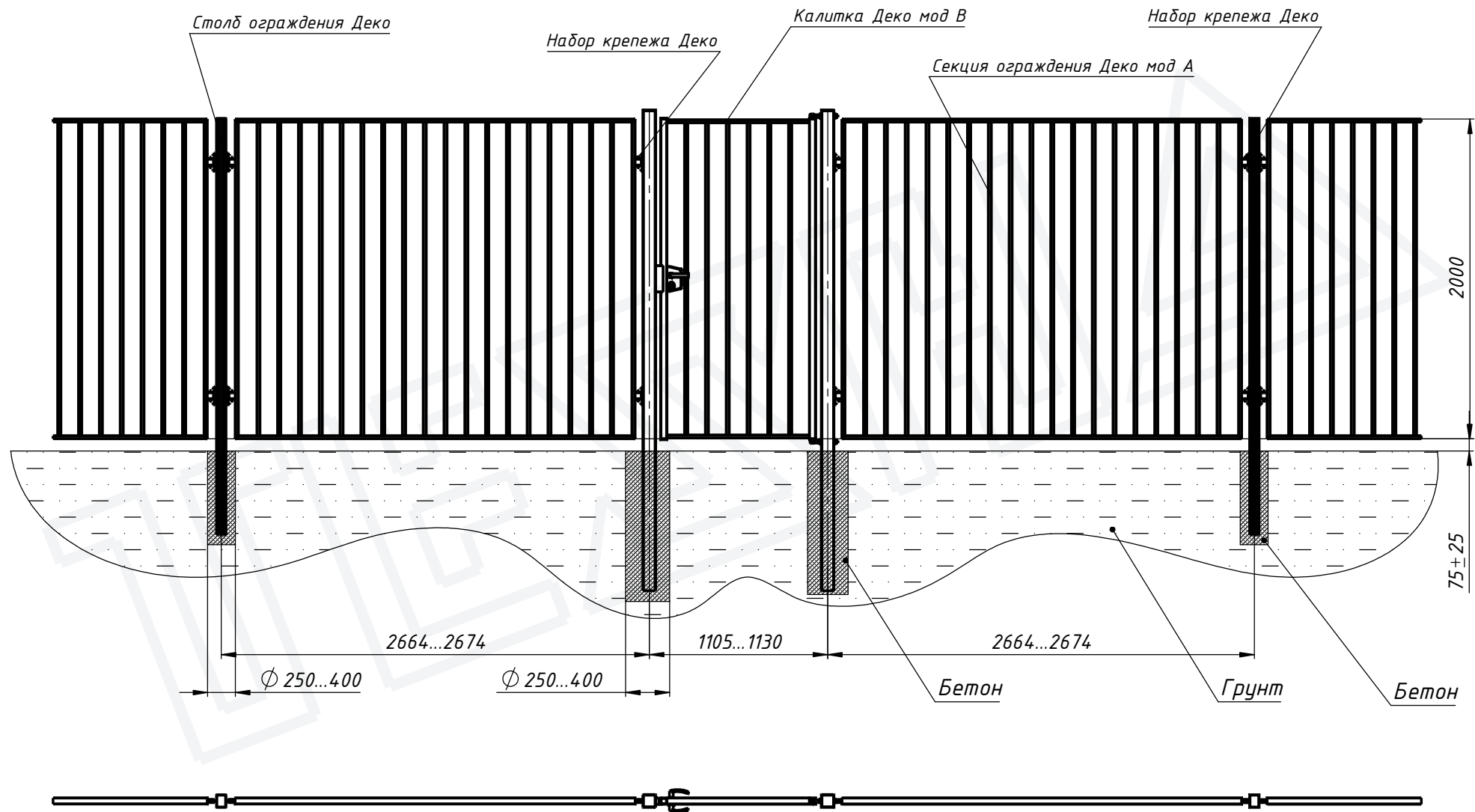
Изм.	Лист	№ докум.	Подп.	Дата

Калитки - серия 11.
тип Деко, мод. В1

Лист

8

*Схема установки калитки серии 11 в линии ограждения ДЕКО мод. В
(на примере секций высотой 2000 мм и столбов 80x60)*



1. Размеры для справок
2. * - Глубину скважин, для бетонирования столбов ограждения, выполнить ниже глубины промерзания на 200...300 мм

Изм.	Лист	№ докум.	Подп.	Дата

Схема установки калитки серии 11
в линии ограждения ДЕКО мод. В1

Лист
9

Перв. примен.

Справ. №

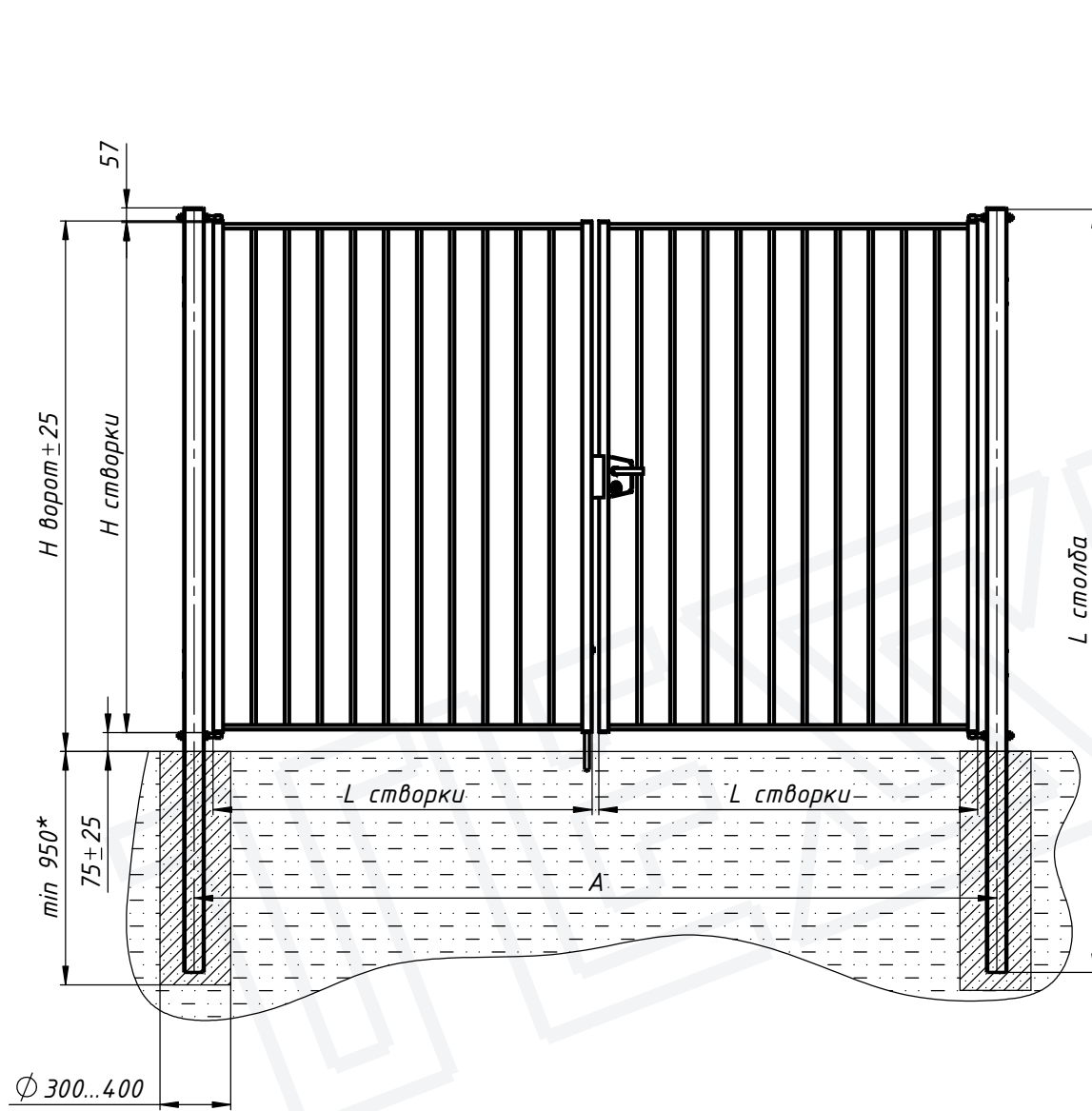
Подпись и дата

Инв. № дубл.

Взам. инв. №

Подпись и дата

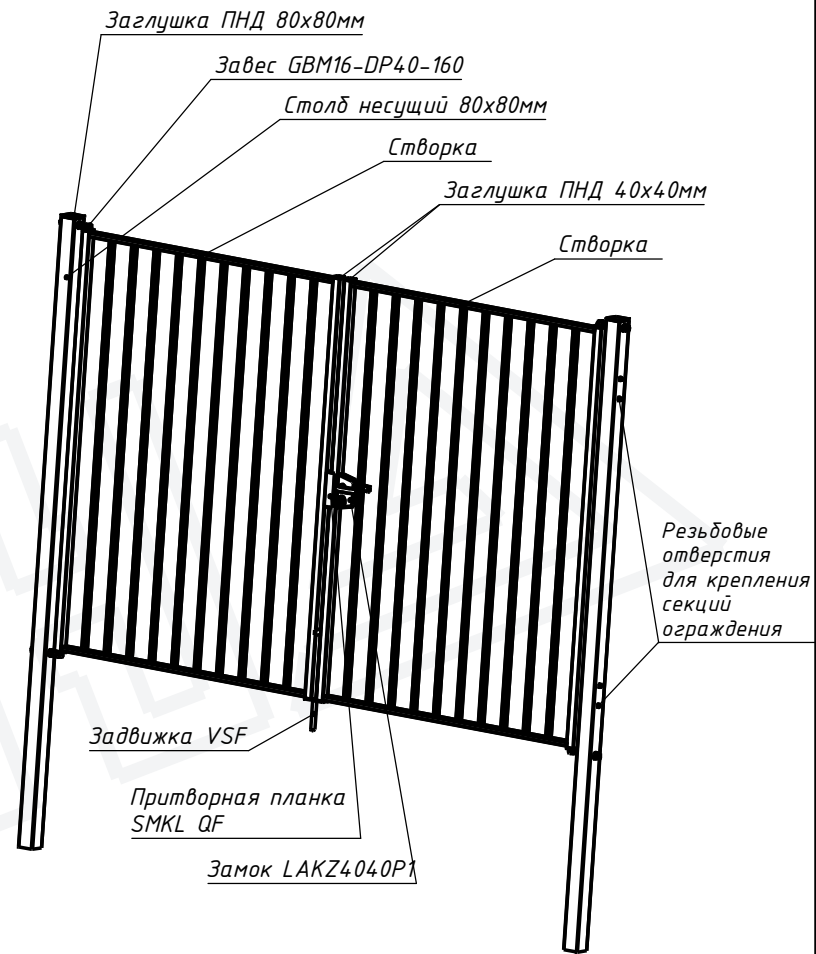
Инв. № подл.



Ø 300...400



1. Размеры для справок
2. *-Глубину скважин, для бетонирования столбов ворот, выполнить ниже глубины промерзания грунта на 200...300 мм согласно СНиП 2.01.07-85
3. Схема установки ворот в линии ограждения аналогична установке калитки см. лист 112



Тип	Р Чистый проем	Н ворот.	L створки	Н створки	L столба	ВхН столба	А, межсезовое расстояние столбов
Деко 1,5x3,0 мод В	3065...3095	1575	1490	1500	2500	80x80	3115...3205
			2010				
Деко 1,5x4,0 мод В	4105...4135	2075	1490	2000	3000	80x80	4185...4215
			2010				

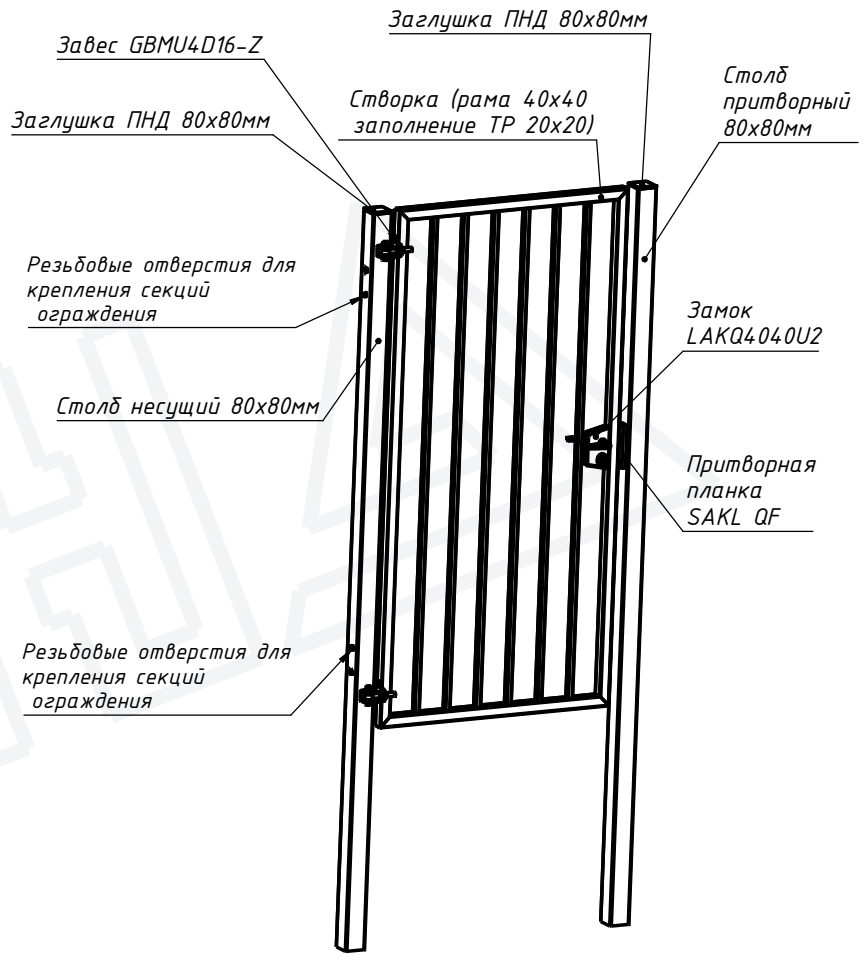
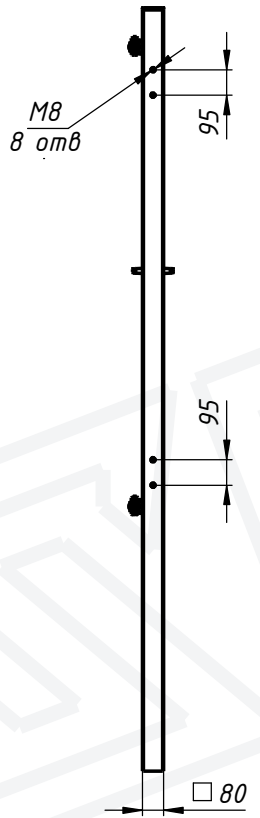
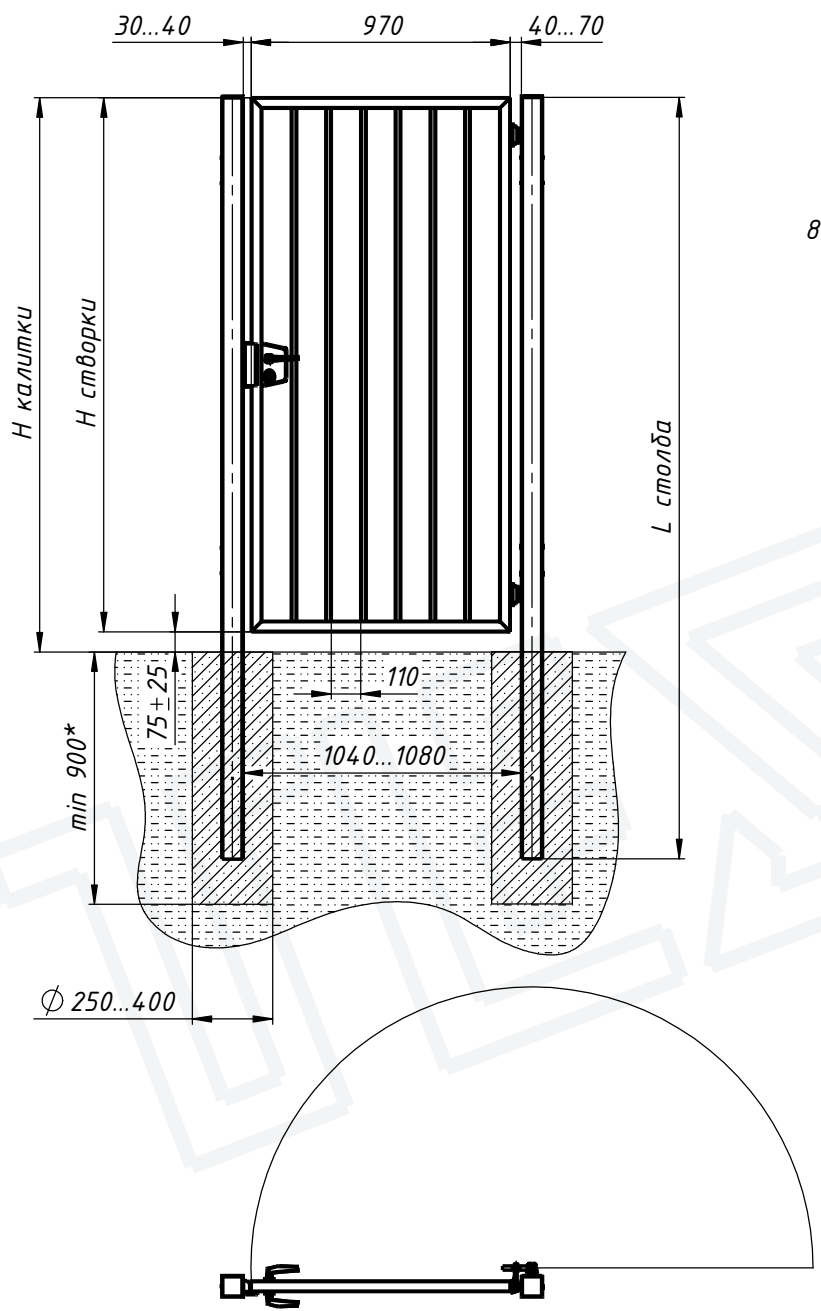
Остальные размеры по запросу

Ворота распашные - серия 11.
тип Деко, мод. В1

Лист
10

Изм.	Лист	№ докум.	Подп.	Дата

Перв. примен.
Справ. №
Подпись и дата
Инв. № дубл.
Взам. инв. №
Подпись и дата
Инв. № подл.



Тип	H кал.	H ств.	L стол
Деко-LX 1,0x1,0 мод. В	1075	1000	1500
Деко-LX 1,5x1,0 мод. В	1575	1500	2300
Деко-LX 2,0x1,0 мод. В	2075	2000	2850

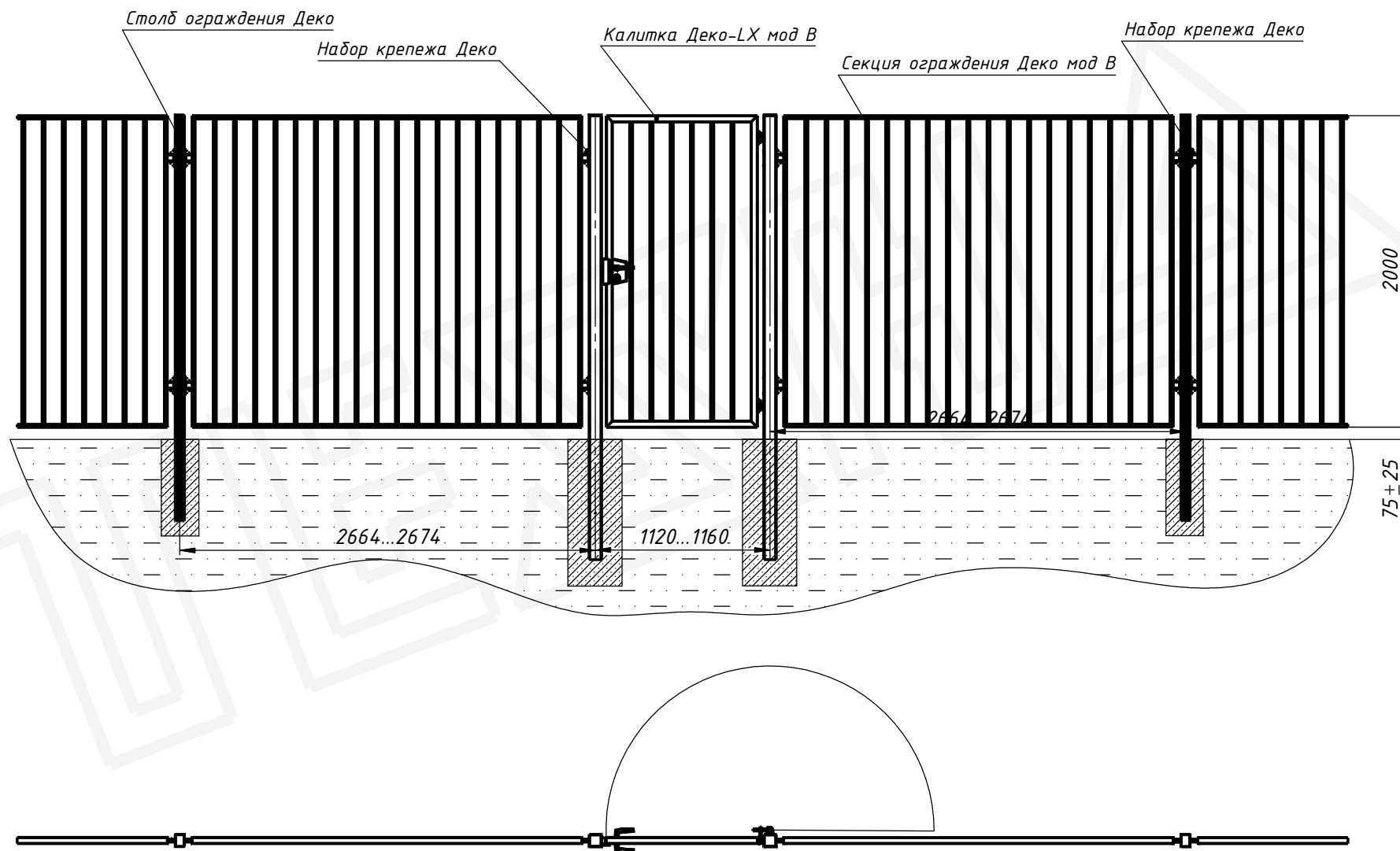
Остальные размеры по запросу

1. Размеры для справок
2. *-Глубину скважин, для бетонирования столбов калитки, выполнить ниже глубины промерзания грунта на 200...300 мм согласно СНиП 2.01.07-85
3. Установка замка, притворной планки и завесов осуществляется аналогично калитке Классик-LX (см. лист 61)

Изм.	Лист	№ докум.	Подп.	Дата
------	------	----------	-------	------

Калитки - серия 03.
тип Деко-LX, мод. В1

*Схема установки калитки серии 03 в линии ограждения ДЕКО мод. В
(на примере секций высотой 2000 мм и столбов 80x60)*

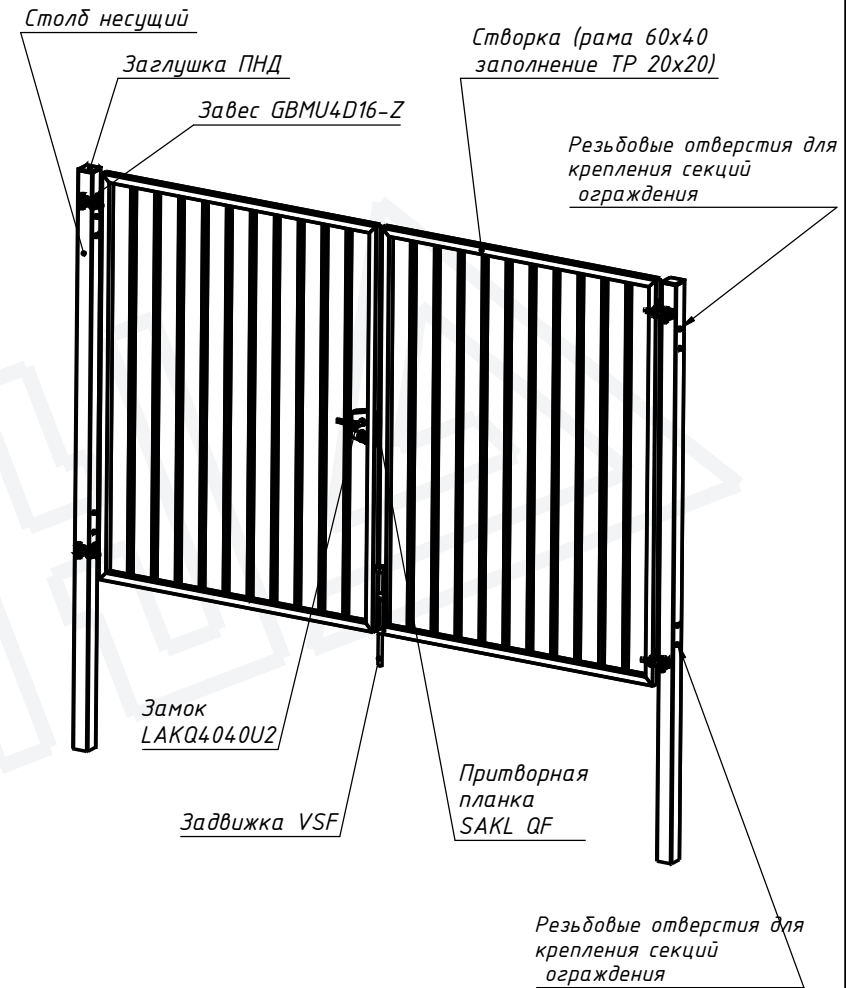
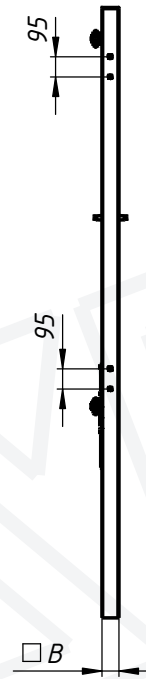
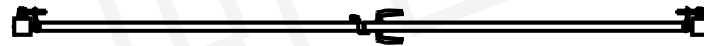
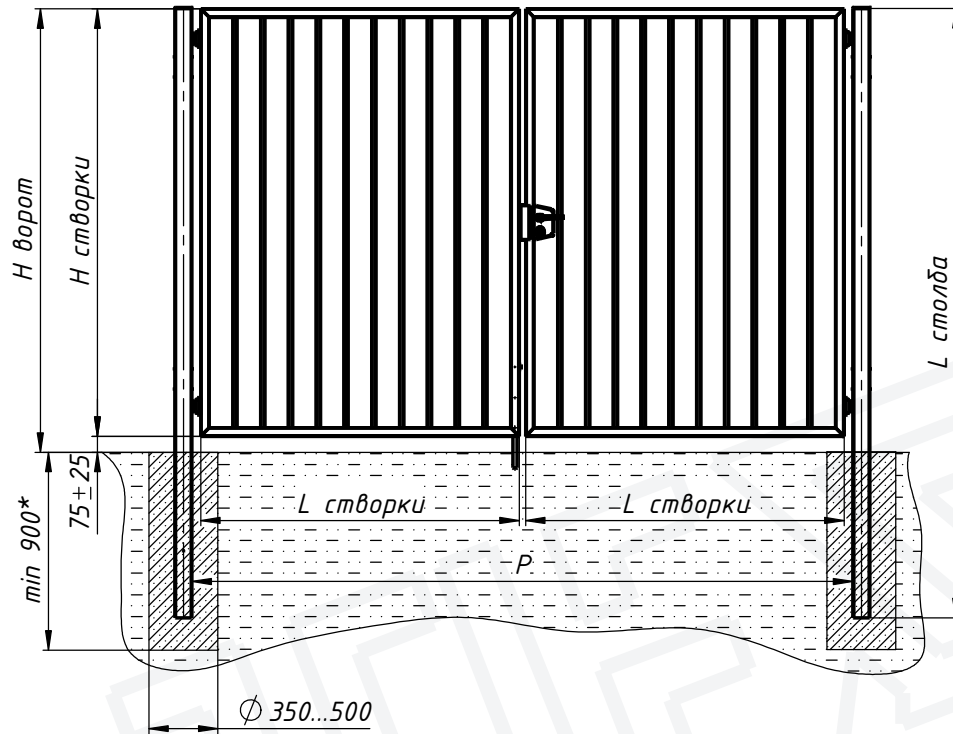


1. Размеры для справок
2. *-Глубину скважин, для бетонирования столбов ограждения, выполнить ниже глубины промерзания на 200...300 мм

Изм.	Лист	№ докум.	Подп.	Дата

*Схема установки калитки серии 03
в линии ограждения ДЕКО-LX мод. В1*

Лист
12



1. Размеры для справок
2. * - Глубину скважин, для бетонирования столбов ворот, выполнить ниже глубины промерзания грунта на 200...300 мм согласно СНиП 2.01.07-85
3. Установка замка, притворной планки и завесов осуществляется аналогично воротам серии 03 (см. лист 75)
4. Схема установки ворот в линии ограждения аналогична установке калитки см. лист 120

Тип	P Чистый проем	H ворот.	L створки	H створки.	L столба	B столба
Деко-LX 1,5x3,0	3090...3160	1575	1490	1500	2300	80x80
Деко-LX 1,5x4,0	4130...4200		2010			
Деко-LX 2,0x3,0	3090...3160	2075	1490	2000	2850	80x80
Деко-LX 2,0x4,0	4130...4200		2010			
Деко-LX 2,0x5,0	4950...5020		2420			120x120
Деко-LX 2,0x6,0	5990...6060		2940			

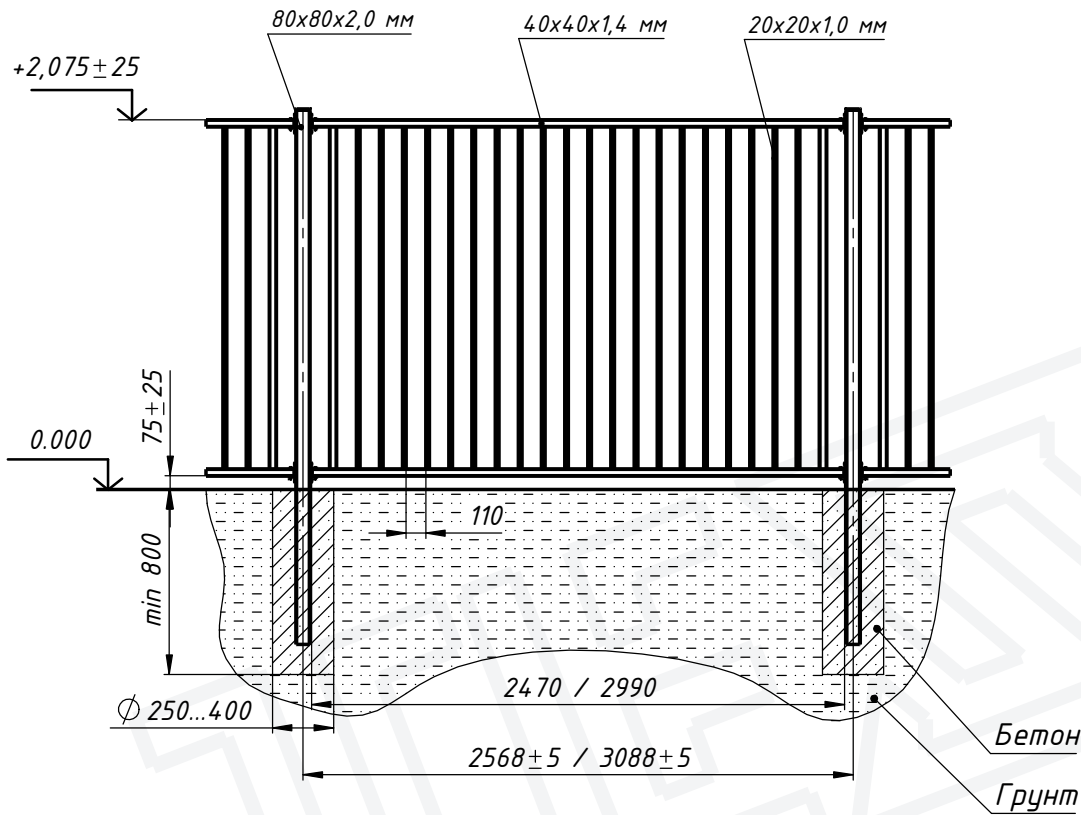
Остальные размеры по запросу

Изм.	Лист	№ докум.	Подп.	Дата

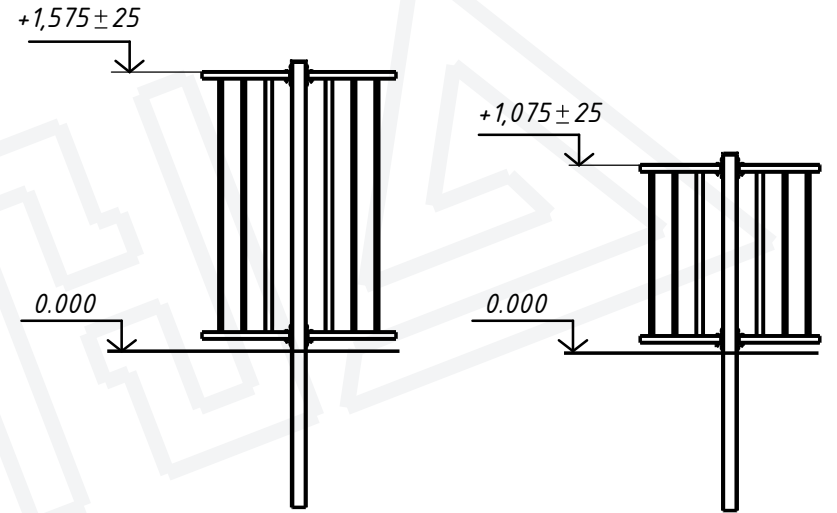
Ворота распашные - серия 03.
тип Деко-LX, мод. В1

Лист
13

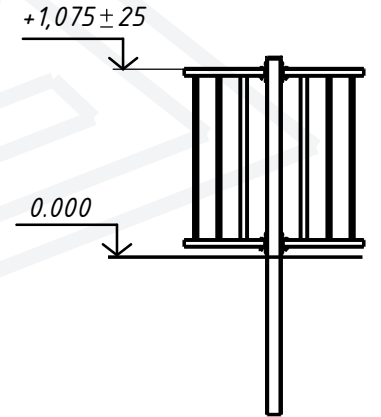
Высота ограждения 2,1м
Секция 2,0х2,5м / 2,0х3,0



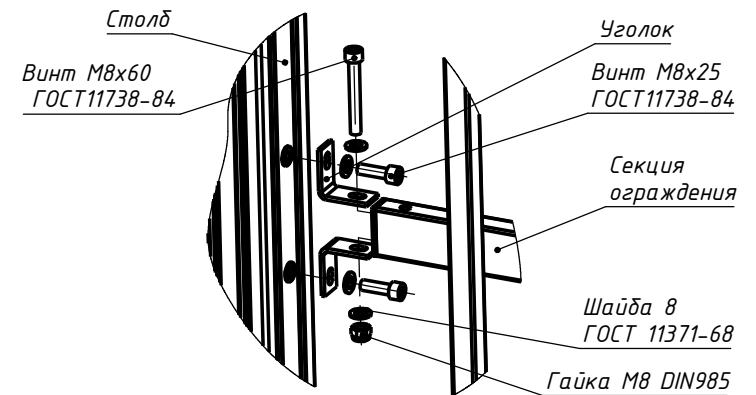
Высота ограждения 1,6м
Секция 1,5х2,5м / 1,5х3,0м



Высота ограждения 1,1м
Секция 1,0х2,0м



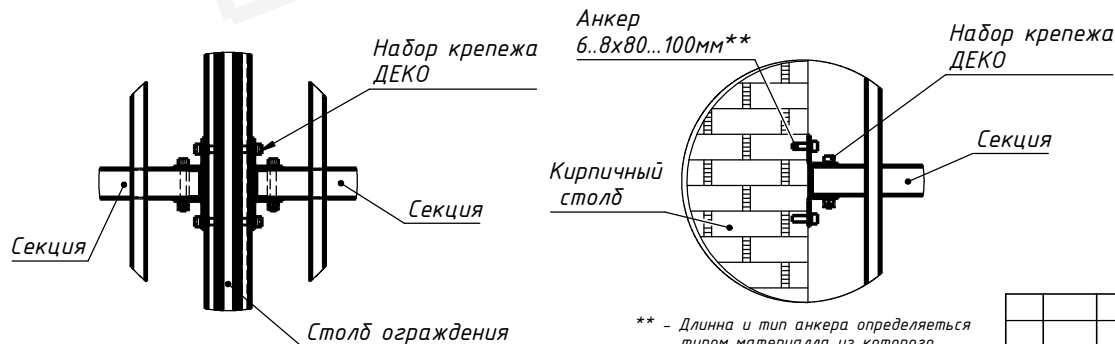
Узел крепления секции к столбцу
с помощью набора крепежа "Деко"



Варианты установки секций ограждения

на металлические столбы

на кирпичные и т.п.



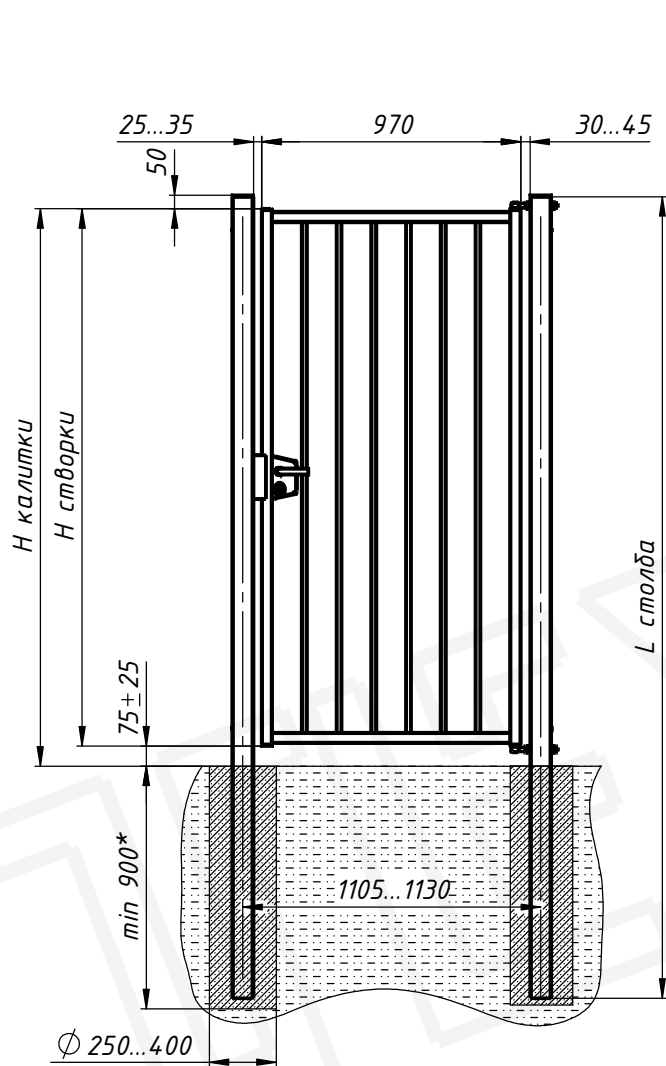
** - Длина и тип анкера определяется типом материала из которого изготовлен столб

1. Размеры для справок
2. *-Глубину скважин, для бетонирования столбов ограждения, выполнить ниже глубины промерзания грунта на 200...300 мм согласно СНиП 2.01.07-85

Изм.	Лист	№ докум.	Подп.	Дата
------	------	----------	-------	------

Система ограждения "ДЕКО"
под бетонирование (мод В2)

Лист
14



M8

M8

Заглушка ПНД 80x80мм

Столб притворный 80x80мм

Заглушка ПНД 40x40мм

Створка

Завес GBM16-DP40-160

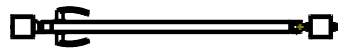
Резьбовые отверстия для крепления секций ограждения

Столб несущий 80x80мм

Замок LAKZ4040P1

Притворная планка SMKЛ QF

Резьбовые отверстия для крепления секций ограждения



Тип	Н кал.	Н ств.	Л стол
Деко 1,5x1,0 мод. В2	1575	1500	2500
Деко 2,0x1,0 мод. В2	2075	2000	3000

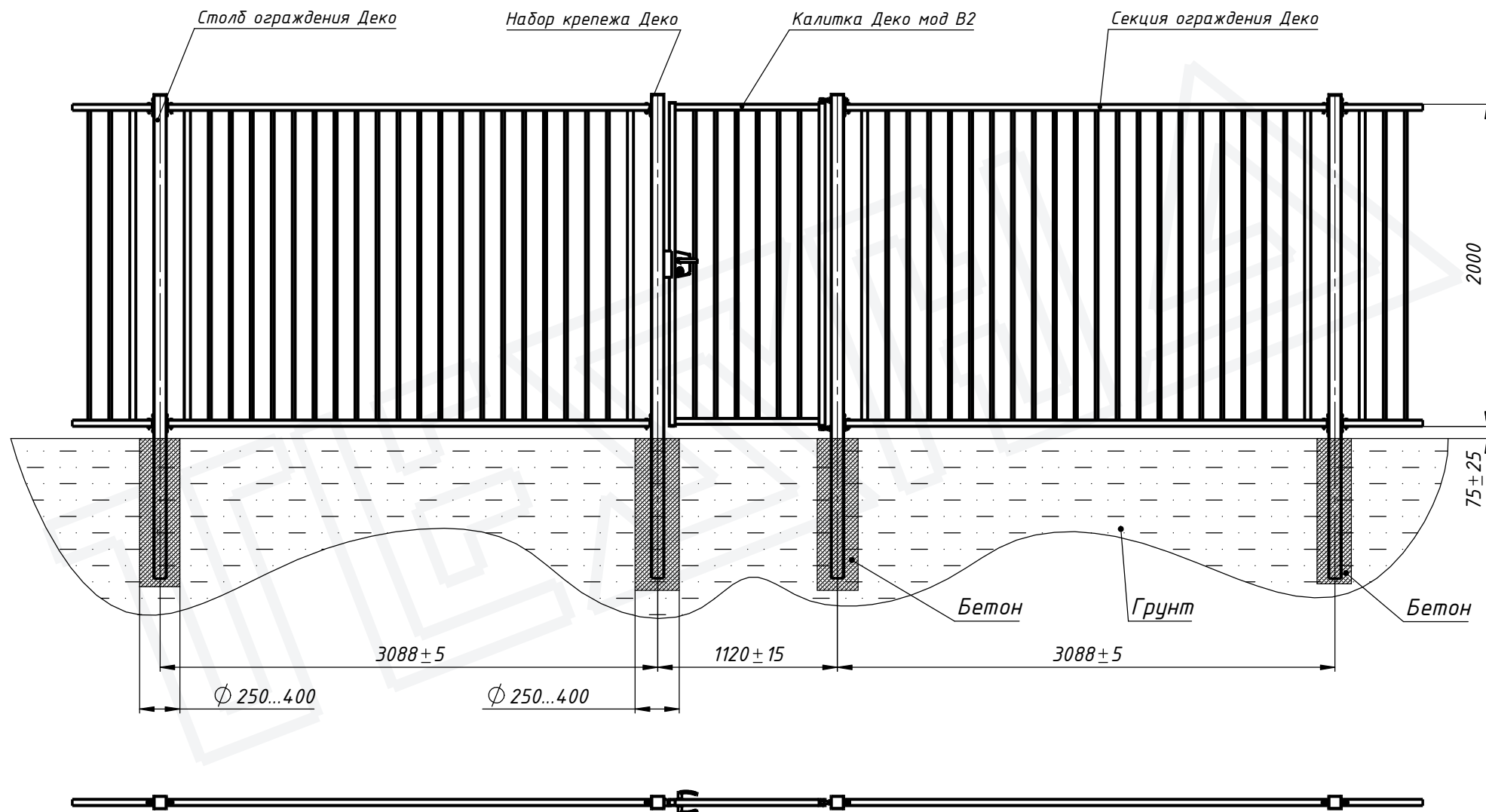
Остальные размеры по запросу

1. Размеры для справок
2. *-Глубину скважин, для бетонирования столбов калитки, выполнить ниже глубины промерзания грунта на 200...300 мм согласно СНиП 2.01.07-85
3. Установка замка, притворной планки и завесов осуществляется аналогично калитке Деко серии 11 тип А (см. лист 111)

Изм.	Лист	№ докум.	Подп.	Дата

Калитки - серия 11.
тип Деко, мод. В2Лист
15

Схема установки калитки серии 11 в линии ограждения ДЕКО мод. В2
(на примере секций 2000х3000мм и столбов 80х80)

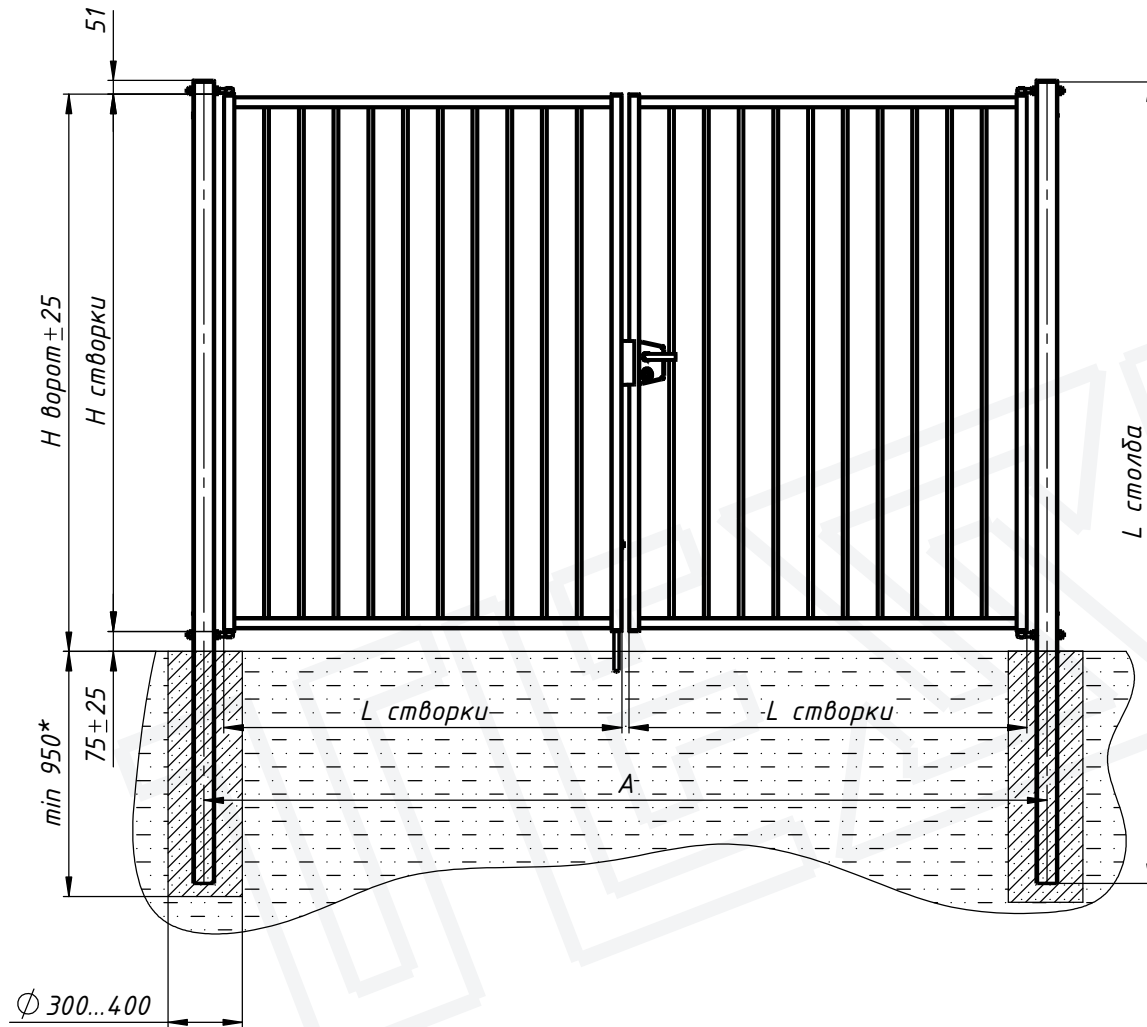


1. Размеры для справок
2. * - Глубину скважин, для бетонирования столбов ограждения, выполнить ниже глубины промерзания на 200...300 мм

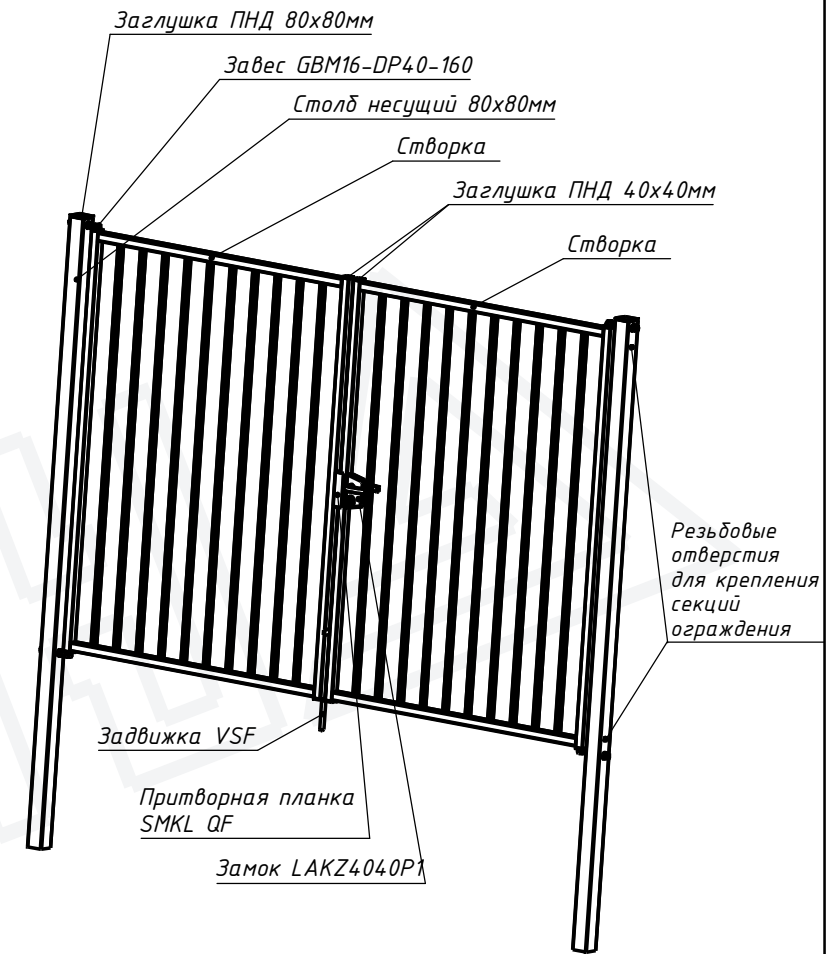
Изм.	Лист	№ докум.	Подп.	Дата

Схема установки калитки серии 11
в линии ограждения ДЕКО мод. В2

Лист
16



1. Размеры для справок
2. *-Глубину скважин, для бетонирования столбов ворот, выполнить ниже глубины промерзания грунта на 200...300 мм согласно СНиП 2.01.07-85



Тип	Р Чистый проем	Н ворот.	L створки	Н створки	L столба	ВхН столба	A, межсекое расстояние столбов
Деко 1,5x3,0 мод В2	3065...3095	1575	1490	1500	2500	80x80	3115...3205
			2010				
Деко 1,5x4,0 мод В2	4105...4135						4185...4215
Деко 2,0x3,0 мод В2	3065...3095	2075	1490	2000	3000	80x80	3115...3205
			2010				
Деко 2,0x4,0 мод В2	4105...4135						4185...4215

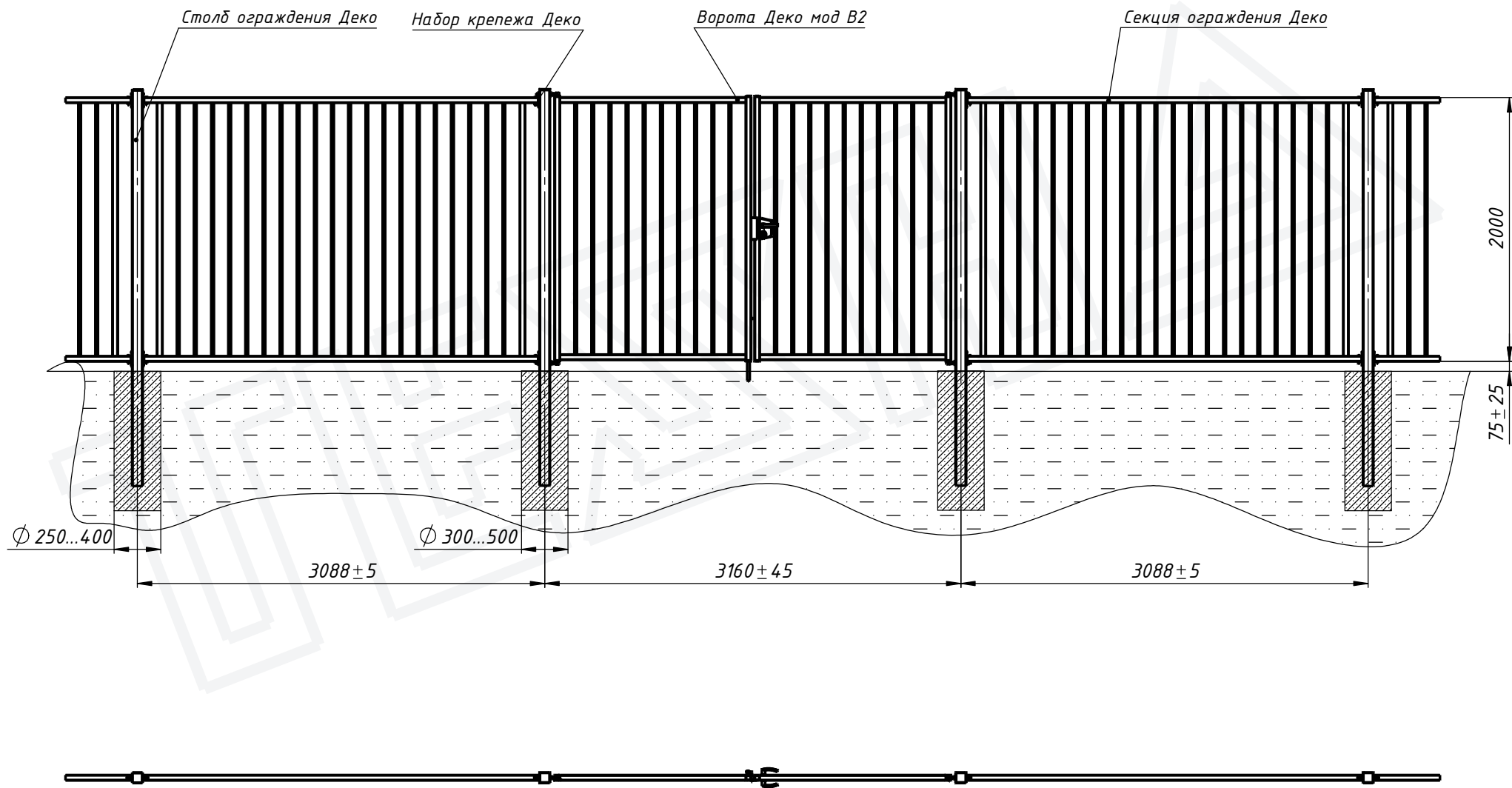
Остальные размеры по запросу

Изм.	Лист	№ докум.	Подп.	Дата
------	------	----------	-------	------

Ворота распашные - серия 11.
тип Деко, мод. В2

Лист
17

Схема установки ворот серии 11 в линии ограждения ДЕКО мод. В2
 (на примере ворот 2000х3000, секций 2000х3000мм и столбов 80х80)



Перв. примен.

Справ. №

Подпись и дата

Инв. № дубл.

Взам. инв. №

Подпись и дата

Инв. № подл.

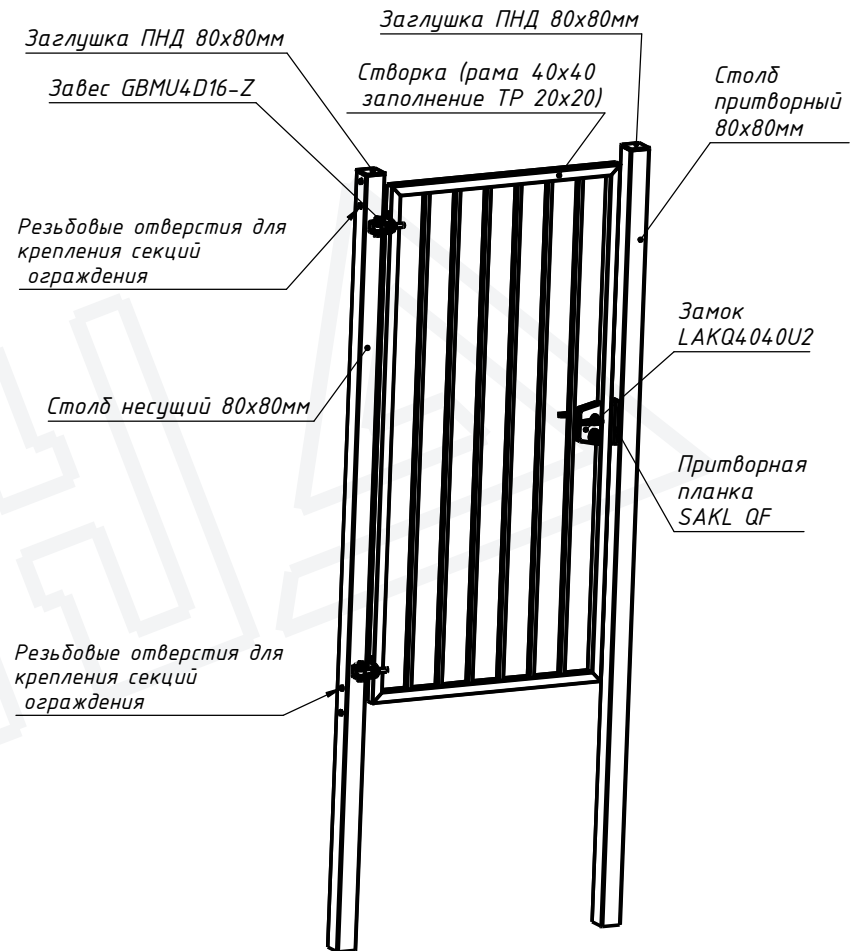
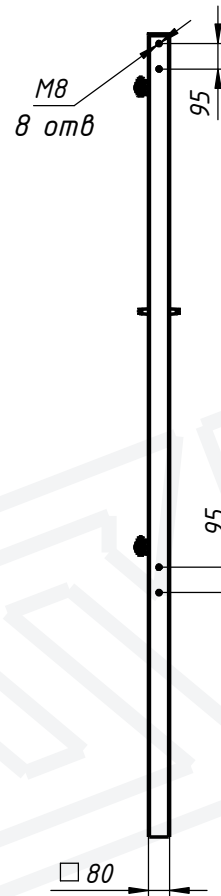
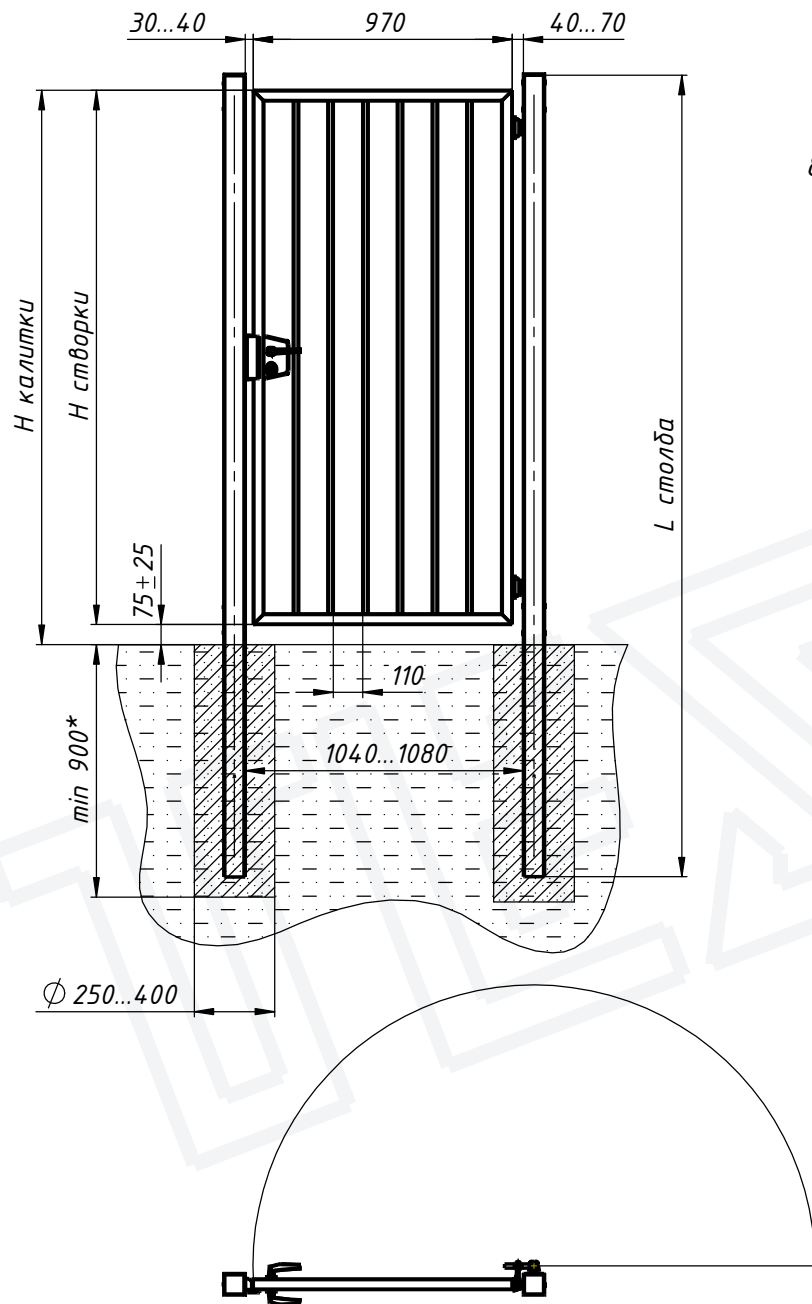
Изм.	Лист	№ докум.	Подп.	Дата

Схема установки ворот серии 11 в линии ограждения ДЕКО мод. В2

Лист 18

Копировал

Формат А3



Тип	H кал.	H ств.	L стол
Деко-LX 1,0x1,0 мод. B2	1075	1000	1500
Деко-LX 1,5x1,0 мод. B2	1575	1500	2500
Деко-LX 2,0x1,0 мод. B2	2075	2000	3000

Остальные размеры по запросу

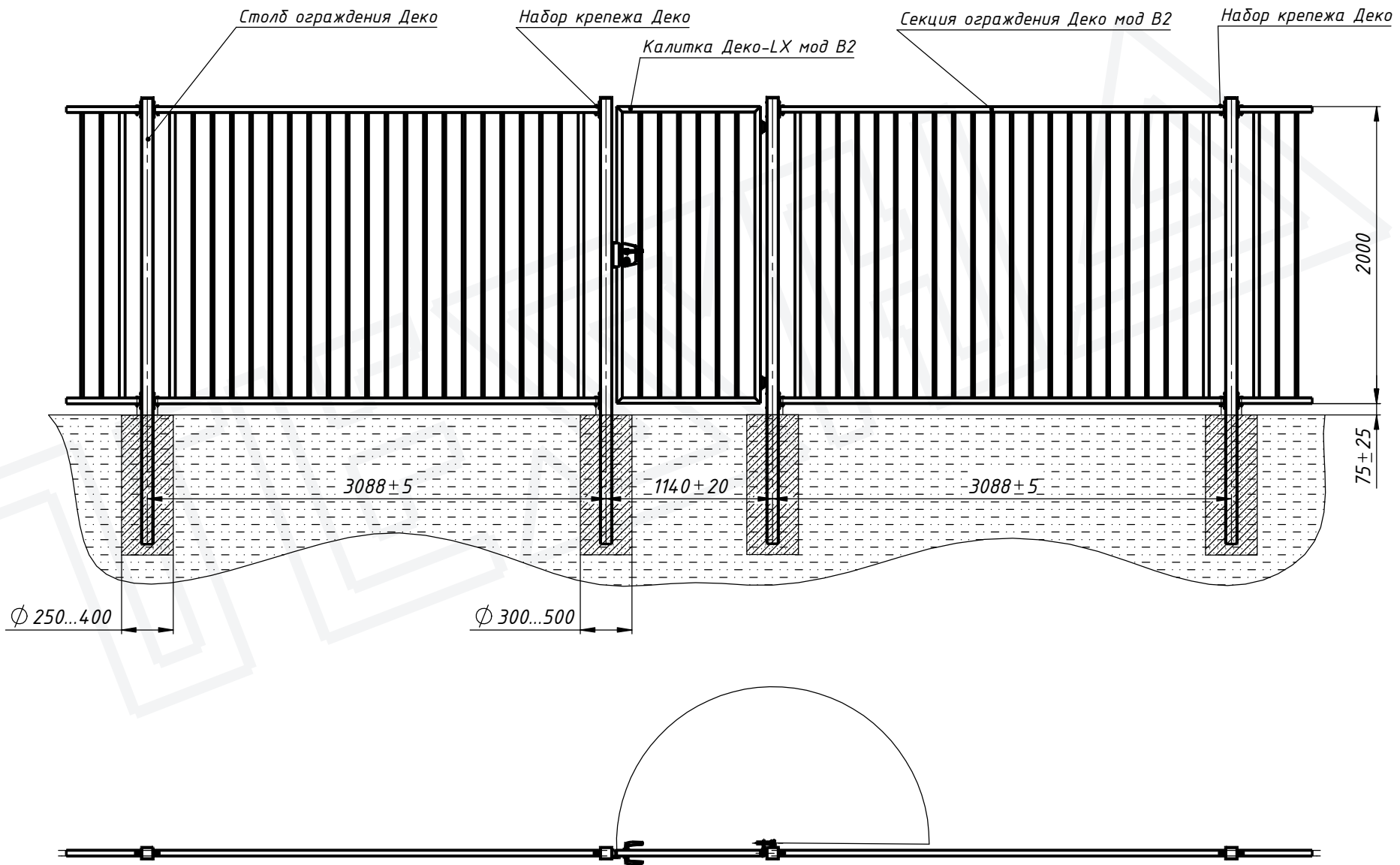
1. Размеры для справок
2. *-Глубину скважин, для бетонирования столбов калитки, выполнить ниже глубины промерзания грунта на 200...300 мм согласно СНиП 2.01.07-85
3. Установка замка, притворной планки и завесов осуществляется аналогично калитке Класик-LX.

Изм.	Лист	№ докум.	Подп.	Дата

Калитки - серия 03.
тип Деко-LX, мод. B2

Лист
19

**Схема установки калитки серии 03 в линии ограждения ДЕКО мод. В2
(на примере секций 2000х3000 мм и столбов 80х80)**

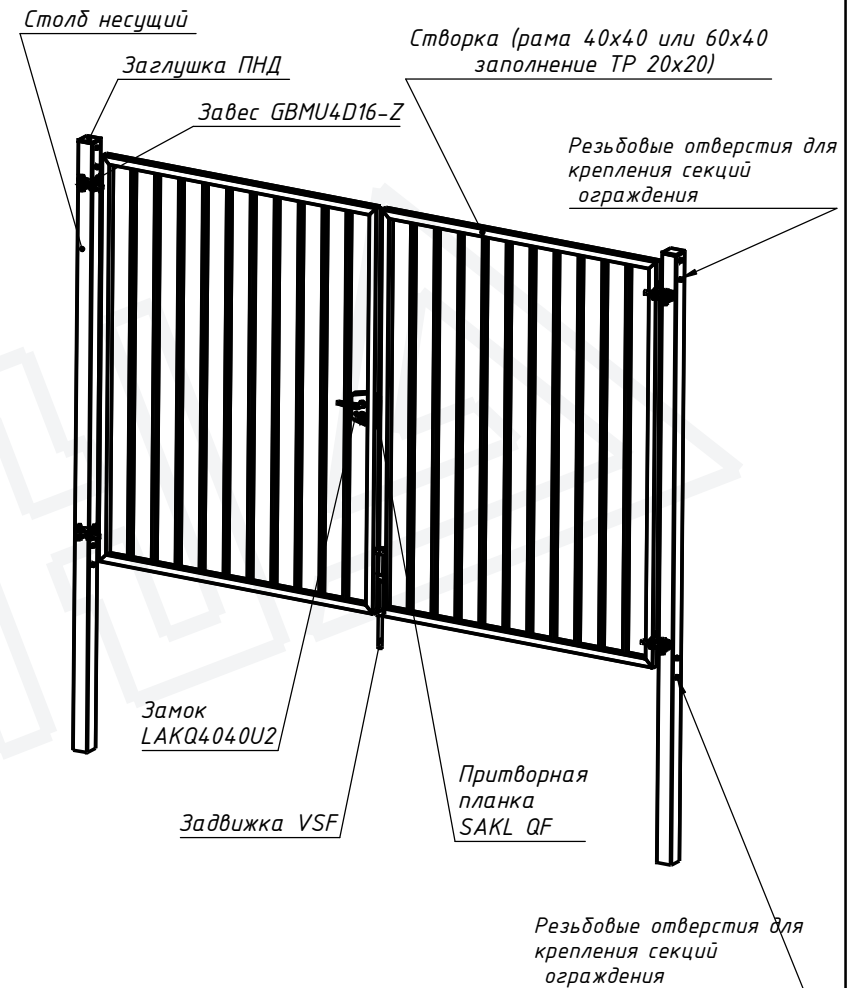
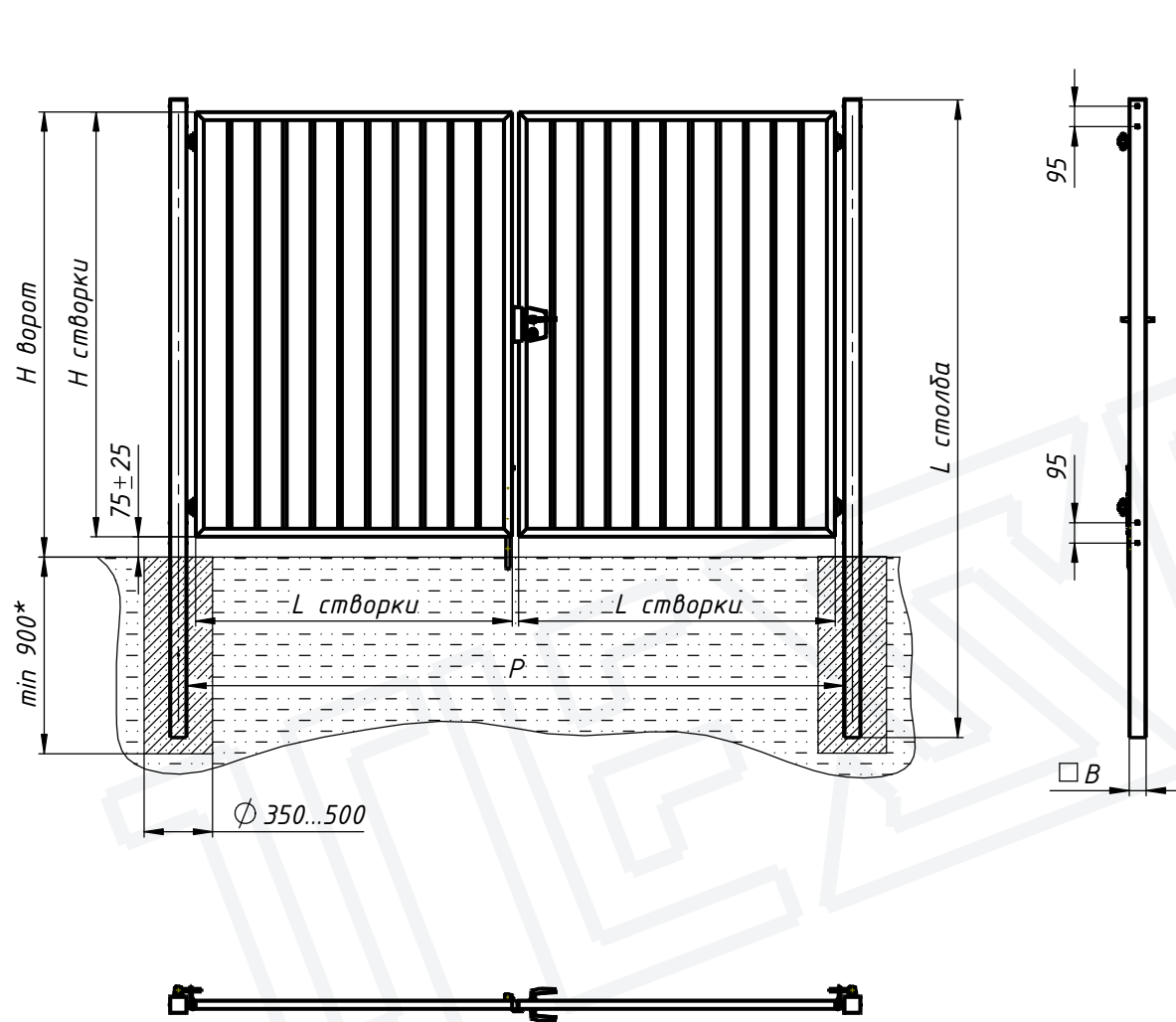


1. Размеры для справок
2. *-Глубину скважин, для бетонирования столбов ограждения, выполнить ниже глубины промерзания на 200...300 мм

Изм.	Лист	№ докум.	Подп.	Дата

Схема установки калитки серии 03
в линии ограждения ДЕКО-LX мод. В2

Перв. примен.
Справ. №
Подпись и дата
Инв. № дубл.
Взам. инв. №
Подпись и дата
Инв. № подл.



Тип	P Чистый проем	H ворот.	L створки	H створки.	L столба	B столба
Деко-LX 1,5x3,0 мод.В2	3090...3160	1575	1490	1500	2500	80x80
Деко-LX 1,5x4,0 мод.В2	4130...4200		2010			
Деко-LX 2,0x3,0 мод.В2	3090...3160	2075	1490	2000	3000	80x80
Деко-LX 2,0x4,0 мод.В2	4130...4200		2010			
Деко-LX 2,0x5,0 мод.В2	4950...5020		2420			
Деко-LX 2,0x6,0 мод.В2	5990...6060		2940			

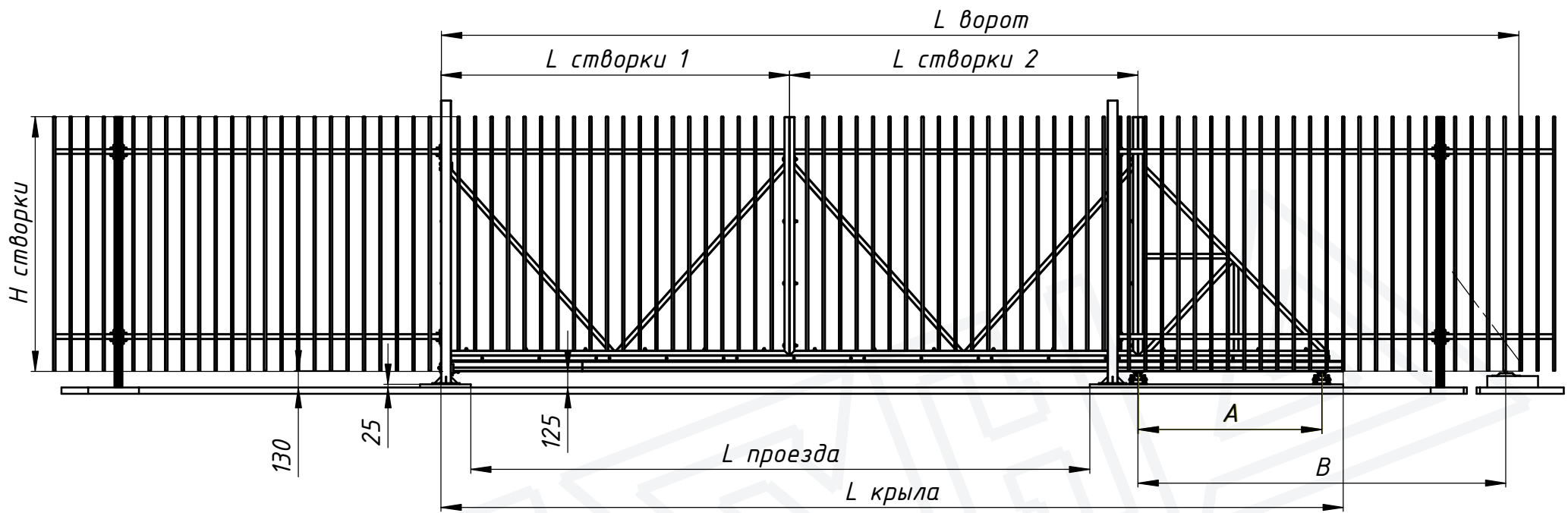
Остальные размеры по запросу

1. Размеры для справок
2. * - Глубину скважин, для бетонирования столбов ворот, выполнить ниже глубины промерзания грунта на 200...300 мм согласно СНиП 2.01.07-85
3. Установка замка, притворной планки и завесов осуществляется аналогично воротам серии 03 (см. лист 75)
4. Схема установки ворот в линии ограждения аналогична установке калитки см. лист 20

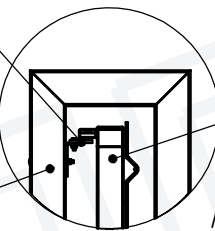
Изм.	Лист	№ докум.	Подп.	Дата
------	------	----------	-------	------

Ворота распашные - серия 03.
тип Деко-LX, мод. В2

Лист
21



Ограничитель
угловой



Крыло ворот

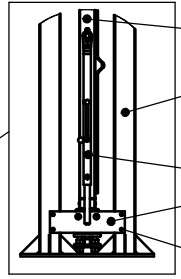
Столб
воротный

Столб притворный (рама 80x80мм)

Створка (рама 60x40мм),
заполнение ДЕКО тип А или В

Столб несущий (рама 80x80мм)

Противовес
(рама 60x40мм)



Крыло ворот
Столб
воротный
Стопор замковый
KEYDROP
Пластина
Винт TEX-H 4,8x19

Схема установки
зубчатой рейки

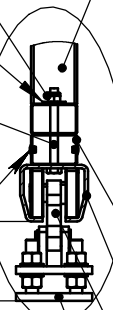
Гайка M10
DIN985

Шайба 10
ГОСТ6958-78

Болт M10x110
ГОСТ7798-70

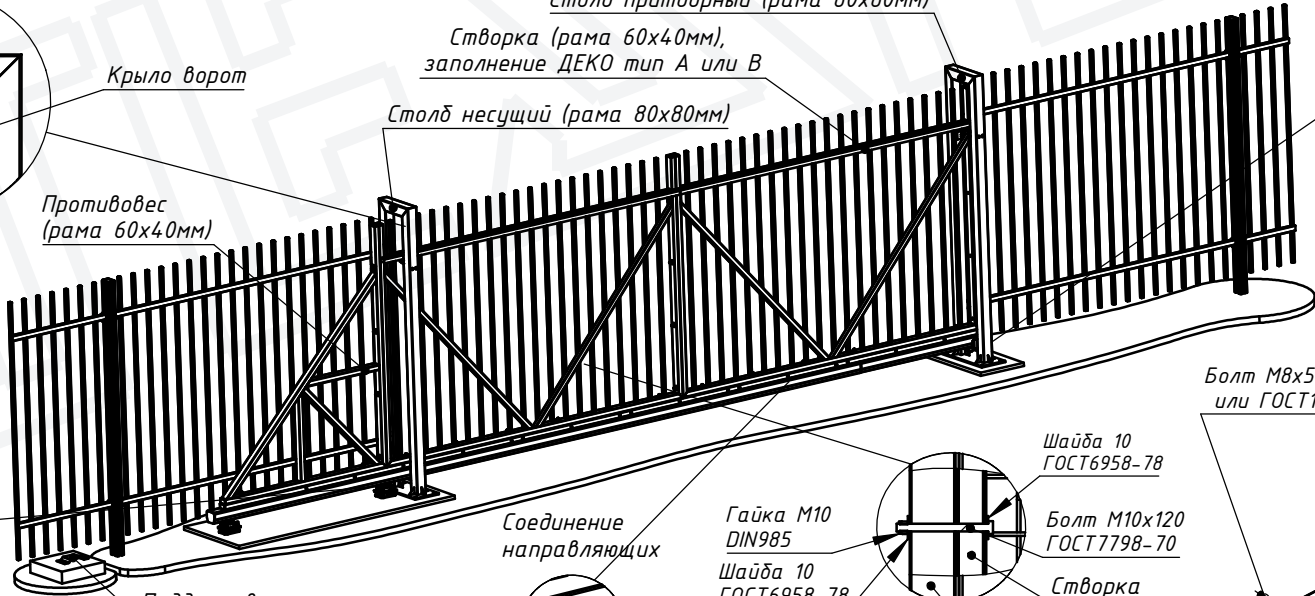
Заглушк ПНД
Φ 11мм

Створка



Направляющая
Роликовая опора
Подставка
регулирующая

115 ± 10



1. Размеры для справок
2. Зубчатая рейка в комплект поставки ворот не входит.
3. *- детали входят в комплект зубчатой рейки.

Соединение
направляющих



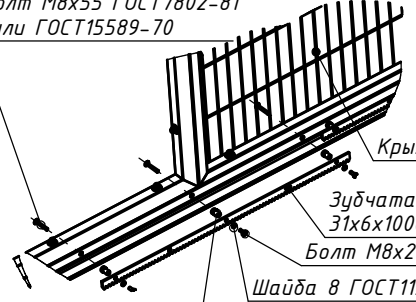
Шайба 10
ГОСТ6958-78

Болт M10x120
ГОСТ7798-70

Створка

Противовес
или створка

Болт M8x55 ГОСТ7802-81
или ГОСТ15589-70



Крыло ворот

Зубчатая рейка
31x6x1000

Болт M8x20*

Шайба 8 ГОСТ11371-78*
Бобышка зубчатой рейки*

Изм.	Лист	№ докум.	Подп.	Дата

Ворота откатные консольные сборные
ДЕКО тип А или В

Инв. № подл.	Подпись и дата	Взам. инв. №	Инв. № дубл.	Подпись и дата	Тип	H створки ворот, мм	L проезда, мм	A, мм	L створки, мм (L1+L2+L3)	L крыла, мм	B, мм	L ворот, мм	Перв. примен.
					ДЕКО тип А 1,5x4,0	1510	3880	1365	4470	6025	-	10270	
					ДЕКО тип В 1,5x4,0								
					ДЕКО тип А 2,0x4,0	2010	3880	1365	4470	6025	-	10270	
					ДЕКО тип В 2,0x4,0								
					ДЕКО тип А 1,5x5,0	1510	4890	1450	2750+2750	7125	-	12400	
					ДЕКО тип В 1,5x5,0								
					ДЕКО тип А 2,0x5,0	2010	4890	1450	2750+2750	7125	-	12400	
					ДЕКО тип В 2,0x5,0								
					ДЕКО тип А 1,5x6,0	1510	5890	1450	2750+3750	8215	7850	14460	
					ДЕКО тип В 1,5x6,0								
					ДЕКО тип А 2,0x6,0	2010	7700	2450	2750+2750+2750	11015	10670	19030	
					ДЕКО тип В 2,0x6,0								
					ДЕКО тип А 2,0x8,0	2010	7700	2450	2750+2750+2750	11015	10670	19030	
					ДЕКО тип В 2,0x8,0								

Остальные размеры ворот по запросу

Инв. № подл.	Подпись и дата	Взам. инв. №	Инв. № дубл.	Подпись и дата
Изм.	Лист	№ докум.	Подп.	Дата

Ворота откатные консольные сборные
ДЕКО тип А или В

Лист

23

